

Collection 2024



www.whirlpool.ma

Whirlpool







INTUITION & SIMPLICITÉ D'UTILISATION

Chez Whirlpool, nous comprenons les besoins de nos clients et savons que leur temps est précieux. Nous avons donc consacré plus d'un siècle de recherche afin de leur permettre de se concentrer sur les choses qui comptent vraiment.



PERFORMANCES AVANCÉES

Whirlpool a consacré plus de 100 ans d'expérience à offrir la technologie la plus avancée.

Notre technologie 6^{ème} Sens est une promesse puissante d'une expérience utilisateur supérieure pour ceux qui veulent atteindre la perfection, intuitivement.



CONCEPTION DE POINTE

Chez Whirlpool, nous savons que nos consommateurs sont attirés par la beauté et désirent un look parfaitement coordonné.

C'est pourquoi nous élaborons chaque détail pour définir les contours harmonieux et essentiels de tous les appareils.



Découvrez le pouvoir de la technologie



CUISSON



FROID



VAISSELLE



LAVAGE

Performance

Fonctions de cuisson assistées et programmes automatiques pour des résultats parfaits.

L'espace idéal pour conserver tous vos aliments.

Profitez de la solution de nettoyage et de séchage ultime en seulement 1 heure.

Leader pour prendre soin des fibres des vêtements que vous aimez.

Utilisation intuitive

Profitez de l'interaction la plus intuitive pour une expérience utilisateur agréable.

La technologie 6^{ème} Sens permet de contrôler facilement votre réfrigérateur vous offrant l'expérience utilisateur la plus intuitive de tous les temps.

Le capteur intelligent 6^{ème} Sens détecte le niveau de saleté et régule la pression de l'eau en conséquence.

La technologie 6^{ème} Sens améliore les résultats de lavage et vous aide à effectuer des réglages automatiques aussi facilement que jamais.

Économie intelligente

Les cuisinières Whirlpool offrent une résistance plus longue et un nettoyage sans effort grâce aux finitions les plus durables.

La technologie 6^{ème} Sens garantit une fraîcheur maximale jusqu'à 4 fois plus longue, réduisant ainsi le gaspillage alimentaire.

Économisez jusqu'à 50% d'eau et de temps en utilisant uniquement ce dont vous avez besoin pour obtenir une vaisselle parfaitement propre.

Les capteurs intelligents 6^{ème} Sens adaptent les ressources en fonction de la taille et du type de charge, offrant jusqu'à 50% d'économie d'énergie, d'eau et de temps.



SOMMAIRE

Refrigerateur posable	22
Réfrigérateur et congélateur monoporte	44
Congelateur coffre	52
Réfrigérateur et congélateur encastrable	60
Lave-linge	66
Lavante-séchante	90
Sèche-linge	96
Lave-vaisselle	104
Four	120
Micro-onde encastrable	136
Micro-onde posable	146
Plaque de cuisson à gaz	158
Plaque de cuisson électrique	174
Hotte	186
Cuisinière	194
Climatiseur	204
Lexique	211
Service après vente	223
Guides conseils	224

RÉFRIGÉRATEUR

POSE-LIBRE



La technologie 6^{ème} Sense est la puissance supplémentaire pour une conservation parfaite des aliments. Elle permet de conserver les aliments plus longtemps de la manière la plus naturelle qui soit.

La fraîcheur absolue est plus qu'une exigence, c'est notre mission. Une excellente conservation des aliments passe par d'excellentes performances et un design remarquable. Les nouveaux réfrigérateurs et congélateurs utilisent le meilleur de la technologie de Whirlpool pour stocker les aliments de manière intelligente et intuitive et les conserver comme personne d'autre ne le fait. Chaque détail est conçu pour offrir aux consommateurs la meilleure expérience de réfrigération possible, quel que soit le point de vue.



Réfrigérateur-congélateur 4 portes

Obtenez 33% d'espace supplémentaire

grâce à l'Espace convertible¹



La technologie unique **6^{ème} Sense** est au cœur de la nouvelle gamme W Collection 4 portes : un ensemble de capteurs intelligents et de fonctionnalités intuitives créent un environnement optimal pour la conservation des aliments. Grâce à la technologie **6^{ème} Sense** et à ses fonctions de conservation avancées, le réfrigérateur-congélateur 4 portes Whirlpool aide les consommateurs à ranger les aliments en fonction de leurs besoins personnels, en garantissant toujours les meilleures conditions de conservation.



¹ Compte tenu de la capacité de l'espace convertible installé à 4°C



Total No Frost
Fini la corvée de dégivrage

La technologie **TotalNoFrost** garantit que la cavité est refroidie de manière homogène grâce à une circulation d'air constante ce qui évite la formation de givre dans le réfrigérateur et de la glace dans le congélateur.

En gardant une température constante dans toute la cavité du réfrigérateur, un environnement optimal est fourni pour les aliments, qui conserve leur fraîcheur dans le temps.



6^{ème} Sens PrecisionControl
Variations de température et d'humidité toujours sous contrôle

La technologie **6^{ème} Sens** détecte en permanence les variations de température et d'humidité dues à des causes extérieures (par exemple, l'ouverture des portes) et rétablit rapidement des conditions idéales pour une conservation optimale des aliments dans les deux cavités.

Caractéristiques principales



Total No Frost



Fast Freezing



6^{ème} Sens PrecisionControl



Space Management

Une expérience XXL dans la cuisine

COMPARTIMENT FLEXI FREEZE

Adaptable aux besoins personnels

Le spacieux compartiment FlexiFreeze s'adapte aux besoins personnels, permettant de sélectionner le niveau de température correct pour ce que vous stockez. Les consommateurs ont désormais la possibilité de définir l'une des 3 options de température pour conserver au mieux chaque type d'aliment : -7°C , -12°C ou -18°C .

Choisissez et réglez la température souhaitée



The diagram shows a vertical temperature scale with three settings: -7°C (SOFT FREEZE), -12°C (MILD FREEZE), and -18°C (DEEP FREEZE). To the right, a photo shows a cake on a sliding tray inside the freezer compartment.

-7°C
SOFT FREEZE
Pour une conservation quotidienne tout en fraîcheur de vos boissons

-12°C
MILD FREEZE
Gardez les glaces et les desserts prêts à servir

-18°C
DEEP FREEZE
Conservez la valeur nutritionnelle des aliments (viandes, poissons) plus longtemps

ACCÈS FACILE
Accès facile aux articles délicats ou plus petits
Grâce aux deux plateaux de congélation coulissants, il est plus facile et plus sûr d'accéder à tous les articles plus petits et plus délicats : un stockage intelligent pour manger des aliments plus frais et nutritifs. Les deux plateaux coulissants sont situés en haut du congélateur.

CONGÉLATION RAPIDE
Meilleure conservation
Plus besoin d'attendre que les aliments soient congelés : le processus de congélation s'accélère en appuyant simplement sur le bouton permettant une meilleure conservation des plats préférés des consommateurs.

GESTION DE L'ESPACE

Grande capacité, espace intérieur plus organisé

Avec ses 591 litres W Collection 4 Doors est un réfrigérateur spacieux, qui peut être adapté aux besoins individuels : étagères et compartiments réglables en température, généreux dans l'espace et très bien organisés pour ranger des supports encombrants et garder organisés les petits.

ZEN TECHNOLOGIE

Silence et performance

Le moteur *Inverter*, garantit un environnement calme et silencieux dans la cuisine.

DÉGIVRAGE INTELLIGENT

Économiser l'énergie

Les capteurs intelligents suivent la température dans le réfrigérateur et n'activent le mode de dégivrage qu'en cas de besoin.



JUSTE 69 CM DE PROFONDEUR POUR UNE CUISINE ESTHÉTIQUE

W Collection 4 Doors est un réfrigérateur très spacieux à l'intérieur, mais avec une profondeur standard à l'extérieur (seulement 69 cm). C'est la solution idéale pour s'intégrer parfaitement dans les meubles de cuisine standard. De plus, les matériaux haut de gamme et le design essentiel intemporel améliorent l'esthétique de chaque environnement domestique.

Technologie Dual No Frost

Placez les fruits et légumes partout dans votre réfrigérateur, le système Dual No Frost les garde au frais jusqu'à 15 jours



Whirlpool est fier de présenter le **Dual No Frost**, alimenté par un double système de refroidissement, une percée dans la catégorie Combinés 60 cm. Les consommateurs peuvent placer des fruits et légumes n'importe où dans le réfrigérateur et ils restent frais jusqu'à 15 jours¹.

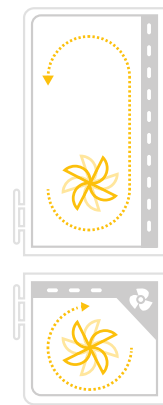




SYSTÈME DUAL NO FROST

Placez les aliments et les légumes n'importe où dans le réfrigérateur

Deux systèmes de refroidissement indépendants No Frost créent un environnement sans gel idéal pour la conservation des aliments tout en maintenant la température et l'humidité idéales et en évitant le mélange des odeurs. L'air ne circule jamais d'un intérieur à un autre, ce qui assure la température et l'humidité idéales pour les deux.



6^{ème} Sens PrecisionControl Température et humidité toujours sous contrôle

La technologie 6^{ème} Sens PrecisionControl détecte en permanence les variations de température et d'humidité dues à des causes extérieures (par exemple, l'ouverture des portes) et rétablit rapidement la température et l'humidité idéales pour une conservation optimale des aliments dans les deux cavités.

Compresseur Inverter

Il optimise la consommation d'énergie et réduit les fluctuations de température, ce qui améliore la conservation des aliments.

Caractéristiques principales



6^{ème} Sens PrecisionControl



Dual No Frost



Fresh Box 0°



Fresh Pad



Space Management

Technologies de pointe en matière de conservation des aliments

Placez des aliments frais et même non emballés n'importe où dans le réfrigérateur : Le **DualNoFrost** et le **6^{ème} Sens PrecisionControl** garantissent un contrôle idéal de la température et de l'humidité. La technologie est soutenue par l'aménagement intérieur, étudié pour permettre une grande flexibilité afin que les consommateurs puissent facilement créer leur distribution d'espace personnalisée.



FreshBox 0° **Le climat idéal pour les aliments délicats**

Ce compartiment est spécialement conçu pour préserver plus longtemps la fraîcheur de la viande, du poisson et du fromage. La température est proche de 0°C pour préserver les valeurs nutritionnelles, la fraîcheur, la couleur et le goût des aliments.



FreshBox+ **Le meilleur endroit pour les fruits et légumes**

Un tiroir avec un curseur de contrôle de l'humidité intégré permet de maintenir une fraîcheur maximale pour vos fruits et légumes.



FreshPad **Renforce la fraîcheur des fruits et légumes**

Un plateau innovant intégré dans la **FreshBox+** assure la meilleure conservation des aliments. La grille du **FreshPad** sépare les fruits et légumes de l'humidité qu'ils dégagent, tandis qu'un additif antibactérien spécial réduit les bactéries nocives jusqu'à 99,9 %¹.

¹ Testé de manière indépendante par IMSL (Industrial Microbiological Services Ltd, UK) en utilisant la norme ISO 22196

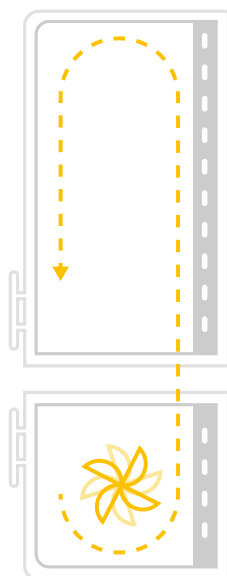
Technologie Total No Frost

Les fruits et légumes restent frais jusqu'à 15 jours dans la Fresh Box +



La gamme de combinés W Collection **Total No Frost** 60 cm garantit un environnement idéal pour la conservation des aliments grâce au **6^{ème} Sense Control**. La température est constamment détectée et ajustée au niveau optimal. La **FreshBox+** offre des conditions d'humidité parfaites pour conserver la fraîcheur des fruits et légumes jusqu'à 15 jours¹.





TotalNoFrost **Empêche la formation de givre**

La cavité est refroidie de manière homogène grâce à une circulation d'air constante. Ce système évite la formation de givre dans le réfrigérateur et de glace dans le congélateur pour une tranquillité d'esprit totale.

6^{ème} Sens Control **Des variations de température toujours sous contrôle**

La technologie **6^{ème} Sens** détecte en permanence les variations de température dues à des causes extérieures (par exemple, l'ouverture de la porte) et rétablit rapidement la température idéale pour une conservation optimale des aliments.



Caractéristiques principales



6thSense Control



Fresh Box +



Total No Frost



Fresh Box 0°

Des technologies innovantes dans le réfrigérateur



6^{ème} Sens **FreshControl**

La technologie **FreshControl** permet de conserver les aliments frais plus longtemps¹, quelle que soit la zone dans laquelle ils sont placés, en maintenant une température stable et un degré d'humidité compris entre 70% et 85%, dans toute la cavité. Les aliments conservent leur fraîcheur et leur aspect, et leurs nutriments sont préservés plus longtemps.



Des technologies innovantes dans le congélateur



NoFrost

La technologie **NoFrost** empêche toute formation de givre dans le congélateur. Fini la corvée de dégivrage ! De plus, les glaçons ne collent pas entre eux et les étiquettes des produits surgelés restent parfaitement lisibles.



LessFrost

Moins de givre et un espace de rangement optimisé grâce à la technologie **LessFrost**. Avec son évaporateur isolé derrière les parois du congélateur, les grilles réfrigérantes ont été remplacées par des clayettes en verre. Résultat : la formation de givre est réduite et limitée aux parois. Les dégivrages sont moins fréquents, plus faciles et plus rapides à réaliser. Enfin, avec des séparateurs de tiroirs désormais amovibles, l'espace intérieur du congélateur devient totalement modulable.



6^{ème} Sens **FreezeControl**

Pour une préservation optimale des aliments congelés, la technologie **FreezeControl** réduit les variations de température dans la totalité du congélateur. La décoloration des aliments congelés est réduite jusqu'à 50%. Leur couleur et leur saveur sont préservées.



RÉFRIGÉRATEUR 4 PORTES - TOTAL NO FROST - 91 CM



WQ9 B1L/WQ9 B2L EFX

CONSERVATION ET AMÉNAGEMENT

- Technologie Total **NoFrost** avec Multiflow
- Contrôle électronique avec interface Led Touch sur la porte
- Compresseur **Inverter**
- Éclairage 5 Led latéral et plafond
- Capacité totale net 591 L (brut 677 L)

CARACTÉRISTIQUES SPÉCIALES

- Technologie **6ème Sens Fresh/FreezeLock**
- **FlexiFreeze** avec 3 températures (-7 C° / -12 C° / -18 C°)
- Fonction de refroidissement rapide **FastCooling**
- Fonction de congélation rapide **FastFreeze**

RÉFRIGÉRATEUR

- 3 clayettes en verre
- 2 bacs à légumes
- 6 balconnets ajustables

CONGÉLATEUR

- Congélateur 4 étoiles
- 4 tiroirs de congélation (2 Flexi Freeze et 2 Fast Freeze)
- 2 étagères Easy access

AUTRES CARACTÉRISTIQUES

- Classe énergétique : A+
- Durée de conservation en cas de panne de courant : 14 h
- Niveau sonore 37 dB (**Très silencieux**)
- Pouvoir de congélation : 10 kg/24h
- Coloris : Optic Inox

- Dimensions de l'appareil (HxLxP) : 1874 x 909 x 698 mm



RÉFRIGÉRATEUR DOUBLE PORTE - DUAL NO FROST - 84 CM



W84TI 31 X

CONSERVATION ET AMÉNAGEMENT

- Technologie Dual **NoFrost** avec Multiflow
- Contrôle électronique
- Éclairage 2 LED latéral
- Capacité totale net 575 L (brut 623 L)

CARACTÉRISTIQUES SPÉCIALES

- Technologie **6ème Sens**
- Compartiment **FreshBox 0°**
- Fonction de refroidissement rapide **FastCooling**

RÉFRIGÉRATEUR

- 3 clayettes en verre
- 1 bac à légumes **FreshBox**
- 6 balconnets ajustables
- 1 Bac à glaçon TwistIce

CONGÉLATEUR

- Congélateur 4 étoiles
- 1 étagère de congélation
- 2 balconnets

AUTRES CARACTÉRISTIQUES

- Classe énergétique : A+
- Durée de conservation en cas de panne de courant : 17 h
- Pouvoir de congélation : 10 kg/24h
- Niveau sonore 44 dB
- Coloris : Optic Inox

- Dimensions de l'appareil (HxLxP) : 1860 x 840 x 750 mm



RÉFRIGÉRATEUR DOUBLE PORTE - TOTAL NO FROST - 70 CM



WT70E 952 X EX

CONSERVATION ET AMÉNAGEMENT

- Technologie Total **NoFrost** avec Multiflow
- Contrôle électronique avec interface Dotyk Touch sur la porte
- Éclairage Led latéral
- Capacité totale net 454 L (brut 472 L)

CARACTÉRISTIQUES SPÉCIALES

- Technologie **6ème Sens**
- Compartiment **FreshBox 0°**
- Fonction de refroidissement rapide **FastCooling**
- Fonction de congélation rapide **FastFreeze**

RÉFRIGÉRATEUR

- 5 clayettes en verre
- 2 bacs à légumes **FreshBox Plus**
- 4 balconnets ajustables
- Porte-bouteilles

CONGÉLATEUR

- Congélateur 4 étoiles
- 2 étagère de congélation
- 1 compartiment de congélation rapide Super **FastFreeze**
- 2 balconnets
- 1 Bac à glaçon TwistIce

AUTRES CARACTÉRISTIQUES

- Classe énergétique : A++
- Durée de conservation en cas de panne de courant : 12h
- Pouvoir de congélation : 5 kg/24h
- Niveau sonore 41 dB
- Coloris : Optic Inox

- Dimensions de l'appareil (HxLxP) : 1900 x 700 x 725 mm



RÉFRIGÉRATEUR DOUBLE PORTE - TOTAL NO FROST - 70 CM



T TNF 8211 OX

CONSERVATION ET AMÉNAGEMENT

- Technologie Total **NoFrost** avec Multiflow
- Contrôle électronique avec interface Clever Out sur la porte
- Éclairage Led latéral
- Capacité totale net 422 L (brut 438 L)

CARACTÉRISTIQUES SPÉCIALES

- Technologie **6ème Sens**
- Compartiment **FreshBox 0°**
- Fonction de congélation rapide **FastFreeze**

RÉFRIGÉRATEUR

- 4 clayettes en verre
- 2 bacs à légumes **Double crisper**
- 3 balconnets ajustables

CONGÉLATEUR

- Congélateur 4 étoiles
- 2 étagère de congélation
- 1 compartiment de congélation rapide Super **FastFreeze**
- 1 balconnets
- 1 Bac à glaçon TwistIce

AUTRES CARACTÉRISTIQUES

- Classe énergétique : A+
- Durée de conservation en cas de panne de courant : 16h
- Pouvoir de congélation : 5 kg/24h
- Niveau sonore 43 dB
- Coloris : Inox

• Dimensions de l'appareil (HxLxP) : 1800 x 700 x 725 mm



W7TI 8711 NFX EX

CONSERVATION ET AMÉNAGEMENT

- Technologie Total **NoFrost** avec Multiflow
- Contrôle électronique avec interface Eos 3 à l'intérieur
- Éclairage Led spot latéral
- Capacité totale net 423 L (brut 438 L)

CARACTÉRISTIQUES SPÉCIALES

- Technologie **6ème Sens**
- Compartiment **FreshBox 0°**
- Fonction de congélation rapide **FastFreeze**

RÉFRIGÉRATEUR

- 4 clayettes en verre
- 2 bac à légumes **FreshBox**
- 3 balconnets ajustables

CONGÉLATEUR

- Congélateur 4 étoiles
- 2 étagère de congélation
- 2 balconnets

AUTRES CARACTÉRISTIQUES

- Classe énergétique : A+
- Durée de conservation en cas de panne de courant : 16h
- Pouvoir de congélation : 5 kg/24h
- Niveau sonore 43 dB
- Coloris : Optic Inox

• Dimensions de l'appareil (HxLxP) : 1800 x 700 x 725 mm

RÉFRIGÉRATEUR DOUBLE PORTE - STATIQUE - 70 CM - 60 CM



TDC 8010 H X

CONSERVATION ET AMÉNAGEMENT

- Technologie **DirectCool** avec Ventilation
- Contrôle mécanique à l'intérieur
- Éclairage Led
- Capacité totale net 415 L (brut 435 L)

RÉFRIGÉRATEUR

- 5 clayettes en verre
- 2 bacs à légumes
- 4 balconnets ajustables

CONGÉLATEUR

- Congélateur 4 étoiles
- 1 étagère de congélation
- 2 balconnets

AUTRES CARACTÉRISTIQUES

- Classe énergétique : A+
- Durée de conservation en cas de panne de courant : 20 h
- Pouvoir de congélation : 4 kg/24h
- Niveau sonore 45 dB
- Coloris : Optic Inox

• Dimensions de l'appareil (HxLxP) : 1805 x 700 x 665 mm



W60TM 7110 V X

CONSERVATION ET AMÉNAGEMENT

- Technologie **DirectCool** avec Ventilation
- Contrôle mécanique à l'intérieur
- Éclairage Led
- Capacité totale net 307L(brut 313 LL)

RÉFRIGÉRATEUR

- 5 clayettes en verre
- 1 bac à légumes **FreshBox**
- 4 balconnets ajustables

CONGÉLATEUR

- Congélateur 4 étoiles
- 1 étagère de congélation

AUTRES CARACTÉRISTIQUES

- Classe énergétique : A+
- Durée de conservation en cas de panne de courant : 20 h
- Pouvoir de congélation : 3.5 kg/24h
- Niveau sonore 44 dB
- Coloris : Optic Inox

• Dimensions de l'appareil (HxLxP) : 1750 x 600 x 665 mm

RÉFRIGÉRATEUR DOUBLE PORTE - STATIQUE - 55 CM



W55TM 6110 X MA

CONSERVATION ET AMÉNAGEMENT

- Technologie *DirectCool*
- Contrôle mécanique à l'intérieur
- Éclairage Led lateral
- Capacité totale net 240 L(brut 243 LL)

RÉFRIGÉRATEUR

- 4 clayettes en verre
- 1 bac à légumes *FreshBox*

CONGÉLATEUR

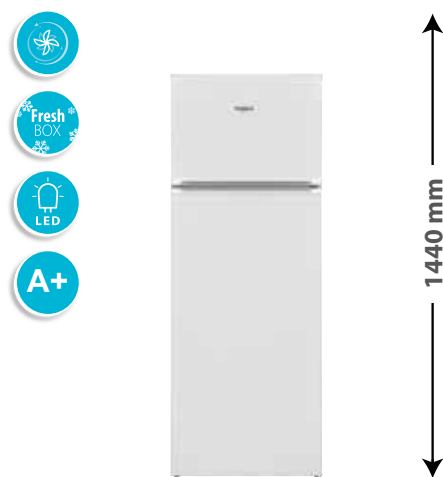
- Congélateur 4 étoiles
- 1 étagère de congélation

AUTRES CARACTÉRISTIQUES

- Classe énergétique : A+
- Durée de conservation en cas de panne de courant : 21 h
- Pouvoir de congélation : 2 kg/24h
- Niveau sonore 42 dB
- Coloris : Optic Inox

Existe aussi en blanc
Réf : **W55TM 6110 W MA**

• Dimensions de l'appareil (HxLxP) : 1600 x 540 x 570 mm



W55TM 4110 W MA

CONSERVATION ET AMÉNAGEMENT

- Technologie *DirectCool*
- Contrôle mécanique à l'intérieur
- Éclairage Led lateral
- Capacité totale net 213 L(brut 216 L)

RÉFRIGÉRATEUR

- 4 clayettes en verre
- 1 bac à légumes *FreshBox*

CONGÉLATEUR

- Congélateur 4 étoiles
- 1 étagère de congélation

AUTRES CARACTÉRISTIQUES

- Classe énergétique : A+
- Durée de conservation en cas de panne de courant : 21 h
- Pouvoir de congélation : 2 kg/24h
- Niveau sonore 42 dB
- Coloris : Blanc

Existe aussi en optic inox
Réf : **W55TM 4110 X MA**

• Dimensions de l'appareil (HxLxP) : 1440 x 540 x 570 mm



RÉFRIGÉRATEUR COMBINÉ - DUAL NO FROST - 84 CM



W84BE 72 X 2

CONSERVATION ET AMÉNAGEMENT

- Technologie **Dual No Frost** avec Multiflow
- Contrôle électronique avec interface Touch control sur la porte
- Compresseur **Inverter**
- Éclairage 3 Leds latéral et au plafond
- Capacité totale net 588 L (brut 588 L)

CARACTÉRISTIQUES SPÉCIALES

- Technologie **6ème Sens**
- Compartiment **FreshBox 0°**
- Fonction de refroidissement rapide **FastCool**
- Fonction de congélation rapide **FastFreeze**
- Mode Party / Mode Vacances

RÉFRIGÉRATEUR

- 3 clayettes en verre
- 2 bacs à légumes **FreshBox Plus**
- 6 balconnets ajustables

CONGÉLATEUR

- Congélateur 4 étoiles
- 2 tiroirs de congélation **FreezeBox XXL**
- 1 étagère avec couvercle
- 1 Bac à glaçon TwistIce

AUTRES CARACTÉRISTIQUES

- Classe énergétique : A++
- Durée de conservation en cas de panne de courant : 14 h
- Pouvoir de congélation : 10 kg/24h
- Niveau sonore 44 dB
- Coloris : Optic Inox

• Dimensions de l'appareil (HxLxP) : 1860 x 840 x 750 mm



WB70I 931 X AQUA

CONSERVATION ET AMÉNAGEMENT

- Technologie **Total No Frost** avec Multiflow
- Contrôle électronique avec interface Led sur le panneau
- Éclairage Led latéral
- Capacité totale net 439 L (brut 487 L)

CARACTÉRISTIQUES SPÉCIALES

- Technologie **6ème Sens**
- Distributeur d'eau avec réservoir
- Compartiment **FreshBox 0°**
- Fonction de refroidissement rapide **FastCool**
- Fonction de congélation rapide **FastFreeze**

RÉFRIGÉRATEUR

- 3 clayettes en verre
- 1 bac à légumes **FreshBox Plus**
- 3 balconnets ajustables

CONGÉLATEUR

- Congélateur 4 étoiles
- 3 tiroirs de congélation
- 1 compartiment de congélation rapide

AUTRES CARACTÉRISTIQUES

- Classe énergétique : A+
- Durée de conservation en cas de panne de courant : 19 h
- Pouvoir de congélation : 12 kg/24h
- Niveau sonore 43 dB
- Coloris : Optic Inox

• Dimensions de l'appareil (HxLxP) : 1950 x 700 x 755 mm

RÉFRIGÉRATEUR COMBINÉ - TOTAL NO FROST - 70 CM



WB70E 972 X EX

CONSERVATION ET AMÉNAGEMENT

- Technologie **Total No Frost** avec Multiflow
- Contrôle électronique avec interface Dotyk Touch sur la porte
- Éclairage Led latéral
- Capacité totale net 444 L (brut 492 L)

CARACTÉRISTIQUES SPÉCIALES

- Technologie **6ème Sens**
- Compartiment **FreshBox 0°**
- Fonction de refroidissement rapide **FastCool**
- Fonction de congélation rapide **FastFreeze**

RÉFRIGÉRATEUR

- 3 clayettes en verre
- 1 bac à légumes **FreshBox Plus**
- 3 balconnets ajustables

CONGÉLATEUR

- Congélateur 4 étoiles
- 2 tiroirs de congélation **FreezeBox**
- 1 compartiment de congélation rapide **FastFreeze**

AUTRES CARACTÉRISTIQUES

- Classe énergétique : A++
- Durée de conservation en cas de panne de courant : 19 h
- Pouvoir de congélation : 12 kg/24h
- Niveau sonore 40 dB
- Coloris : Optic Inox

- Dimensions de l'appareil (HxLxP) : 1955 x700 x755 mm



B TNF 5011 OX

CONSERVATION ET AMÉNAGEMENT

- Technologie **Total No Frost** avec Multiflow
- Contrôle électronique avec interface Led
- Éclairage Led latéral
- Capacité totale net 444 L (brut 492 L)

CARACTÉRISTIQUES SPÉCIALES

- Technologie **6ème Sens**
- Compartiment **FreshBox 0°**

RÉFRIGÉRATEUR

- 3 clayettes en verre
- 1 bac à légumes **FreshBox Plus**
- 3 balconnets ajustables

CONGÉLATEUR

- Congélateur 4 étoiles
- 3 tiroirs de congélation, dont 1 **FastFreeze** ; 1 **XXL Space**

AUTRES CARACTÉRISTIQUES

- Classe énergétique : A+
- Durée de conservation en cas de panne de courant : 19 h
- Pouvoir de congélation : 12 kg/24h
- Niveau sonore 43 dB
- Coloris : Optic Inox

- Dimensions de l'appareil (HxLxP) : 1950 x 700 x 755 mm

RÉFRIGÉRATEUR COMBINÉ - DUAL NO FROST - 60 CM



W9 831D KS H

CONSERVATION ET AMÉNAGEMENT

- Technologie **Dual No Frost** Multiflow Full metal
- Contrôle électronique avec interface Dotyk Touch sur la porte
- Éclairage 2 Led
- Capacité totale net 318 L (brut 356 L)

CARACTÉRISTIQUES SPÉCIALES

- Technologie **6ème Sens**
- Compartiment **FreshBox 0°**
- Fonction de refroidissement rapide **FastCool**
- Fonction de congélation rapide **FastFreeze**
- Mode Party

RÉFRIGÉRATEUR

- 3 clayettes en verre
- 1 bac à légumes **FreshBox**
- 3 balconnets ajustables

CONGÉLATEUR

- Congélateur 4 étoiles
- 2 tiroirs de congélation **FreezeBox**
- 1 étagère de congélateur Easy Access

AUTRES CARACTÉRISTIQUES

- Classe énergétique : A+++
- Durée de conservation en cas de panne de courant : 16 h
- Pouvoir de congélation : 13 kg/24h
- Niveau sonore 39 dB
- Coloris : Black Fiber Inox

• Dimensions de l'appareil (HxLxP) : 1889 x 595x 656 mm



W9 821D OX H

CONSERVATION ET AMÉNAGEMENT

- Technologie **Dual No Frost** Multiflow
- Contrôle électronique avec interface Dotyk Touch sur la porte
- Éclairage 2 Led
- Capacité totale net 318 L (brut 356 L)

CARACTÉRISTIQUES SPÉCIALES

- Technologie **6ème Sens**
- Compartiment **FreshBox 0°**
- Fonction de refroidissement rapide **FastCool**
- Fonction de congélation rapide **FastFreeze**
- Mode Party

RÉFRIGÉRATEUR

- 3 clayettes en verre
- 1 bac à légumes **FreshBox**
- 3 balconnets ajustables

CONGÉLATEUR

- Congélateur 4 étoiles
- 2 tiroirs de congélation **FreezeBox**
- 1 étagère de congélateur Easy Access

AUTRES CARACTÉRISTIQUES

- Classe énergétique : A++
- Durée de conservation en cas de panne de courant : 16 h
- Pouvoir de congélation : 13 kg/24h
- Niveau sonore 42 dB
- Coloris : Optic Inox

• Dimensions de l'appareil (HxLxP) : 1889 x 595x 656 mm

RÉFRIGÉRATEUR COMBINÉ - TOTAL NO FROST - 60 CM



W7X 820 OX H

CONSERVATION ET AMÉNAGEMENT

- Technologie **Total NoFrost** avec Multiflow **CoolBreeze**
- Contrôle électronique avec interface Clever Out sur la porte
- Compresseur **Inverter**
- Éclairage Led
- Capacité totale net 335 L (brut 378 L)

CARACTÉRISTIQUES SPÉCIALES

- Technologie **6ème Sens**
- Fonction de congélation rapide **FastFreeze**

RÉFRIGÉRATEUR

- 3 clayettes en verre
- 1 bac à légumes **FreshBox**
- 2 balconnets
- Porte-bouteilles

CONGÉLATEUR

- Congélateur 4 étoiles
- 2 tiroirs de congélation **FreezeBox**
- 1 étagère de congélation Easy Access

AUTRES CARACTÉRISTIQUES

- Classe énergétique : A++
- Durée de conservation en cas de panne de courant : 17 h
- Pouvoir de congélation : 10 kg/24h
- Niveau sonore 40 dB
- Coloris : Optic Inox

- Dimensions de l'appareil (HxLxP) : 1912 x 596 x 678 mm



W7X 810 OX 0

CONSERVATION ET AMÉNAGEMENT

- Technologie **Total NoFrost** avec Multiflow **CoolBreeze**
- Contrôle électronique avec interface Clever Out sur la porte
- Éclairage Led
- Capacité totale net 335 L (brut 378 L)

CARACTÉRISTIQUES SPÉCIALES

- Technologie **6ème Sens**
- Fonction de congélation rapide **FastFreeze**

RÉFRIGÉRATEUR

- 3 clayettes en verre
- 1 bac à légumes **FreshBox**
- 2 balconnets ajustables

CONGÉLATEUR

- Congélateur 4 étoiles
- 2 tiroirs de congélation **FreezeBox**
- 1 étagère de congélation Easy Access

AUTRES CARACTÉRISTIQUES

- Classe énergétique : A+
- Durée de conservation en cas de panne de courant : 17 h
- Pouvoir de congélation : 10 kg/24h
- Niveau sonore 40 dB
- Coloris : Optic Inox

- Dimensions de l'appareil (HxLxP) : 1912 x 596 x 678 mm

RÉFRIGÉRATEUR COMBINÉ - DUAL NO FROST - 60 CM



WFNF 81E K

CONSERVATION ET AMÉNAGEMENT

- Technologie **Dual NoFrost** avec ventilation Slim Fan et Multiflow
- Contrôle électronique avec interface Eos 3 à l'intérieur
- Éclairage Led
- Capacité totale net 320 L (brut 356 L)

CARACTÉRISTIQUES SPÉCIALES

- Technologie **6ème Sens**
- Fonction de refroidissement rapide **FastCool**

RÉFRIGÉRATEUR

- 4 clayettes en verre
- 1 bac à légumes
- 3 balconnets

CONGÉLATEUR

- Congélateur 4 étoiles
- 2 tiroirs de congélation **FreezeBox**
- 1 étagère de congélateur Easy Access

AUTRES CARACTÉRISTIQUES

- Classe énergétique : A+
- Durée de conservation en cas de panne de courant : 16 h
- Pouvoir de congélation : 4 kg/24h
- Niveau sonore 42 dB
- Coloris : Black

- Dimensions de l'appareil (HxLxP) : 1912 x 596 x 678 mm



WFNF 81E OX 1

CONSERVATION ET AMÉNAGEMENT

- Technologie **Dual NoFrost** avec ventilation Slim Fan et Multiflow
- Contrôle électronique avec interface Eos 3 à l'intérieur
- Éclairage Led
- Capacité totale net 320 L (brut 356 L)

CARACTÉRISTIQUES SPÉCIALES

- Technologie **6ème Sens**
- Fonction de refroidissement rapide **FastCool**

RÉFRIGÉRATEUR

- 4 clayettes en verre
- 1 bac à légumes
- 3 balconnets

CONGÉLATEUR

- Congélateur 4 étoiles
- 3 tiroirs de congélation **FreezeBox**
- 1 étagère de congélation Easy Access

AUTRES CARACTÉRISTIQUES

- Classe énergétique : A+
- Durée de conservation en cas de panne de courant : 16 h
- Pouvoir de congélation : 4 kg/24h
- Niveau sonore 42 dB
- Coloris : Optic Inox

- Dimensions de l'appareil (HxLxP) : 1889 x 595 x 655 mm

RÉFRIGÉRATEUR COMBINÉ - NOFROST FRESHCONTROL - 60 CM



WNF 711 E X

CONSERVATION ET AMÉNAGEMENT

- Technologie **NoFrost FreshControl**
- Contrôle électronique avec interface Eos 3 à l'intérieur
- Éclairage Led
- Capacité totale net 295 L (brut 319 L)

CARACTÉRISTIQUES SPÉCIALES

- Technologie **6ème Sens**
- Fonction de congélation rapide **FastFreeze**

RÉFRIGÉRATEUR

- 4 clayettes en verre
- 1 bac à légumes
- 3 balconnets

CONGÉLATEUR

- Congélateur 4 étoiles
- 2 tiroirs de congélation **FreezeBox**
- 1 étagère de congélation Easy Access

AUTRES CARACTÉRISTIQUES

- Classe énergétique : A+
- Durée de conservation en cas de panne de courant : 16 h
- Pouvoir de congélation : 4.5 kg/24h
- Niveau sonore 40 dB
- Coloris : Inox

• Dimensions de l'appareil (HxLxP) : 1763 x 595 x 655 mm



WNF 711 E W

CONSERVATION ET AMÉNAGEMENT

- Technologie **NoFrost FreshControl**
- Contrôle électronique avec interface Eos 3 à l'intérieur
- Éclairage Led
- Capacité totale net 295 L (brut 319 L)

CARACTÉRISTIQUES SPÉCIALES

- Technologie **6ème Sens**
- Fonction de congélation rapide **FastFreeze**

RÉFRIGÉRATEUR

- 4 clayettes en verre
- 1 bac à légumes
- 3 balconnets

CONGÉLATEUR

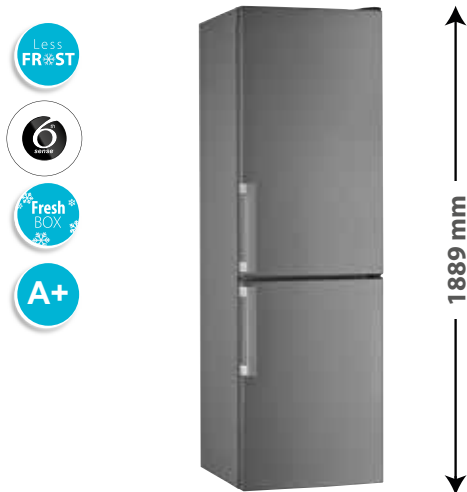
- Congélateur 4 étoiles
- 2 tiroirs de congélation **FreezeBox**
- 1 étagère de congélation Easy Access

AUTRES CARACTÉRISTIQUES

- Classe énergétique : A+
- Durée de conservation en cas de panne de courant : 16 h
- Pouvoir de congélation : 4.5 kg/24h
- Niveau sonore 40 dB
- Coloris : White

• Dimensions de l'appareil (HxLxP) : 1763 x 595 x 655 mm

RÉFRIGÉRATEUR COMBINÉ - LESS FROST - 60 CM



W5 811E OX H

CONSERVATION ET AMÉNAGEMENT

- Technologie Statique **LessFrost**
- Contrôle électronique avec interface Eos 3 à l'intérieur
- Éclairage Led
- Capacité totale net 339 L (brut 341 L)

CARACTÉRISTIQUES SPÉCIALES

- Technologie **6ème Sens**
- Fonction de refroidissement rapide **FastCool**

RÉFRIGÉRATEUR

- 4 clayettes en verre
- 1 bac à légumes **FreshBox**
- 2 balconnets

CONGÉLATEUR

- Congélateur 4 étoiles
- 3 tiroirs de congélation **FreezeBox**

AUTRES CARACTÉRISTIQUES

- Classe énergétique : A+
- Durée de conservation en cas de panne de courant : 24 h
- Pouvoir de congélation : 5 kg/24h
- Niveau sonore 39 dB
- Coloris : Optic Inox

• Dimensions de l'appareil (HxLxP) : 1889 x 595 x 656 mm



W5 711E OX

CONSERVATION ET AMÉNAGEMENT

- Technologie Statique **LessFrost**
- Contrôle électronique avec interface Eos 3 à l'intérieur
- Éclairage Led
- Capacité totale net 308 L (brut 310 L)

CARACTÉRISTIQUES SPÉCIALES

- Technologie **6ème Sens**
- Fonction de refroidissement rapide **FastCool**

RÉFRIGÉRATEUR

- 4 clayettes en verre
- 1 bac à légumes **FreshBox**
- 2 balconnets

CONGÉLATEUR

- Congélateur 4 étoiles
- 3 tiroirs de congélation **FreezeBox**

AUTRES CARACTÉRISTIQUES

- Classe énergétique : A+
- Durée de conservation en cas de panne de courant : 24 h
- Pouvoir de congélation : 5 kg/24h
- Niveau sonore 39 dB
- Coloris : Optic Inox

• Dimensions de l'appareil (HxLxP) : 1763 x 595 x 656 mm

RÉFRIGÉRATEUR COMBINÉ - LESS FROST - 60 CM



1588 mm

W5 611E X

CONSERVATION ET AMÉNAGEMENT

- Technologie Statique **LessFrost**
- Contrôle électronique avec interface Eos à l'intérieur
- Éclairage Led
- Capacité totale net 272 L (brut 272 L)

CARACTÉRISTIQUES SPÉCIALES

- Technologie **6ème Sens**
- Fonction de refroidissement rapide **FastCool**

RÉFRIGÉRATEUR

- 4 clayettes en verre
- 1 bac à légumes Maxi Box
- 3 balconnets

CONGÉLATEUR

- Congélateur 4 étoiles
- 2 tiroirs de congélation

AUTRES CARACTÉRISTIQUES

- Classe énergétique : A+
- Durée de conservation en cas de panne de courant : 28 h
- Pouvoir de congélation : 4 kg/24h
- Niveau sonore 39 dB
- Coloris : Inox

• Dimensions de l'appareil (HxLxP) : 1588 x 595 x 655 mm



1588 mm

W5 611E W

CONSERVATION ET AMÉNAGEMENT

- Technologie Statique **LessFrost**
- Contrôle électronique avec interface Eos à l'intérieur
- Éclairage Led
- Capacité totale net 272 L (brut 272 L)

CARACTÉRISTIQUES SPÉCIALES

- Technologie **6ème Sens**
- Fonction de refroidissement rapide **FastCool**

RÉFRIGÉRATEUR

- 4 clayettes en verre
- 1 bac à légumes Maxi Box
- 3 balconnets

CONGÉLATEUR

- Congélateur 4 étoiles
- 2 tiroirs de congélation

AUTRES CARACTÉRISTIQUES

- Classe énergétique : A+
- Durée de conservation en cas de panne de courant : 28 h
- Pouvoir de congélation : 4 kg/24h
- Niveau sonore 39 dB
- Coloris : Global white

• Dimensions de l'appareil (HxLxP) : 1588 x 595 x 655 mm

SYNOPSIS - RÉFRIGÉRATEUR



Code commercial	WQ9 B1L	W84TI 31 X	WT70E 952 X EX	T TNF 8211 OX
12 NC HANA	859991544640	859991566800	869991632460	869990953220
Type de structure	Quatre Portes	Double Porte	Double Porte	Double Porte
Dimension commerciale	91	84	70	70
Technologie de froid	Total NoFrost	Dual NoFrost	Total NoFrost	Total NoFrost
Type de ventilateur				
Présence multiflow	Oui	Oui	Oui	Oui
Type de contrôle	Électronique	Électronique	Électronique	Électronique
Position des commandes	Sur la porte	Interne	Sur la porte	Sur la porte
Type d'interface utilisateur	Led Touch	Touch Control	Dotyk Touch	Display Clever Out
Type de compresseur	Inverter	On-Off	On-Off	
Présence électrovalve	Oui	Non	Non	Non
Technologie 6ème sens	6ème Sens Fresh/Freeze Verrouillage	6ème Sens	6ème Sens	
Voltage (V)	220-240	220-240	220-240	220-240
Fréquence (Hz)	50/60	50	50	50
Type de connecteur	Schuko	Schuko	Schuko	Schuko
Longueur du cordon d'alimentation électrique (cm)	180	190	217	217
Classe climatique	SN-N-ST-T	SN-T	SN-N-ST-T	SN-N-ST-T
Température	10°C - 43°C	10°C - 43°C	10°C - 43°C	10°C - 43°C
Classe d'efficacité énergétique - (2010/30/EU)	A+	A+	A++	A+
Consommation d'énergie (kWh)	1.3 kWh	1.26 kWh	0.838 kWh	1.033 kWh
Consommation d'énergie annuelle (kWh/an) - (2010/30/UE)	485 kWh	462 kWh	306 kWh	378 kWh
Niveau sonore (dB(A) re 1 pW)	37	44	41	43
Capacité brute totale de l'unité (l)	677 L	623 L	472 L	438 L
Capacité nette totale de l'unité (l)	591 L	575 L	454 L	422 L
Capacité brute du réfrigérateur (l)	409 L	451 L	362 L	328 L
Capacité nette du réfrigérateur (l)	384 L	401 L	351 L	318 L
Congélateur capacité brute (l)	268 L	172 L	110 L	110 L
Capacité nette du congélateur (l)	207 L	140 L	103 L	104 L
Évaluation étoilée	4	4	4	4
Capacité de congélation (kg/24h) - (2010/30/UE)	10 KG	10 KG	5 KG	16
Période de stockage en cas de panne de courant (h)	20	17	12	5 KG
Couleur principale du produit	Optique INonx	INonx	Optique INonx	INonx
Charnière de porte	A droite et à gauche	Réversible à droite	Réversible à droite	Réversible à droite
Pieds ajustables	Oui - seulement devant	Oui - seulement devant	Oui - seulement devant	Oui - tous
Type de poignées	Intégré	Extre	Extre	Semi-intégré
Nombre d'étagères dans le compartiment réfrigérateur	2	3	5	4
Nombre de balcons à légumes	2	1	2	2
Nombre Balcons réglables pour réfrigérateur		6	4	3
Porte-bouteilles			Oui	Non
Nombre de tiroirs de congélation	4			0
Étagères de congélateur	2	1	2	2
Nombre de balcons de congélation		2	2	1
Hauteur du produit	1874	1860	1900	1800
Largeur du produit	909	840	700	700
Profondeur du produit	698	750	725	725
Code GTIN (EAN)	8003437231407	8003437236440	8003437623301	8,00344E+12

SYNOPSIS - RÉFRIGÉRATEUR



Code commercial	W7TI 8711 NFX EX	TDC 8010 H X	W60TM 7110 V X	W55TM 6110 X MA
12 NC HANA	869991572800	869991561980	869991618880	859991605070
Type de structure	Double Porte	Double Porte	Double Porte	Double Porte
Dimension commerciale	70	70	60	55
Technologie de froid	Total NoFrost	Statique	Statique	Statique
Type de ventilateur		Fan	Fan	
Présence multiflow	Oui			
Type de contrôle	Électronique	Mecanique	Mecanique	Mecanique
Position des commandes	Interne	Interne	Interne	Cavité du réfrigérateur
Type d'interface utilisateur	Eos 3	Mecanique	Mecanique	Mecanique
Type de compresseur	On-Off	On-Off	On-Off	On-Off
Présence électrovalve	Non	Non	Non	Non
Technologie 6ème sens	6ème Sens			
Voltage (V)	220-240	220-240	220-240	220-240
Fréquence (Hz)	50	50	50	50
Type de connecteur	Schuko	Schuko	Schuko	Schuko
Longueur du cordon d'alimentation électrique (cm)	217	220	160	150
Classe climatique	SN-N-ST-T	N-ST-T	N-ST-T	N-ST
Température	10°C - 43°C	2°C - 16°C	16°C - 43°C	16°C - 38°C
Classe d'efficacité énergétique - (2010/30/EU)	A+	A+	A+	A+
Consommation d'énergie (kWh)	0.967 kWh	0.9 kWh	0.8 kWh	0.63 kWh
Consommation d'énergie annuelle (kWh/an) - (2010/30/UE)	377 kWh	326 kWh	266 kWh	230 kWh
Niveau sonore (dB(A) re 1 pW)	43	45	44	42
Capacité brute totale de l'unité (l)	438 L	435 L	313 L	243 L
Capacité nette totale de l'unité (l)	423 L	415 L	307 L	240 L
Capacité brute du réfrigérateur (l)	328 L	341 L	240 L	200 L
Capacité nette du réfrigérateur (l)	322 L	332 L	236 L	198 L
Congélateur capacité brute (l)	110 L	94 L	73 L	43 L
Capacité nette du congélateur (l)	101 L	83 L	71 L	42 L
Évaluation étoilée	4	4	4	4
Capacité de congélation (kg/24h) - (2010/30/UE)	5 KG	4 KG	3.5 KG	2 KG
Période de stockage en cas de panne de courant (h)	16	20	20	21
Couleur principale du produit	Optique INonx	INonx	INonx Look	INonx
Charnière de porte	N/A	Réversible à droite	Réversible à droite	Réversible à droite
Pieds ajustables	Oui - tous	Oui - seulement devant	Oui - seulement devant	Oui - seulement devant
Type de poignées	Extrene	Extrene	Intégré	Intégré
Nombre d'étagères dans le compartiment réfrigérateur	4	5	5	4
Nombre de balcons à légumes	2	2	1	1
Nombre Balcons réglables pour réfrigérateur	3	4	4	
Porte-bouteilles				
Nombre de tiroirs de congélation				
Étagères de congélateur	2	1	1	1
Nombre de balcons de congélation	2	2		
Hauteur du produit	1800	1805	1750	0
Largeur du produit	700	700	600	0
Profondeur du produit	725	665	655	0
Code GTIN (EAN)	8003437238529	8003437235269	8003437616228	8003437611278

SYNOPSIS - RÉFRIGÉRATEUR



Code commercial	W55TM 6110 W MA	W55TM 4110 X MA	W55TM 4110 W MA
12 NC HANA	859991604960	859991604790	859991604710
Type de structure	Double Porte	Double Porte	Double Porte
Dimension commerciale	55	55	55
Technologie de froid	Statique	Statique	Statique
Type de ventilateur			
Présence multiflow			
Type de contrôle	Mecanique	Mecanique	Mecanique
Position des commandes	Cavité du réfrigérateur	Cavité du réfrigérateur	Cavité du réfrigérateur
Type d'interface utilisateur	Mecanique	Mecanique	Mecanique
Type de compresseur	On-Off	On-Off	On-Off
Présence électrovalve	Non	Non	Non
Technologie 6ème sens			
Voltage (V)	220-240	220-240	220-240
Fréquence (Hz)	50	50	50
Type de connecteur	Schuko	Schuko	Schuko
Longueur du cordon d'alimentation électrique (cm)	150	150	150
Classe climatique	N-ST	N-ST	N-ST
Température	16°C - 38°C	16°C - 38°C	16°C - 38°C
Classe d'efficacité énergétique - (2010/30/EU)	A+	A+	A+
Consommation d'énergie (kWh)	0.63 kWh	0.602 kWh	0.602 kWh
Consommation d'énergie annuelle (kWh/an) - (2010/30/UE)	230 kWh	220 kWh	220 kWh
Niveau sonore (dB(A) re 1 pW)	42	42	42
Capacité brute totale de l'unité (l)	243 L	216 L	216 L
Capacité nette totale de l'unité (l)	240 L	213 L	213 L
Capacité brute du réfrigérateur (l)	200 L	173 L	173 L
Capacité nette du réfrigérateur (l)	198 L	171 L	171 L
Congélateur capacité brute (l)	43 L	43 L	43 L
Capacité nette du congélateur (l)	42 L	42 L	42 L
Évaluation étoilée	4	4	4
Capacité de congélation (kg/24h) - (2010/30/UE)	2 KG	2 KG	2 KG
Période de stockage en cas de panne de courant (h)	21	21	21
Couleur principale du produit	Blanc	INonx	Blanc
Charnière de porte	Réversible à droite	Réversible à droite	Réversible à droite
Pieds ajustables	Oui - seulement devant	Oui - seulement devant	Oui - seulement devant
Type de poignées	Intégré	Intégré	Intégré
Nombre d'étagères dans le compartiment réfrigérateur	4	4	4
Nombre de balcons à légumes	1	1	1
Nombre Balcons réglables pour réfrigérateur			
Porte-bouteilles			
Nombre de tiroirs de congélation			
Étagères de congélateur	1	1	1
Nombre de balcons de congélation			
Hauteur du produit	1600	1440	1440
Largeur du produit	540	540	540
Profondeur du produit	570	570	570
Code GTIN (EAN)	8003437611261	8003437611247	8003437611230

SYNOPSIS - RÉFRIGÉRATEUR



Code commercial	W84BE 72 X 2	WB70E 972 X EX	B TNF 5011 OX	W9 831D KS H	W9 821D OX H
12 NC HANA	859991617420	869991632480	869990953350	859991571950	859991571800
Type de structure	Combiné	Combiné	Combiné	Combiné	Combiné
Dimension commerciale	84	70	70	60	60
Technologie de froid	Dual NoFrost	Total NoFrost	Total NoFrost	Dual NoFrost	Dual NoFrost
Type de ventilateur				Slim Fan	Slim Fan
Présence multiflow	Oui	Oui	Oui	Oui - entièrement en métal	Oui
Type de contrôle	Électronique	Électronique	Électronique	Électronique	Électronique
Position des commandes	Sur la porte	Sur la porte		Externe	Externe
Type d'interface utilisateur	Touch Control	Dotyk Touch	Led	Dotyk Touch	Dotyk Touch
Type de compresseur	Inverter	On-Off		On-Off	On-Off
Présence électrovalve	Non	Non	Non	Oui	Oui
Technologie 6ème sens	6ème Sens	6ème Sens		6ème Sens	6ème Sens
Voltage (V)	220-240	220-240	220-240	220-240	220-240
Fréquence (Hz)	50	50	50	50	50
Type de connecteur	Schuko	Schuko	Schuko	Schuko	Schuko
Longueur du cordon d'alimentation électrique (cm)	190	217	217	245	245
Classe climatique	SN-T	SN-N-ST-T	SN-N-ST-T	SN-T	SN-T
Température	10°C - 43°C	10°C - 43°C	10°C - 43°C	10°C - 43°C	10°C - 43°C
Classe d'efficacité énergétique - (2010/30/EU)	A++	A++	A+	A+++	A++
Consommation d'énergie (kWh)	0.893 kWh	0.899 kWh	1.145 kWh	0.476 kWh	0.717 kWh
Consommation d'énergie annuelle (kWh/an) - (2010/30/UE)	368 kWh	324 kWh	413 kWh	174 kWh	262 kWh
Niveau sonore (dB(A) re 1 pW)	44	40	43	39	42
Capacité brute totale de l'unité (l)	588 L	492 L	492 L	356 L	356 L
Capacité nette totale de l'unité (l)	588 L	444 L	444 L	318 L	318 L
Capacité brute du réfrigérateur (l)	407 L	330 L	330 L	234 L	234 L
Capacité nette du réfrigérateur (l)	407 L	302 L	300 L	221 L	221 L
Congélateur capacité brute (l)	181 L	162 L	162 L	122 L	122 L
Capacité nette du congélateur (l)	181 L	144 L	144 L	97 L	97 L
Évaluation étoilée	4	4	4	4	4
Capacité de congélation (kg/24h) - (2010/30/UE)	10 KG	12 KG	12 KG	13 KG	13 KG
Période de stockage en cas de panne de courant (h)	14	19	19	16	16
Couleur principale du produit	INonx	Optique INonx	Optique INonx	Nonir/INonx	Optique INonx
Charnière de porte	Réversible à droite	Réversible à droite	Réversible à droite	Réversible à droite	Réversible à droite
Pieds ajustables	Non	Oui - tous	Oui - tous	Oui - seulement devant	Oui - seulement devant
Type de poignées	Extrene	Extrene	Semi-intégré	Extrene	Extrene
Nombre d'étagères dans le compartiment réfrigérateur	3	3	3	3	3
Nombre de balcons à légumes	2	1	1	1	1
Nombre Balcons réglables pour réfrigérateur	6	3	3	3	3
Porte-bouteilles		Oui	Oui		
Nombre de tiroirs de congélation	2	3	3	2	2
Étagères de congélateur				Oui	Oui
Nombre de balcons de congélation					
Hauteur du produit	1860	1955	1950	1889	1889
Largeur du produit	840	700	700	595	595
Profondeur du produit	750	755	755	656	656
Code GTIN (EAN)	8003437616006	8003437623325	8,00344E+12	8003437902451	8003437902314

SYNOPSIS - RÉFRIGÉRATEUR



Code commercial	W7X 820 OX H	W7X 810 OX 0	WFNF 81E K	WFNF 81E OX 1	WNF 711 E X
12 NC HANA	859991649040	859991649090	859991667190	859991613120	859991667160
Type de structure	Combiné	Combiné	Combiné	Combiné	Combiné
Dimension commerciale	60	60	60	60	60
Technologie de froid	Total NoFrost	Total NoFrost	Dual NoFrost	Dual NoFrost	Non Frost Fresh
Type de ventilateur			Slim Fan	Slim Fan	
Présence multiflow	Oui	Oui	Oui	Oui	
Type de contrôle	Électronique	Électronique	Électronique	Électronique	Électronique
Position des commandes	Externe	Externe	Interne	Interne	Interne
Type d'interface utilisateur	Clever Out	Clever Out	Eos 3	Eos 3	Eos 3
Type de compresseur	Inverter	On-Off	On-Off	On-Off	On-Off
Présence électrovalve	Non	Non	Non		Non
Technologie 6ème sens	6ème Sens	6ème Sens		6ème Sens	
Voltage (V)	220-240	220-240	220-240	220-240	220-240
Fréquence (Hz)	50	50	50	50	50
Type de connecteur	Schuko	Schuko	Schuko	Schuko	Schuko
Longueur du cordon d'alimentation électrique (cm)	160	160	160	160	160
Classe climatique	SN-T	SN-T	SN-T	SN-T	N-T
Température	10°C - 43°C	10°C - 43°C	10°C - 43°C	10°C - 43°C	16°C - 43°C
Classe d'efficacité énergétique - (2010/30/EU)	A++	A+	A+	A+	A+
Consommation d'énergie (kWh)	0.693 kWh	0.882 kWh	0.854 kWh	0.854 kWh	0.83 kWh
Consommation d'énergie annuelle (kWh/an) - (2010/30/UE)	253 kWh	322 kWh	312 kWh	312 kWh	303 kWh
Niveau sonore (dB(A) re 1 pW)	40	40	42	42	40
Capacité brute totale de l'unité (l)	378 L	378 L	356 L	356 L	319 L
Capacité nette totale de l'unité (l)	335 L	335 L	320 L	320 L	295 L
Capacité brute du réfrigérateur (l)	248 L	248 L	234 L	234 L	197 L
Capacité nette du réfrigérateur (l)	231 L	231 L	223 L	223 L	197 L
Congélateur capacité brute (l)	130 L	130 L	122 L	122 L	122 L
Capacité nette du congélateur (l)	104 L	104 L	97 L	97 L	98 L
Évaluation étoilée	4	4	4	4	4
Capacité de congélation (kg/24h) - (2010/30/UE)	10 KG	10 KG	4 KG	4 KG	4.5 KG
Période de stockage en cas de panne de courant (h)	17	17	16	16	16
Couleur principale du produit	Optique INonx	Optique INonx	Nonir	Optique INonx	INonx
Charnière de porte	Réversible à droite	Réversible à droite	Réversible à droite	Réversible à droite	Réversible à droite
Pieds ajustables	Oui - seulement devant	Oui - seulement devant	Oui - seulement devant	Oui - seulement devant	Oui - seulement devant
Type de poignées	Breathe 2.0	Intégré	Intégré	Intégré	Intégré
Nombre d'étagères dans le compartiment réfrigérateur	3	4	4	4	4
Nombre de balcons à légumes	1	1	1	1	1
Nombre Balcons réglables pour réfrigérateur	2	2	3	3	3
Porte-bouteilles	Oui				
Nombre de tiroirs de congélation	2	2	3	3	3
Étagères de congélateur	Oui	Oui	Oui	Oui	Oui
Nombre de balcons de congélation					
Hauteur du produit	1912	1912	1889	1889	1763
Largeur du produit	596	596	595	595	595
Profondeur du produit	678	678	655	655	655
Code GTIN (EAN)	8003437903991	8003437904042	8003437904424	8003437903304	8003437904400

SYNOPSIS - RÉFRIGÉRATEUR



Code commercial	WNF 711 E W	W5 811E OX H	W5 711E OX	W5 611E X	W5 611E W
12 NC HANA	859991667170	859991573980	859991573930	859991667140	859991667130
Type de structure	Combiné	Combiné	Combiné	Combiné	Combiné
Dimension commerciale	60	60	60	60	60
Technologie de froid	NoFrost Fresh	Statique LessFrost	Statique LessFrost	Statique LessFrost	Statique LessFrost
Type de ventilateur					
Présence multiflow		Non	Non		
Type de contrôle	Électronique	Électronique	Électronique	Électronique	Électronique
Position des commandes	Interne	Interne	Interne	Cavité du réfrigérateur	Cavité du réfrigérateur
Type d'interface utilisateur	Eos 3	Eos 3	Eos 3	Eos	Eos
Type de compresseur	On-Off	On-Off	On-Off	On-Off	On-Off
Présence électrovalve	Non	Non	Non	Non	Non
Technologie 6ème sens		6ème Sens	6ème Sens		
Voltage (V)	220-240	220-240	220-240	220-240	220-240
Fréquence (Hz)	50	50	50	50	50
Type de connecteur	Schuko	Schuko	Schuko	Schuko	Schuko
Longueur du cordon d'alimentation électrique (cm)	160	160	200	160	160
Classe climatique	N-T	N-T	N-T	SN-T	SN-T
Température	16°C - 43°C	16°C - 43°C	10°C - 43°C	10°C - 43°C	10°C - 43°C
Classe d'efficacité énergétique - (2010/30/EU)	A+	A+	A+	A+	A+
Consommation d'énergie (kWh)	0.83 kWh	0.846 kWh	0.813 kWh	0.731 kWh	0.731 kWh
Consommation d'énergie annuelle (kWh/an) - (2010/30/UE)	303 kWh	309 kWh	297 kWh	267 kWh	267 kWh
Niveau sonore (dB(A) re 1 pW)	40	39	39	39	39
Capacité brute totale de l'unité (l)	319 L	341 L	310 L	272 L	272 L
Capacité nette totale de l'unité (l)	295 L	339 L	308 L	272 L	272 L
Capacité brute du réfrigérateur (l)	197 L	230 L	199 L	197 L	197 L
Capacité nette du réfrigérateur (l)	197 L	228 L	197 L	197 L	197 L
Congélateur capacité brute (l)	122 L	111 L	111 L	75 L	75 L
Capacité nette du congélateur (l)	98 L	111 L	111 L	75 L	75 L
Évaluation étoilée	4	4	4	4	4
Capacité de congélation (kg/24h) - (2010/30/UE)	4.5 KG	5 KG	5 KG	4 KG	4 KG
Période de stockage en cas de panne de courant (h)	16	24	24	28	28
Couleur principale du produit	Blanc	Optique INonx	Optique INonx	INonx	Blanc
Charnière de porte	Réversible à droite	Réversible à droite	Réversible à droite	Réversible à droite	Réversible à droite
Pieds ajustables	Oui - seulement devant	Oui - seulement devant	Oui - seulement devant	Oui - seulement devant	Oui - seulement devant
Type de poignées	Intégré	Extre	Intégré	Intégré	Intégré
Nombre d'étagères dans le compartiment réfrigérateur	4	4	4	4	3
Nombre de balcons à légumes	1	1	1	1	1
Nombre Balcons réglables pour réfrigérateur	3	2	2	1	3
Porte-bouteilles					
Nombre de tiroirs de congélation	3	3	3	2	2
Étagères de congélateur	Oui	Oui	Oui	Oui	Oui
Nombre de balcons de congélation					
Hauteur du produit	1763	1889	1763	1588	1588
Largeur du produit	595	595	595	595	595
Profondeur du produit	655	656	656	655	655
Code GTIN (EAN)	8003437904417	8003437902901	8003437902857	8003437904387	8003437904394

Grand Side by Side

Technologies de pointe

pour une parfaite conservation des aliments



Avec ses deux portes distinctes, l'une réservée au réfrigérateur, l'autre réservée au congélateur, ce nouveau modèle side by side est l'allié idéal pour conserver et congeler facilement vos aliments. Grâce à la technologie **6^{ème} Sense**, les niveaux de température et d'humidité sont automatiquement contrôlés, et réglés de façon optimale pour prolonger la durée de vie des aliments et conserver toute leur fraîcheur et leur saveur. De plus, la capacité intérieure et l'espace utilisable sont agrandis, afin d'améliorer à la fois la capacité et l'ergonomie et de mieux préserver les aliments.





GRAND SIDE BY SIDE EUROPÉEN - 60 CM + 60 CM



1875 mm

Réfrigérateur :
SW8 AM2C XR

CONSERVATION ET AMÉNAGEMENT

- Technologie **DirectCool** avec Ventilation Fan et Multiflow
- Contrôle électronique avec interface Centauro Touch à l'intérieur
- Éclairage Led strip
- Capacité totale net 364 L (brut 371 L)

CARACTÉRISTIQUES SPÉCIALES

- Technologie **6ème Sens FreshControl**
- Fonction de refroidissement rapide **FastCool**
- Mode vacances

RÉFRIGÉRATEUR

- 6 étagères, dont 4 réglables
- 2 bacs à légumes
- 1 compartiment laitier
- 5 balconnets
- Porte-bouteilles

AUTRES CARACTÉRISTIQUES

- Classe énergétique : A++
- Niveau sonore 38 dB
- Coloris : Optic Inox

• Dimensions de l'appareil (HxLxP) : 1875 x 595 x 630 mm



1875 mm

Congélateur :
UW8 F2C XBI N

CONSERVATION ET AMÉNAGEMENT

- Technologie **NoFrost** avec Multiflow
- Contrôle électronique avec interface Centauro Touch à l'intérieur
- Éclairage Led strip
- Capacité totale net 295 L (brut 291 L)

CARACTÉRISTIQUES SPÉCIALES

- Technologie **6ème Sens FreezeControl**
- Fonction de congélation rapide **FastFreeze**
- Mode vacances

CONGÉLATEUR

- Congélateur 4 étoiles
- Super isolation
- 5 tiroirs de congélation
- 2 volets de congélation

AUTRES CARACTÉRISTIQUES

- Classe énergétique : A++
- Durée de conservation en cas de panne de courant : 24 h
- Pouvoir de congélation : 22.5 kg/24h
- Niveau sonore 41 dB
- Coloris : Optic Inox

• Dimensions de l'appareil (HxLxP) : 1875 x 595 x 630 mm



Réfrigérateur :
W55VM 1110 W 1

CONSERVATION ET AMÉNAGEMENT

- Technologie **DirectCool**
- Contrôle mécanique avec interface mécanique
- Éclairage Led
- Capacité totale net 121 L (brut 123 L)

RÉFRIGÉRATEUR

- 2 étagères, dont 1 réglable
- 1 bac à légumes
- 3 balconnets
- Porte-bouteilles

CONGÉLATEUR

- 1 volet de congélation
- Congélateur 4 étoiles

AUTRES CARACTÉRISTIQUES

- Classe énergétique : A+
- Pouvoir de congélation : 2 kg/24h
- Niveau sonore 40 dB
- Coloris : Blanc

- Dimensions de l'appareil (HxLxP) : 838 x 540 x 545 mm



Congélateur :
W55ZM 111 W

CONSERVATION ET AMÉNAGEMENT

- Technologie **DirectCool**
- Contrôle mécanique à l'intérieur
- 3 paniers de congélation
- Capacité totale net 103 L (brut 103 L)

CARACTÉRISTIQUES SPÉCIALES

- Fonction de congélation rapide **FastFreeze**

AUTRES CARACTÉRISTIQUES

- Congélateur 4 étoiles
- Classe énergétique : A+
- Pouvoir de congélation : 7.5 kg/24h
- Niveau sonore 41 dB
- Coloris : Blanc

- Dimensions de l'appareil (HxLxP) : 838 x 540 x 615 mm

SYNOPSIS - RÉFRIGÉRATEUR MONOPORTE



Code commercial	SW8 AM2C XR	W55VM 1110 W 1
12 NC HANA	869990962640	859991614440
Segment	Réfrigérateur encastrable	Réfrigérateur encastrable
Type de structure	Réfrigérateur cabinet	Réfrigérateur table top
Dimension commerciale	60	55
Technologie de froid	Direct Cool	Direct Cool
Type de ventilation/ Présence Multiflux	Fan + Multiflux	
Type de contrôle	Électronique	Mécanique
Position des commandes	Haut avant	Internal
Présence d'affichage	Non	Non
Type d'interface utilisateur	Centauro Touch	Mechanical
Type de compresseur	On-Off	On-Off
6ème sens / Intelligence dynamique	6ème sens Fresh Control	
Voltage (V)	220-240	220-240
Fréquence(Hz)	50	50
Type de prise	Schuko	Schuko
Longueur du cordon d'alimentation électrique (cm)	245	150
Classe climatique	SN-T	SN-T
Plage de température	10°C - 43°C	10°C - 43°C
Classe d'efficacité énergétique - NEW (2010/30/EU)	A++	A+
Consommation d'énergie (kWh)	0.312 kWh	0.493 kWh
Consommation d'énergie annuelle(kWh/annum) - NEW (2010/30/EU)	114 kWh	182 kWh
Niveau de bruit (dB(A) re 1 pW)	38	40
Capacité brute totale de l'unité (l)	371 L	122 L
Capacité nette totale de l'unité (l)	364 L	122 L
Réfrigérateur Capacité brute (l)	371 L	105 L
Capacité nette du réfrigérateur (l)	364 L	0 L
Capacité brute du congélateur (l)	0 L	17 L
Capacité nette du congélateur (l)	0 L	0 L
Capacité nette du congélateur(l) - NEW (2010/30/EU)	0 L	17 L
Capacité nette du congélateur (l) - NEW (2010/30/EU)	364 L	104 L
Star Rating	N/A	4
Capacité de congélation (kg/24h) - NEW (2010/30/EU)	0 KG	2 KG
Période de stockage en cas de panne de courant (h)		
Couleur principale du produit	Optique INonx	Blanc
Charnière de porte	Réversible à droite	Réversible à droite
Type de charnière	N/A	N/A
Pieds réglables	Oui - seulement devant	Oui - seulement devant
Nombre de rouleaux fixes	2	
Type de poignées	WH EDGE ext. full metal LONG	Flush
"Nombre d'étagères dans le compartiment réfrigérateur"	6	2
Nombre d'étagères réglables dans le compartiment réfrigérateur	4	1
Nombre de bacs à légumes	2	1
Contrôle de l'humidité du bac à légumes	Non	Non
Compartiment laitier	Cube with insert	Non
Balcons réglables pour réfrigérateur - Nombre	5	3
Casier à bouteilles	Oui	
Étagères pour bouteilles		
Hauteur du produit	1875	838
Largeur du produit	595	540
Profondeur du produit	630	595
GTIN (EAN) code	8003437202346	8003437614392

SYNOPSIS - CONGÉLATEUR



Code commercial	W55ZM 111 W	UW8 F2C XBI N
12 NC HANA	859991609160	869990962520
Segment	Congélateur vertical	Congélateur vertical
Type de structure	Table top	Vertical
Dimension commerciale	55	60
Technologie de froid	Direct Cool	No Frost
Type de ventilation/ Présence Multiflow	n.a	Multiflow
Type de contrôle	Mécanique	Électronique
Position de contrôle	Extérieur	Haut avant
Type d'interface	Mécanique	Centauro Touch
Type de compresseur		
6ème Sens / Intelligence dynamique	n.a	6 ème Sens Freeze Control
Voltage (V)	220-240	220-240
Fréquence (Hz)	50	50
Courant (A)	0,95	1
Type de prise	Schuko	Schuko
Longueur du cordon d'alimentation électrique (cm)	150	245
Classe climatique	SN-T	SN-T
Plage de température	10°C - 43°C	10°C - 43°C
Classe énergétique	A+	A++
Consommation d'énergie (kWh)	0.583 kWh	0.673 kWh
Total annuel Consommation d'énergie (kWh)	191	246
Niveau sonore(dB(A) re 1 pW)	41	41
Capacité brute totale de l'unité (l)	103 L	291 L
Capacité nette totale de l'unité (l)	103 L	259 L
Évaluation congélation (étoiles)	4	4
Capacité de congélation (kg/24h) - (2010/30/EU)	7.5 KG	22.5 KG
Période de stockage en cas de panne de courant (h)		24
Couleur principale du produit	Blanc	Optic Inox
Charnière de porte	Réversible à droite	Réversible à gauche
Pieds réglables	Oui	Oui
Nombre de pieds	2	2
Nombre de rouleaux fixes	0	2
Type de poignées	Intégré	Externe Long
Verrouillage		
Nombre de tiroirs/paniers	3	5
Number de volet de congélation	0	2
Hauteur du produit	838	1875
Largeur du produit	540	595
Profondeur du produit	615	630
GTIN (EAN) code	8003437239076	8003437202414

CONGÉLATEUR - VERTICAL NO FROST



UW6 F1H S EX

CONSERVATION ET AMÉNAGEMENT

- Technologie **NoFrost** avec Multiflow
- Contrôle électronique avec interface Hercules
- 2 volet de congélation
- 4 tiroirs de congélation
- Capacité totale net 223 L (brut 253 L)

CARACTÉRISTIQUES SPÉCIALES

- Fonction de congélation rapide **FastFreeze**

AUTRES CARACTÉRISTIQUES

- Congélateur 4 étoiles
- Classe énergétique : A+
- Durée de conservation en cas de panne de courant : 24 h
- Pouvoir de congélation : 20 kg/24h
- Niveau sonore 41 dB
- Coloris : Silver

• Dimensions de l'appareil (HxLxP) : 1670 x 595 x 645 mm



UW6 1 S EX

CONSERVATION ET AMÉNAGEMENT

- Technologie **DirectCool**
- Contrôle mécanique à l'intérieur
- 2 volet de congélation
- 4 tiroirs de congélation
- Capacité totale net 233 L (brut 244 L)

AUTRES CARACTÉRISTIQUES

- Congélateur 4 étoiles
- Classe énergétique : A+
- Durée de conservation en cas de panne de courant : 16 h
- Pouvoir de congélation : 12 kg/24h
- Niveau sonore 40 dB
- Coloris : Silver

Existe aussi en Global white

Réf : **UW6 1 W EX**

• Dimensions de l'appareil (HxLxP) : 1670 x 595 x 645 mm

SYNOPSIS - CONGÉLATEUR



Code commercial	UW6 F1H S EX	UW6 1 S EX
12 NC HANA	869991666550	869991666540
Segment	Congelateur vertical	Congelateur vertical
Type de structure	Upright	Upright
Dimension commerciale	60	60
Technologie de froid	NoFrost	Direct Cool
Type de ventilation/ Présence Multiflow	n.a	n.a
Type de contrôle	Mécanique	Mécanique
Position de contrôle	Haut avant	intérieur
Type d'interface		
Type de compresseur		
6ème Sens / Intelligence dynamique	n.a	n.a
Voltage (V)	220-240	220-240
Fréquence (Hz)	50	50
Courant (A)	1	1,2
Type de prise	Schuko	Schuko
Longueur du cordon d'alimentation électrique (cm)	200	200
Classe climatique	SN-T	SN-T
Plage de température	10°C - 43°C	10°C - 43°C
Classe énergétique	A+	A+
Consommation d'énergie (kWh)	288 kWh	268 kWh
Total annuel Consommation d'énergie (kWh)	288	268
Niveau sonore(dB(A) re 1 pW)	41	40
Capacité brute totale de l'unité (l)	253 L	244 L
Capacité nette totale de l'unité (l)	223 L	233 L
Evaluation congélation (étoiles)	4	4
Capacité de congélation (kg/24h) - (2010/30/EU)	20 KG	12 KG
Période de stockage en cas de panne de courant (h)	24	16
Couleur principale du produit	Silver	Silver
Charnière de porte	Réversible à gauche	Réversible à gauche
Pieds réglables	Oui - front only	Oui - front only
Nombre de pieds	2	2
Nombre de rouleaux fixes	2	2
Type de poignées	Externe	Externe
Verrouillage		
Nombre de tiroirs/paniers	4	4
Number de volet de congélation	2	2
Hauteur du produit	1670	1670
Largeur du produit	595	595
Profondeur du produit	645	645
GTIN (EAN) code	8003437646218	8003437646201

Congélateurs coffres

La meilleure flexibilité pour la gestion de l'espace

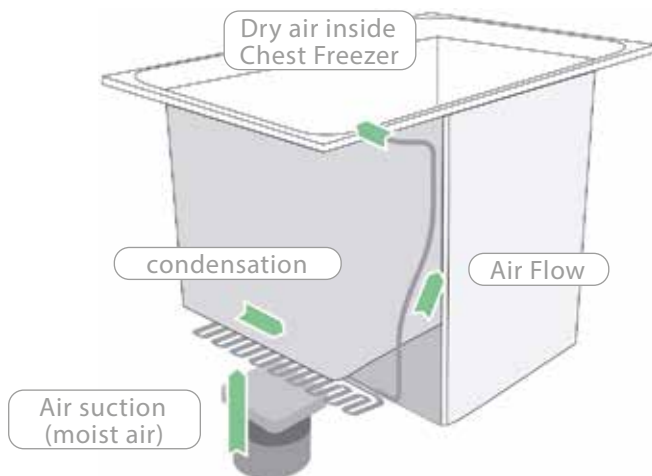


PLUS DE PROBLÈME DE GIVRE

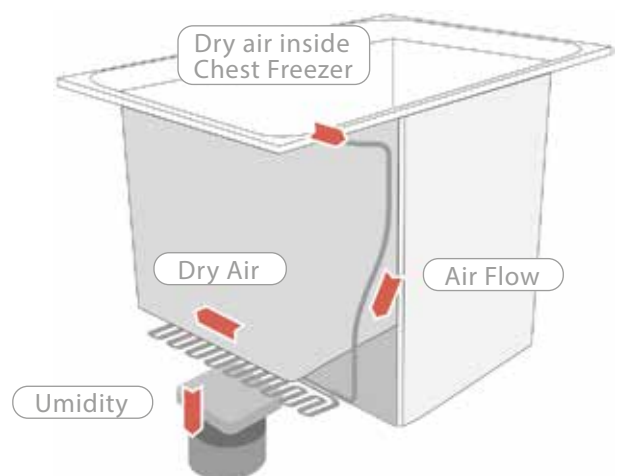
Frostout est une technologie qui réduit la formation de givre à l'intérieur du congélateur pour le dégivrer le moins possible. Cette technologie tire parti de la respiration naturelle de la cavité, grâce à un flux d'air spécial et un compresseur le congélateur est toujours sec et l'humidité et l'air humide sont stockés à part. Le nouvel environnement interne est maintenant prêt à empêcher la formation de givre, le réduisant jusqu'à 55%.



COMPRESSOR ON



COMPRESSOR OFF





Transformer votre congélateur coffre en réfrigérateur en fonction des saisons.
La température est réglable de **-21°C**, pour une congélation ultra-rapide, à **+6°C** pour conserver des produits au frais ou des boissons.

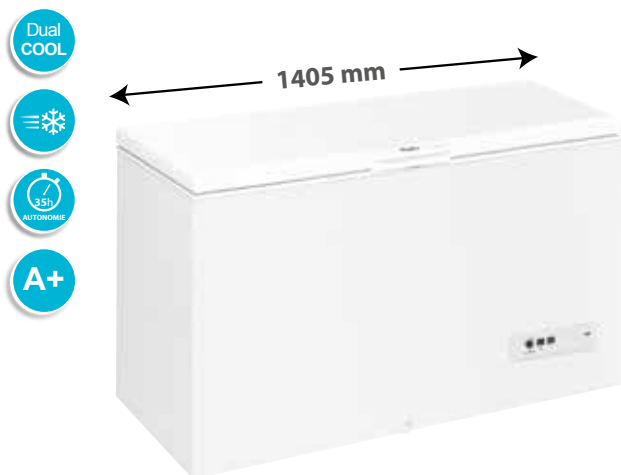


LES ALIMENTS ONT UN GOÛT FRAIS APRÈS LA DÉCONGÉLATION

Avec **FastFreeze**, vos aliments peuvent être préservés encore mieux. Plus la nourriture sera rapidement congelée, plus fraîche elle restera.



CONGÉLATEUR - HORIZONTAL



CF610 A+

CONSERVATION ET AMÉNAGEMENT

- Technologie **DirectCool**
- Contrôle mécanique à 2 lumières
- Compresseur **Inverter**
- Fermeture de la porte avec clé
- 3 paniers de congélation
- Capacité totale net 432 L (brut 443 L)

CARACTÉRISTIQUES SPÉCIALES

- Technologie **DualCool**
- Cuvette frontale de dégivrage
- Super isolation
- Fonction de congélation rapide **FastFreeze**
- Condenseur skin interne

AUTRES CARACTÉRISTIQUES

- Congélateur 4 étoiles
- Classe énergétique : A+
- Durée de conservation en cas de panne de courant : 35h
- Pouvoir de congélation : 20 kg/24h
- Niveau sonore 42 dB
- Coloris : Blanc

• Dimensions de l'appareil (HxLxP) : 916 x 1405 x 698 mm



CF 430 A+ FO

CONSERVATION ET AMÉNAGEMENT

- Technologie **DirectCool**
- Contrôle mécanique à 2 lumières
- Fermeture de la porte avec clé
- 1 panier de congélation
- Capacité totale net 312 L (brut 315 L)

CARACTÉRISTIQUES SPÉCIALES

- Technologie **FrostOut**
- Cuvette frontale de dégivrage
- Fonction de congélation rapide **FastFreeze**
- Condenseur skin interne

AUTRES CARACTÉRISTIQUES

- Congélateur 4 étoiles
- Classe énergétique : A+
- Durée de conservation en cas de panne de courant : 45h
- Pouvoir de congélation : 17,5 kg/24h
- Niveau sonore 42 dB
- Coloris : Blanc

• Dimensions de l'appareil (HxLxP) : 916 x 1180 x 698 mm



CF 350 A+ 2

CONSERVATION ET AMÉNAGEMENT

- Technologie **DirectCool**
- Contrôle mécanique avec interface mécanique à 3 lumières
- Fermeture de la porte avec clé
- 1 panier de congélation
- Capacité totale net 252 L (brut 255 L)

CARACTÉRISTIQUES SPÉCIALES

- Technologie **DualCool**
- Cuvette frontale de dégivrage
- Fonction de congélation rapide **FastFreeze**
- Condenseur skin interne

AUTRES CARACTÉRISTIQUES

- Congélateur 4 étoiles
- Classe énergétique : A+
- Durée de conservation en cas de panne de courant : 40 h
- Pouvoir de congélation : 16.5 kg/24h
- Niveau sonore 42 dB
- Coloris : Blanc

- Dimensions de l'appareil (HxLxP) : 916 x 1010 x 698 mm



CONGÉLATEUR



CF 28 S A+

CONSERVATION ET AMÉNAGEMENT

- Technologie **DirectCool**
- Contrôle mécanique avec interface mécanique à 3 lumières
- Fermeture de la porte avec clé
- 1 panier de congélation
- Capacité totale net 202 L (brut 207 L)

CARACTÉRISTIQUES SPÉCIALES

- Technologie **DualCool**
- Cuvette frontale de dégivrage
- Fonction de congélation rapide **FastFreeze**
- Condenseur extérieur

AUTRES CARACTÉRISTIQUES

- Congélateur 4 étoiles
- Classe énergétique : A+
- Durée de conservation en cas de panne de courant : 32 h
- Pouvoir de congélation : 12 kg/24h
- Niveau sonore 42 dB
- Coloris : Silver

Existe aussi en Blanc
Réf : **CF 28 A+**

• Dimensions de l'appareil (HxLxP) : 865 x 806 x 642 mm



CF 20 A+

CONSERVATION ET AMÉNAGEMENT

- Technologie **DirectCool**
- Contrôle mécanique avec interface mécanique à 3 lumières
- Fermeture de la porte avec clé
- 1 panier de congélation
- Capacité totale net 131 L (brut 136 L)

CARACTÉRISTIQUES SPÉCIALES

- Technologie **DualCool**
- Fonction de congélation **SuperFreeze**
- Fonction de congélation rapide **FastFreeze**
- Condenseur extérieur

AUTRES CARACTÉRISTIQUES

- Congélateur 4 étoiles
- Classe énergétique : A+
- Durée de conservation en cas de panne de courant : 26 h
- Pouvoir de congélation : 11 kg/24h
- Niveau sonore 41 dB
- Coloris : White

Existe aussi en Silver
Réf : **CF 20 S A+**

• Dimensions de l'appareil (HxLxP) : 865 x 573 x 642 mm



← 527 mm →



CF 16 S A+



CONSERVATION ET AMÉNAGEMENT

- Technologie *DirectCool*
- Contrôle mécanique avec interface mécanique à 3 lumières
- 1 panier de congélation
- Capacité totale net 97 L (brut 102 L)

CARACTÉRISTIQUES SPÉCIALES

- Technologie *DualCool*
- Fonction de congélation rapide *FastFreeze*

AUTRES CARACTÉRISTIQUES

- Congélateur 4 étoiles
- Classe énergétique : A+
- Durée de conservation en cas de panne de courant : 20 h
- Pouvoir de congélation : 7.5 kg/24h
- Niveau sonore 41 dB
- Coloris : Silver

Existe aussi en Blanc

Réf : **CF 16 A+**

• Dimensions de l'appareil (HxLxP) : 860 x 527 x 569 mm

SYNOPSIS - CONGÉLATEUR



Code commercial	CF610 A+	CF 430 A+ FO	CF 350 A+ 2
12 NC HANA	859991664610	854907786010	854903486010
Segment	Congélateur posable	Congélateur posable	Congélateur posable
Type de structure	Coffre	Coffre	Coffre
Dimension commerciale	Grand	Grand	Grand
Technologie de froid	Direct Cool	Direct Cool	Direct Cool
Type de ventilation/ Présence Multiflow	n.a	n.a	n.a
Type de contrôle	Mécanique	Mécanique	Mécanique
Position de contrôle	Avant en bas	Avant en bas	Avant en bas
Type d'interface		Mécanique 2 lumières	Mécanique 3 lumières
Type de compresseur	Inverter		
6ème Sens / Intelligence dynamique	n.a	n.a	n.a
Voltage (V)	220-240	220-240	220-240
Fréquence (Hz)	50	50	50
Courant (A)	16	16	16
Type de prise	Schuko	Schuko	Schuko
Longueur du cordon d'alimentation électrique (cm)	245	245	245
Classe climatique	SN-T	SN-T	SN-T
Plage de température	10°C - 43°C	10°C - 43°C	10°C - 43°C
Classe énergétique	A+	A+	A+
Consommation d'énergie (kWh)	0.932 kWh	0.764 kWh	0.679 kWh
Total annuel Consommation d'énergie (kWh)	340	278	248
Niveau sonore(dB(A) re 1 pW)	42	42	42
Capacité brute totale de l'unité (l)	443 L	315 L	255 L
Capacité nette totale de l'unité (l)	432 L	312 L	252 L
Evaluation congélation (étoiles)	4	4	4
Capacité de congélation (kg/24h) - (2010/30/EU)	20 KG	17.5 KG	16.5 KG
Période de stockage en cas de panne de courant (h)	35	45	40
Couleur principale du produit	Blanc	Blanc	Blanc
Charnière de porte	Réversible	Réversible	Réversible
Pieds réglables	Non	Non	Non
Nombre de pieds	2	2	2
Nombre de rouleaux fixes	2	2	2
Type de poignées	Externe WH	Externe	Externe
Verrouillage	Oui	Oui	Oui
Nombre de tiroirs/paniers	3	1	1
Number de volet de congélation	0	0	0
Hauteur du produit	916	916	916
Largeur du produit	1405	1180	1010
Profondeur du produit	698	698	698
GTIN (EAN) code	8003437167966	8003437166990	8003437167072

SYNOPSIS - CONGÉLATEUR



Code commercial	CF 28 S A+	CF 28 A+	CF 20 S A+	CF 16 A+
12 NC HANA	859991664600	859991664590	859991664580	859991664550
Segment	Congélateur posable	Congélateur posable	Congélateur posable	Congélateur posable
Type de structure	Coffre	Coffre	Coffre	Chest
Dimension commerciale	Petit	Petit	Petit	small
Technologie de froid	Direct Cool	Direct Cool	Direct Cool	Direct Cool
Type de ventilation/ Présence Multiflow	n.a	n.a	n.a	n.a
Type de contrôle	Mécanique	Mécanique	Mécanique	Mécanique
Position de contrôle	Derrière en haut	Derrière en haut	Derrière en haut	derrière en haut
Type d'interface				
Type de compresseur				
Gème Sens / Intelligence dynamique	n.a	n.a	n.a	n.a
Voltage (V)	220-240	220-240	220-240	220-240
Fréquence (Hz)	50	50	50	50
Courant (A)	16	16	16	16
Type de prise	Schuko	Schuko	Schuko	Schuko
Longueur du cordon d'alimentation électrique (cm)	200	200	200	200
Classe climatique	SN-T	SN-T	SN-T	SN-T
Plage de température	10°C - 43°C	10°C - 43°C	10°C - 43°C	10°C - 43°C
Classe énergétique	A+	A+	A+	A+
Consommation d'énergie (kWh)	0.611 kWh	0.611 kWh	0.51 kWh	0.76 kWh
Total annuel Consommation d'énergie (kWh)	224	224	187	169
Niveau sonore(dB(A) re 1 pW)	42	42	41	41
Capacité brute totale de l'unité (l)	207 L	207 L	136 L	102 L
Capacité nette totale de l'unité (l)	202 L	202 L	131 L	97 L
Evaluation congélation (étoiles)	4	4	4	4
Capacité de congélation (kg/24h) - (2010/30/EU)	12 KG	12 KG	11 KG	7.5 KG
Période de stockage en cas de panne de courant (h)	32	32	26	20
Couleur principale du produit	Silver	Blanc	Silver	Blanc
Charnière de porte	Réversible	Réversible	Réversible	Réversible
Pieds réglables	Non	Non	Non	Non
Nombre de pieds	2	2	2	4
Nombre de rouleaux fixes	2	2	2	0
Type de poignées	Externe WH	Externe WH	Externe WH	Externe 105
Verrouillage	Oui	Oui	Oui	
Nombre de tiroirs/paniers	1	1	1	1
Number de volet de congélation	0	0	0	0
Hauteur du produit	865	865	865	860
Largeur du produit	806	806	573	527
Profondeur du produit	642	642	642	569
GTIN (EAN) code	8003437167959	8003437167942	8003437167935	8003437167904

RÉFRIGÉRATEURS

ET CONGÉLATEURS

ENCASTRABLES

Pour être pleinement satisfaisante, une expérience doit être parfaite dans tous ses aspects. Garantir une fraîcheur totale est une nécessité pour la conservation des aliments, mais il y a plus que cela. La technologie et la gestion de l'espace sont deux éléments essentiels pour atteindre la perfection dans notre métier et assurer aux consommateurs les meilleures performances.

Whirlpool comprend les besoins de ses consommateurs et sait à quel point ils se soucient de chaque détail de leur vie, notamment en ce qui concerne la conservation des aliments. Grâce à notre **technologie 6^{ème} Sens**, nos réfrigérateurs offrent la technologie la plus avancée, pour donner à chaque aliment ses conditions de conservation idéales.



RÉFRIGÉRATEUR ET CONGÉLATEUR ENCASTRABLE - TOTAL NO FROST



CONSERVATION ET AMÉNAGEMENT

- Technologie **Total No Frost** avec Multiflow Full metal
- Contrôle électronique avec interface Galaxy
- Éclairage Led
- Capacité totale net 394 L (brut 394 L)

CARACTÉRISTIQUES SPÉCIALES

- Technologie **6ème Sens**
- Compartiment **FreshBox 0°**
- Fonction de refroidissement rapide **FastCool**
- Fonction de congélation rapide **FastFreeze**

RÉFRIGÉRATEUR

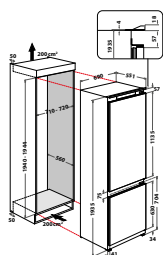
- 6 clayettes en verre
- 1 bac à légumes **FreshBox+**
- 6 balconnets
- 2 Bottle Pillows

CONGÉLATEUR

- Congélateur 4 étoiles
- 2 tiroirs de congélation
- 1 compartiment de congélation Easy Access

AUTRES CARACTÉRISTIQUES

- Classe énergétique : E/A++
- Durée de conservation en cas de panne de courant : 9 h
- Pouvoir de congélation : 0 kg/24h
- Niveau sonore 32 dB
- Coloris : White
- Dimensions de l'appareil (HxLxP) : 1935 x 690 x 551 mm



CONSERVATION ET AMÉNAGEMENT

- Technologie **Total No Frost** avec Multiflow
- Contrôle électronique avec interface Eos à l'intérieur
- Éclairage Led
- Capacité totale net 250 L (brut 281 L)

CARACTÉRISTIQUES SPÉCIALES

- Technologie **6ème Sens**
- Fonction de congélation rapide **FastFreeze**

RÉFRIGÉRATEUR

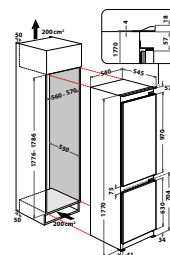
- 5 clayettes en verre
- 1 bac à légumes **FreshBox**
- 5 balconnets

CONGÉLATEUR

- Congélateur 4 étoiles
- 2 tiroirs de congélation
- 1 compartiment de congélation Easy Access

AUTRES CARACTÉRISTIQUES

- Classe énergétique : A+
- Durée de conservation en cas de panne de courant : 7 h
- Pouvoir de congélation : 7 kg/24h
- Niveau sonore 33 dB
- Coloris : White
- Dimensions de l'appareil (HxLxP) : 1770 x 540 x 545 mm



RÉFRIGÉRATEUR ET CONGÉLATEUR ENCASTRABLE



1770 mm

Réfrigérateur :
ARG 18080 A+

CONSERVATION ET AMÉNAGEMENT

- Technologie **DirectCool LessFrost** avec Ventilation Vela
- Contrôle électronique avec interface Eos 2 à l'intérieur
- Éclairage Premium LEDs
- Capacité totale net 314 L (brut 319 L)

CARACTÉRISTIQUES SPÉCIALES

- Technologie 6ème Sens **FreshControl**

RÉFRIGÉRATEUR

- 7 étagères, dont 6 réglables
- 2 bacs à légumes
- 1 compartiment laitier transparent
- 5 balconnets
- Porte-bouteilles

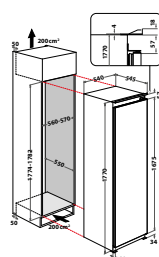
CONGÉLATEUR

- Congélateur 4 étoiles
- 3 tiroirs de congélation
- 2 étagère de congélation
- 1 compartiment de congélation rapide

AUTRES CARACTÉRISTIQUES

- Classe énergétique : A+
- Niveau sonore 35 dB
- Coloris : Blanc
- Durée de conservation en cas de panne de courant : 23 h

- Dimensions de l'appareil (HxLxP) : 1770 x 540 x 545 mm



838 mm

Congélateur :
AFB 1840 A+

CONSERVATION ET AMÉNAGEMENT

- Technologie **NoFrost** avec Multiflow
- Contrôle électronique avec interface Centauro touch à l'intérieur
- Éclairage Led strip
- Capacité totale net 209 L (brut 241 L)

CARACTÉRISTIQUES SPÉCIALES

- Technologie 6ème Sens **FreshControl**
- Fonction de congélation rapide **FastFreeze**

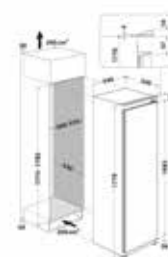
CONGÉLATEUR

- Congélateur 4 étoiles
- 8 paniers de congélation
- 2 volets de congélation

AUTRES CARACTÉRISTIQUES

- Classe énergétique : A+
- Cuvette arrière de dégivrage
- Durée de conservation en cas de panne de courant : 23 h
- Pouvoir de congélation : 19 kg/24h
- Niveau sonore 39 dB
- Coloris : Blanc

- Dimensions de l'appareil (HxLxP) : 838 x 540 x 615 mm



SYNOPSIS - RÉFRIGÉRATEUR



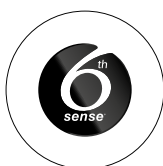
Code commercial	WH SP70 T121	WHC18 T11
12 NC HANA	859991661130	859991639670
Type de structure	Combiné	Combiné
Dimension commerciale	70	60
Technologie de froid	Total NoFrost	Total NoFrost
Type de ventilateur		
Présence multiflow	Oui -entièrement en métal	Oui
Type de contrôle	Électronique	Électronique
Position des commandes	On top	Interne
Type d'interface utilisateur	Galaxy	Eos
Type de compresseur	Inverter	Inverter
Présence électrovalve	Non	Non
Technologie 6ème sens	6ème Sens	6ème Sens
Voltage (V)	220-240	220-240
Fréquence (Hz)	50	50
Type de connecteur	Schuko	Schuko
Longueur du cordon d'alimentation électrique (cm)	245	245
Classe climatique		SN-T
Température	10°C - 43°C	10°C - 43°C
Classe d'efficacité énergétique - (2010/30/EU)	E/A++	A+
Consommation d'énergie (kWh)	257 kWh	293 kWh
Consommation d'énergie annuelle (kWh/an) - (2010/30/UE)	257 kWh	293 kWh
Niveau sonore (dB(A) re 1 pW)	32	33
Capacité brute totale de l'unité (l)	394 L	281 L
Capacité nette totale de l'unité (l)	394 L	250 L
Capacité brute du réfrigérateur (l)	295 L	195 L
Capacité nette du réfrigérateur (l)	295 L	183 L
Congélateur capacité brute (l)	99 L	86 L
Capacité nette du congélateur (l)	99 L	67 L
Évaluation étoilée	4	4
Capacité de congélation (kg/24h) - (2010/30/UE)	0 KG	7 KG
Période de stockage en cas de panne de courant (h)	9	7
Couleur principale du produit	Blanc	Blanc
Charnière de porte	Réversible à droite	Réversible à droite
Pieds ajustables	Non	Non
Type de poignées		
Nombre d'étagères dans le compartiment réfrigérateur	6	5
Nombre de balcons à légumes	1	1
Nombre Balcons réglables pour réfrigérateur	4	3
Porte-bouteilles	2 Porte bouteilles	
Nombre de tiroirs de congélation	3	3
Étagères de congélateur	1	1
Nombre de balcons de congélation		
Hauteur du produit	1935	1770
Largeur du produit	690	540
Profondeur du produit	551	545
Code GTIN (EAN)	8003437052194	8003437050022

SYNOPSIS - CONGÉLATEUR



Code commercial	ARG 18080 A+	AFB 1840 A+
12 NC HANA	853417496000	853480396000
SEGMENT	Réfrigérateur encastrable	Congélateur encastrable
Type de structure	Réfrigérateur cabinet	18M
Nom du modèle du produit	55	55
Commercial cooling technology	Direct Cool	No Frost
Ventilation type/ Présence Multiflow	Fan	Multiflow
Type de contrôle	Électronique	Électronique
Position de contrôle	Haut avant	Haut avant
Présence d'interface	Yes	Yes
Type d'interface	Centauro Touch	Centauro Touch
Type de compresseur	On-Off	
6ème Sens / Intelligence dynamique	6ème sens Fresh Control	6ème Sens Fresh Control
Voltage (V)	220-240	220-240
Fréquence (Hz)	50	50
Type de prise	Schuko	Schuko
Longueur du cordon d'alimentation électrique (cm)	245	245
Classe climatique	SN-T	SN-T
Plage de température	10°C - 43°C	10°C - 43°C
Classe d'efficacité énergétique - NOUVEAU (2010/30/EU)	A+	A+
Consommation d'énergie (kWh)	0.402 kWh	0.843 kWh
Total annuel Consommation d'énergie (kWh)	146 kWh	307
Niveau sonore(dB(A) re 1 pW)	35	39
Capacité brute totale de l'unité (l)	316 L	241 L
Capacité nette totale de l'unité (l)	314 L	209 L
Capacité brute du réfrigérateur (l)	316 L	
Capacité nette du réfrigérateur (l)	318 L	
Capacité nette du réfrigérateur (l) - NOUVEAU (2010/30/EU)	314 L	
Évaluation étoilée	Automatique	
Capacité de congélation (kg/24h) - NOUVEAU (2010/30/EU)	0 KG	19 KG
Période de stockage en cas de panne de courant (h)	N/A	23
Couleur principale du produit	Blanc	Blanc
Charnière de porte	Réversible à droite	Réversible à droite
Type de charnière	Rail	
Pieds réglables	Non	Non
Type de poignées	Non	Rails
Nombre d'étagères dans le compartiment réfrigérateur	7	8
Nombre d'étagères réglables dans le compartiment réfrigérateur	6	
Nombre de bacs à légumes	2	2
Contrôle de l'humidité du bac à légumes		
Compartiment laitier	1 Rabattable, transparent	
Nombre de Balcons réglables pour réfrigérateur	5	
Porte-bouteilles	Oui	
Étagères pour bouteilles	Oui	
Hauteur du produit	1771	1771
Largeur du produit	540	540
Profondeur du produit	545	545
GTIN (EAN) code	8003437041433	8003437041365

LAVE-LINGE



Grâce à 6TH SENSE, Whirlpool prévoit et anticipe les besoins des consommateurs pour les laisser prendre soin de tout ce qu'ils aiment d'une manière unique et spéciale.

Aujourd'hui, il est possible de prendre soin des vêtements, de manière intuitive, avec moins d'énergie et en moitié moins de temps, sans compromis sur les performances. Ces résultats sont le fruit d'une technologie révolutionnaire développée pour innover dans l'univers de la lessive et offrir un soin total du vêtement. Ceci est obtenu grâce aux technologies révolutionnaires de nos machines, qui assurent les meilleures performances, sans bruit, gaspillage ou stress. Faire la lessive n'a jamais été aussi intelligent.



Silence Suprême



Découvrez la machine à laver la plus silencieuse avec de grandes économies de ressources.

Le silence à la maison compte. Il permet une plus grande jouissance de son chez-soi et une connexion avec ce qui compte vraiment. C'est pourquoi Whirlpool Silence Suprême propose des **technologies avancées et des solutions de conception qui garantissent les performances les plus silencieuses.**

À côté de cela, il garantit également **des résultats exceptionnels en termes d'efficacité, sachant que chaque ressource compte.** L'énergie, l'eau et le détergent sont automatiquement optimisés à chaque cycle grâce à un ensemble complet de fonctionnalités avancées d'économie de ressources, y compris la **technologie exclusive 6^{ème} Senses**, qui utilise des capteurs et un algorithme amélioré pour ajuster les ressources en fonction de la charge de linge. Pour d'excellents résultats avec de faibles consommations, aucun effort et de la manière la plus silencieuse qui soit.

Caractéristiques principales



Zen Inverter Motor

Haute performance avec un faible niveau de bruit.



Technologie 6^{ème} SENSES

Réglages automatiques pour des cycles plus efficaces.

Fonctionnalités secondaires



SteamHygiene

Oubliez les bactéries : la vapeur les élimine jusqu'à 99,9%.



FreshCare+

Gardez vos vêtements frais jusqu'à 6 heures.



SteamRefresh

Élimine les odeurs et les plis en seulement 20 minutes

Technologie supérieure pour une économie de ressources intuitive

Économiser les ressources de la manière la plus simple est important. Whirlpool Silence Suprême est conçu pour y arriver, grâce à des technologies avancées et à des capteurs spéciaux qui **ajustent automatiquement la consommation d'énergie, d'eau et de détergent**. Sans aucun effort pour les utilisateurs, ces solutions innovantes garantissent une efficacité et des résultats irréprochables.



Technologie 6^{ème} SENS

Lorsqu'il s'agit de lessive quotidienne, les économies d'énergie sont importantes. Whirlpool Silence Suprême sait exactement comment le faire, grâce à la **technologie 6^{ème} SENS** qui utilise des capteurs, un débitmètre et un pressostat, pour déterminer le poids exact de la charge et **ajuster l'énergie** en conséquence. De cette façon, Silence Suprême offre une performance de nettoyage exceptionnelle et efficace avec de **grandes économies : jusqu'à 45 % d'énergie, à chaque lavage.**



Le silence compte...

D'excellentes performances de nettoyage ne doivent plus perturber le calme de la maison. Le nouveau Whirlpool Silence Suprême est si silencieux qu'**il peut être utilisé à tout moment** sans créer de bruit inutile. Son moteur, ainsi que la structure elle-même sont tous deux conçus pour toujours offrir des performances silencieuses **avec seulement 51 dBA** comme bruit maximum lors du cycle de lavage.



ZenInverter Motor

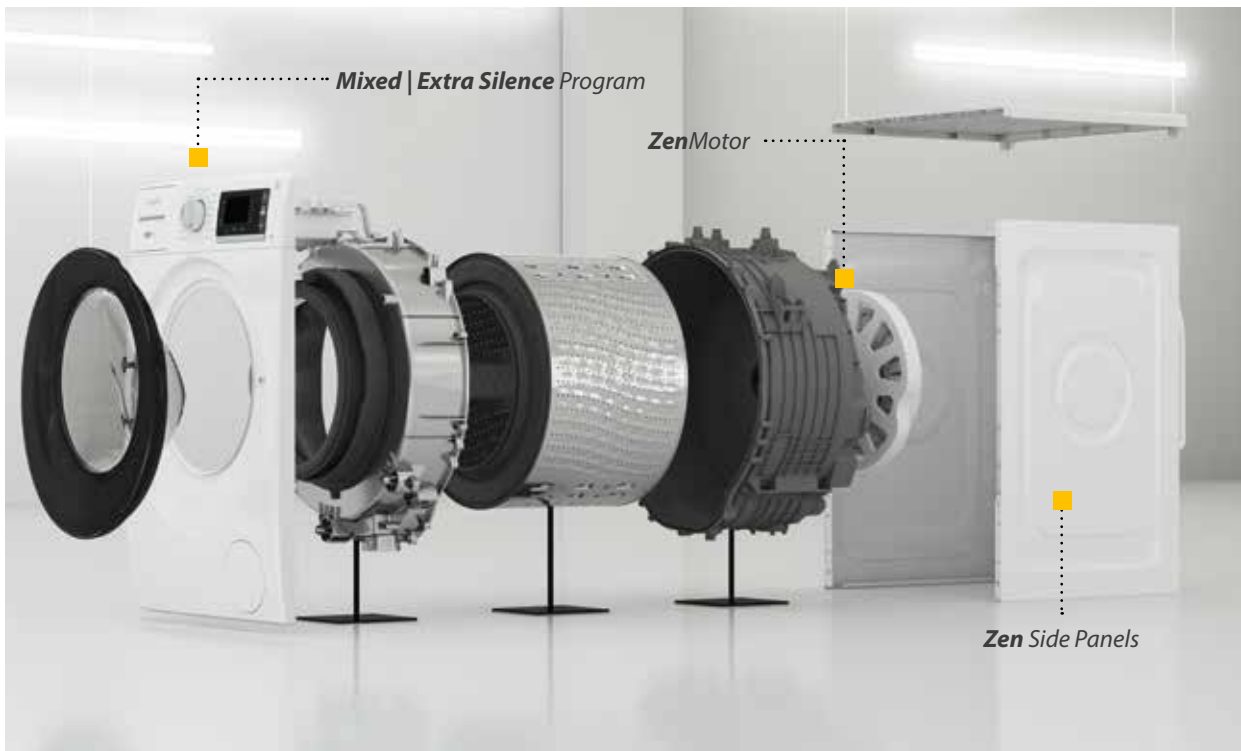
Les grandes performances se produisent en silence. Whirlpool Silence Suprême est doté du **ZenMotor** innovant à transmission directe, qui est directement fixé au tambour sans la courroie traditionnelle, offrant des résultats de nettoyage exceptionnels tout en minimisant le bruit et les vibrations. Grâce à la rotation directe, l'ensemble des mouvements déterminés par la charge et le programme sélectionné sont plus précis, ce qui signifie une efficacité énergétique optimisée et une stabilité améliorée.

Les résultats sont des **performances supérieures en termes de nettoyage, de silence et de fiabilité**, confirmées par la classe A de bruit et par la garantie de 20 ans sur le moteur.

...à chaque instant

Zen Side Panels et structure de carrosserie

Les machines à laver Silence Suprême sont conçues pour être silencieuses dans chaque partie, et la structure ne fait pas exception. La machine à laver est équipée des **Zen Side Panels** innovants qui **minimisent les vibrations** d'essorage et **réduisent la propagation du bruit** dans toutes les directions et à n'importe quelle fréquence pendant la phase d'essorage, grâce à la **conception spéciale des panneaux**. Et, pour améliorer encore la stabilité et la réduction du bruit, les panneaux sont assemblés dans un boîtier robuste en forme de **U-monobloc**: le **Zen Body Structure**.



Mixed | Extra Silence Program

Le silence est nécessaire, le **Mixed | Extra Silence Program** offre, en maintenant le **niveau de bruit sous 60 dBA** pendant tout le cycle. C'est pourquoi ce cycle spécial à demi-charge est le choix parfait pour faire la lessive la nuit sans affecter la qualité du sommeil, ou à tout moment de la journée sans craindre que le bruit n'interrompt les autres activités.

La vapeur pour une fraîcheur et une hygiène maximales

Whirlpool Silence Suprême dispose également de fonctions vapeur pour répondre à tous les besoins et attentes en termes de résultats, d'hygiène et de protection des vêtements.



FreshCare+

100 % de fraîcheur, même si vous oubliez de décharger

Avec Silence Suprême, décharger le lave-linge dès la fin du cycle n'est plus indispensable pour éviter les mauvaises odeurs et les faux plis : **FreshCare+** s'occupe des deux.

Une fois le cycle terminé, un flux de vapeur est libéré à l'intérieur du tambour, massant doucement la charge avec plusieurs oscillations bidirectionnelles lentes. Ces actions combinées gardent les **vêtements frais à l'intérieur de la laveuse jusqu'à 6 heures après la fin du cycle**, empêchant la prolifération des principales sources d'odeurs.



SteamRefresh

Oubliez les odeurs et les plis en seulement 20 minutes

Un programme spécifique qui régénère la fraîcheur des vêtements peu portés, en évitant les lavages inutiles. La laveuse génère un flux de vapeur qui **pénètre dans les fibres, élimine les odeurs désagréables, détend les fibres et lisse les plis**.

SteamRefresh utilise moins de deux verres d'eau et ne dure que **20 minutes**.



SteamHygiene

Oubliez les bactéries

Un nettoyage pur et parfait devient sans effort. Lorsque **SteamHygiene** est activé, le linge est désinfecté par **un flux de vapeur chaude à la fin du cycle**. Un air à 70°C/80°C remplit le tambour pendant 30 minutes, **neutralisant jusqu'à 99,9 % des bactéries** sans produits chimiques, d'une manière puissante et naturelle.



Design et fonctionnalité suprêmes

Silence Suprême se distingue par ses résultats exceptionnels mais aussi par ses détails élégants et ses solutions innovantes conçues pour une utilisation sans effort et un entretien rapide. Agréable à utiliser et à regarder, la machine s'intègre dans tous les environnements et s'harmonise parfaitement dans votre cuisine. Des produits pour un style unique et premium.

Détails

Console impeccable. Bouton chromé. Hublot élégant.

Pousser pour ouvrir le tiroir

Pour une expérience totalement sans effort.

Recyclage

Plus de 87 % des composants peut être recyclé après utilisation.

Soufflet antimicrobien

Capable de réduire la prolifération des bactéries jusqu'à 99%.

Pousser pour ouvrir le filtre avec *DrainSystem*

Pour un accès immédiat au tuyau d'eau qui permet de vider et nettoyer le filtre sans effort.



FreshCare+

100 % de fraîcheur même
si vous oubliez de décharger



Laver les vêtements de manière avancée et intelligente est désormais possible, grâce au 6^{ème} Sens, la technologie intuitive de Whirlpool qui détecte, adapte et contrôle automatiquement la température, l'eau et les performances du moteur pour fournir des traitements personnalisés aux vêtements pendant le lavage.



FreshCare+**Une nouvelle dimension de fraîcheur**

Profitez d'une offre complète autour de la vapeur avec les machines à laver de la série **FreshCare+** :
FreshCare+ avec vapeur : qui préserve votre linge et le garde frais sans odeur jusqu'à 6 heures après la fin du cycle.
SteamRefresh qui régénère la fraîcheur de vos vêtements, élimine odeurs et plis. en seulement 20 minutes.
SteamHygiène qui purifie votre linge et élimine jusqu'à 99,9% des bactéries les plus courantes.

**Caractéristiques principales****FreshCare+****SoftMove****SteamRefresh****SteamHygiène****Clean+****InverterMotor****Caractéristiques secondaires**

SoftMove

Entretien sur-mesure pour tout tissu

Grâce au nouveau système **SoftMove**, le tambour effectue un ensemble exclusif de mouvements spécifiques capables de s'adapter à chaque type de tissu et à chaque phase du cycle de lavage. Le système définit jusqu'à 6 mouvements et durées de tambour sur-mesure, garantissant des résultats impeccables et un soin parfait des vêtements, des couleurs et des formes. Les consommateurs n'ont qu'à choisir l'un des 14 programmes différents, tous parfaitement conçus pour répondre à tous les besoins de lavage quotidiens ou occasionnels : des vêtements les plus résistants, comme les jeans et le coton, aux plus délicats comme la laine et la soie.



Slow Motion + **Steam Massage**



SenseInverter

Moteur avancé pour une longue durée², des performances silencieuses

La machine à laver est alimentée par **SenseInverter**, un moteur avancé qui offrira aux consommateurs les meilleures performances pendant longtemps. Pour une tranquillité d'esprit totale, il est important de compter sur la fiabilité d'un moteur durable, toujours parfait et qui dépasse toutes les attentes. De plus, le moteur a une garantie de 10 ans.

LAVE-LINGE FRESHCARE+



Poignée ergonomique

Conçue pour une utilisation quotidienne ergonomique et facile.

Porte large

Expose tout le tambour pour faciliter le chargement et le déchargement.

Panneau latéral en relief

Réduit le bruit et les vibrations tout en améliorant l'esthétique.

Interface utilisateur

Facile à programmer, pour des résultats parfaits

Le nouveau **FreshCare+** fournit une interface intuitive et facile à utiliser qui simplifie l'interaction avec l'utilisateur et offre une expérience de lavage agréable à tout le monde. Avec une large porte, un hublot et une poignée ergonomique intégrée, il est conçu pour une utilisation quotidienne facile.

LCD display



Big Digit display



Small Digit display



LAVE-LINGE - SILENCE SUPRÊME



W6 W045SR FR

CARACTÉRISTIQUES PRINCIPALES

- Capacité de lavage **10 kg**
- Vitesse d'essorage maximale **1400 rpm**
- Afficheur LCD
- Moteur **ZenInverter** avec transmission **Directe**

TECHNOLOGIE ET PROGRAMME

- **24** programmes et **7** options
- Technologie **6ème Sens**
- Technologie **FreshCare** avec vapeur
- **SteamRefresh** : Fonction de rafraîchissement à la vapeur
- **SteamHygiene** : Fonction d'hygiène à la vapeur
- **SoftMove**
- **Stop&Add**

AUTRES CARACTÉRISTIQUES

- Classe énergétique : A+++ -20%
- Sans vibration
- Niveau sonore **51 dBA** Extrêmement silencieux
- Coloris : Silver

- Dimensions de l'appareil (HxLxP) : 850 x 599 x 643 mm



ZenInverter Motor

La machine la plus silencieuse de sa catégorie. Grâce à une combinaison de la technologie du moteur ZENInverter à transmission direct, de la technologie 6ème Sens et de la conception des ZEN Side panel





W6 W945SB FR

CARACTÉRISTIQUES PRINCIPALES

- Capacité de lavage **9 kg**
- Vitesse d'essorage maximale **1400 rpm**
- Afficheur LCD
- Moteur **ZenInverter** avec transmission **Directe**

TECHNOLOGIE ET PROGRAMME

- **24** programmes et **7** options
- Technologie **6ème Sens**
- Technologie **FreshCare** avec vapeur
- **SteamRefresh** : Fonction de rafraîchissement à la vapeur
- **SteamHygiene** : Fonction d'hygiène à la vapeur
- **SoftMove**
- **Stop&Add**

AUTRES CARACTÉRISTIQUES

- Classe énergétique : A+++ -20%
- Sans vibration
- Niveau sonore **51 dBA** Extrêmement silencieux
- Coloris : Silver

• Dimensions de l'appareil (HxLxP) : 850 x 595 x 630 mm



W6 W845SB FR

CARACTÉRISTIQUES PRINCIPALES

- Capacité de lavage **8 kg**
- Vitesse d'essorage maximale **1400 rpm**
- Afficheur LCD
- Moteur **ZenInverter** avec transmission **Directe**

TECHNOLOGIE ET PROGRAMME

- **24** programmes et **7** options
- Technologie **6ème Sens**
- Technologie **FreshCare** avec vapeur
- **SteamRefresh** : Fonction de rafraîchissement à la vapeur
- **SteamHygiene** : Fonction d'hygiène à la vapeur
- **SoftMove**
- **Stop&Add**

AUTRES CARACTÉRISTIQUES

- Classe énergétique : A+++ -20%
- Sans vibration
- Niveau sonore **53 dBA** Extrêmement silencieux
- Coloris : Silver

• Dimensions de l'appareil (HxLxP) : 845 x 599 x 607 mm



Technologie 6ème SENS

Grâce à la technologie 6ème SENS, le lave-linge détecte automatiquement la charge et le type de linge et adapte la température et la quantité d'eau. Cela garantit un lavage parfait ainsi qu'une efficacité en termes d'économie de temps, d'énergie et d'eau.

LAVE-LINGE - FRESHCARE+



FFD 11469 SBSV MA

CARACTÉRISTIQUES PRINCIPALES

- Capacité de lavage XXL **11 kg**
- Vitesse d'essorage maximale **1400 rpm**
- Afficheur LCD
- Moteur **Inverter** (BPM)

TECHNOLOGIE ET PROGRAMME

- **16** programmes et **9** options
- Technologie **6ème Sens**
- Technologie **FreshCare** avec vapeur
- **SteamRefresh**: Fonction de rafraîchissement à la vapeur
- **SteamHygiene**: Fonction d'hygiène à la vapeur
- **Stop&Add**
- Couleurs 15°

AUTRES CARACTÉRISTIQUES

- Classe énergétique : A+++
- Niveau sonore 56 dBA
- Niveau sonore d'essorage 78 dBA
- Coloris : Silver

• Dimensions de l'appareil (HxLxP) : 850 x 595 x 605 mm



Capacité de lavage

Un tambour XXL pour laver une grande quantité de vêtements ainsi que des articles volumineux ! Optez pour la grande capacité pour avoir la possibilité de laver des quantités plus importantes ou des articles volumineux, telle que votre couette !



FFWD 9248 WBS V NA

CARACTÉRISTIQUES PRINCIPALES

- Capacité de lavage **9 kg**
- Vitesse d'essorage maximale **1200 rpm**
- Afficheur LCD
- Moteur **Inverter** (CIM)

TECHNOLOGIE ET PROGRAMME

- **16** programmes et **7** options
- Technologie **6ème Sens**
- Technologie **FreshCare** avec vapeur
- **SteamRefresh**: Fonction de rafraîchissement à la vapeur
- **SteamHygiene**: Fonction d'hygiène à la vapeur
- **Stop&Add**
- Couleurs 15°

AUTRES CARACTÉRISTIQUES

- Classe énergétique : A+++ -10%
- Niveau sonore 52 dBA
- Niveau sonore d'essorage 78 dBA
- Coloris : Blanc

Existe aussi en silver

Réf : **FFWD 9248 SBS V NA**

• Dimensions de l'appareil (HxLxP) : 850 x 595 x 630 mm



FreshCare

Plus besoin d'être présent à la fin du cycle de lavage pour vider immédiatement votre linge. Grâce à l'action combinée de la vapeur et du brassage en fin de cycle, la technologie FreshCare+ préserve votre linge et le garde frais et sans odeur jusqu'à 6 heures après la fin du cycle



FFWB 8248 WBS V NA

CARACTÉRISTIQUES PRINCIPALES

- Capacité de lavage **8 kg**
- Vitesse d'essorage maximale **1200 rpm**
- Afficheur Big Digit
- Moteur **Inverter** (CIM)

TECHNOLOGIE ET PROGRAMME

- 14 programmes et **5 options**
- Technologie **6ème Sens**
- Technologie FreshCare avec vapeur
- **SteamRefresh** : Fonction de rafraîchissement à la vapeur
- **Stop&Add**
- Couleurs 15°

AUTRES CARACTÉRISTIQUES

- Classe énergétique : A+++
- Niveau sonore 52 dBA
- Niveau sonore d'essorage 78 dBA
- Coloris : Blanc

Existe aussi en silver

Réf : **FFWB 8248 SBS V NA**

- Dimensions de l'appareil (HxLxP) : 850 x 595 x 630 mm



FFWS 7235 WB NA

CARACTÉRISTIQUES PRINCIPALES

- Capacité de lavage **7 kg**
- Vitesse d'essorage maximale **1200 rpm**
- Afficheur Small Digit

TECHNOLOGIE ET PROGRAMME

- **14** programmes et **1 options**
- Technologie **6ème Sens**
- Technologie **FreshCare** avec vapeur
- **Stop&Add**
- Couleur 15

AUTRES CARACTÉRISTIQUES

- Classe énergétique : A+++
- Coloris : Silver
- Niveau sonore 59 dBA
- Niveau sonore d'essorage 79 dBA

Existe aussi en blanc

Réf : **FFWS 7235 SB NA**

- Dimensions de l'appareil (HxLxP) : 845x 595x 575 mm

**SteamRefresh**

Grâce au cycle de rafraîchissement spécial STEAM REFRESH, la machine génère un flux de vapeur qui pénètre dans les fibres, éliminant les odeurs désagréables, détendant les fibres et lissant les plis. Steam Refresh utilise moins de deux verres d'eau et ne dure que 20 minutes

LAVE-LINGE - ECO TIME



WMTE 8123 S NA

CARACTÉRISTIQUES PRINCIPALES

- Capacité de lavage **8 kg**
- Vitesse d'essorage maximale **1200 rpm**
- Afficheur Big Digit
- Moteur **Inverter** (CIM)

TECHNOLOGIE ET PROGRAMME

- **17** programmes et **6** options
- **Stop&Add**

AUTRES CARACTÉRISTIQUES

- Classe énergétique : A+++
- Niveau sonore 49 dBA
- Niveau sonore d'essorage 75 dBA
- Coloris : Silver

• Dimensions de l'appareil (HxLxP) : 850 x 595 x 600 mm



WMTA 7122 S NA

CARACTÉRISTIQUES PRINCIPALES

- Capacité de lavage **7 kg**
- Vitesse d'essorage maximale **1200 rpm**
- Afficheur Led Plus

TECHNOLOGIE ET PROGRAMME

- **17** programmes et **6** options
- **Stop&Add**

AUTRES CARACTÉRISTIQUES

- Classe énergétique : A+++
- Niveau sonore 56 dBA
- Niveau sonore d'essorage 76 dBA
- Coloris : Silver

• Dimensions de l'appareil (HxLxP) : 850 x 595 x 600 mm



Stop&Add

Vous pouvez toujours ajouter des vêtements jusqu'à 20 min après le démarrage du cycle de lavage.



WMTA 6101 S NA

CARACTÉRISTIQUES PRINCIPALES

- Capacité de lavage **6 kg**
- Vitesse d'essorage maximale **1000 rpm**
- Afficheur Led Plus

TECHNOLOGIE ET PROGRAMME

- **16** programmes et **5** options
- **Stop&Add**

AUTRES CARACTÉRISTIQUES

- Classe énergétique : A++
- Niveau sonore 56 dBA
- Niveau sonore d'essorage 76 dBA
- Coloris : Silver

• Dimensions de l'appareil (HxLxP) : 850 x 595 x 540 mm



WMTA 6101 NA

CARACTÉRISTIQUES PRINCIPALES

- Capacité de lavage **6 kg**
- Vitesse d'essorage maximale **1000 rpm**
- Afficheur Led Plus

TECHNOLOGIE ET PROGRAMME

- **16** programmes et **5** options
- **Stop&Add**

AUTRES CARACTÉRISTIQUES

- Classe énergétique : A++
- Niveau sonore 56 dBA
- Niveau sonore d'essorage 76 dBA
- Coloris : Blanc

• Dimensions de l'appareil (HxLxP) : 850 x 595 x 540 mm

LAVE-LINGE - CHARGEMENT PAR LE HAUT



TDLR 7220SS FR/N

CARACTÉRISTIQUES PRINCIPALES

- Capacité de lavage **7 kg**
- Vitesse d'essorage maximale **1200 rpm**
- Afficheur LCD E1

TECHNOLOGIE ET PROGRAMME

- **12** programmes et **5** options
- Technologie **6ème Sens**
- Technologie **FreshCare**
- Ouverture douce

AUTRES CARACTÉRISTIQUES

- Classe énergétique : A+++
- Niveau sonore 60 dBA
- Niveau sonore d'essorage 78 dBA
- Coloris : Blanc

- Dimensions de l'appareil (HxLxP) : 900 x 400 x 600 mm



FreshCare+

La technologie Freshcare+ préserve votre linge et le garde frais sans odeur jusqu'à 6 heures après la fin du cycle



LAVE-LINGE - CHARGEMENT PAR LE HAUT



TDLR 6228 FR/N

CARACTÉRISTIQUES PRINCIPALES

- Capacité de lavage **6 kg**
- Vitesse d'essorage maximale **1200 rpm**
- Afficheur LCD Big Digit

TECHNOLOGIE ET PROGRAMME

- **12** programmes et **3** options
- Technologie **6ème Sens**
- Technologie **FreshCare**

AUTRES CARACTÉRISTIQUES

- Classe énergétique : A+++
- Niveau sonore 59 dBA
- Niveau sonore d'essorage 78 dBA
- Coloris : Blanc

- Dimensions de l'appareil (HxLxP) : 900 x 400 x 600 mm



AWE 7650

CARACTÉRISTIQUES PRINCIPALES

- Capacité de lavage **5,5 kg**
- Vitesse d'essorage maximale **1100 rpm**
- Afficheur Small Digit

TECHNOLOGIE ET PROGRAMME

- **11** programmes et **4** options

AUTRES CARACTÉRISTIQUES

- Classe énergétique : A+
- Niveau sonore 59 dBA
- Niveau sonore d'essorage 74 dBA
- Coloris : Blanc

- Dimensions de l'appareil (HxLxP) : 900 x 400 x 600 mm

SYNOPSIS - LAVE-LINGE



12 NC HANA	859991623990	859991623960	859991623860	869991642030	859991639180
Code commercial	W6 W045SR FR	W6 W945SB FR	W6 W845SB FR	FFD 11469 SBSV MA	FFWD 9248 SBS V NA
Segment	Lave-linge	Lave-linge	Lave-linge	Lave-linge	Lave-linge
Sous-segment	SUPREME SILENCE	SUPREME SILENCE	SUPREME SILENCE	SUPREME SILENCE	FRESHCARE+
Capacité coton (kg)	10 KG	9 KG	8 KG	11 KG	9 KG
Vitesse d'essorage maximale (rpm) - NEW (2010/30/EU)	1400 rpm	1400 rpm	1400 rpm	1400 rpm	1200 rpm
Type de contrôle	Électronique	Électronique	Électronique	Électronique	Électronique
Présence d'interface	Oui	Oui	Oui	Oui	Oui
Type d'affichage	LCD	LCD	LCD	LCD	LCD
Couleur UI Leds	Blanc	Blanc	Blanc	Blanc	Blanc
Type de moteur	Inverter (CIM)	Inverter (CIM)	Inverter (CIM)	Inverter (BPM)	Inverter (CIM)
Type de transmission	Zen Direct Drive	Zen Direct Drive	Zen Direct Drive	Belt	Belt
Voltage (V)	220-240	220-240	220-240	220-240	220-240
Fréquence (Hz)	50	50	50	50	50
Type de prise	Schuko	Schuko	Schuko	Schuko	Schuko
Longueur du cordon d'alimentation électrique (cm)(cm)	120	120	120	150	120
Classe d'efficacité énergétique	A+++>20%	A+++>20%	A+++>20%		A+++>10%
Classe de performance d'essorage	B	B	B		B
Consommation d'énergie annuelle (kWh/annum) - NEW (2010/30/EU)				183 kWh	
Niveau sonore lavage (dB(A) re 1 pW)	53 dBA	51 dBA	51 dBA	56 dBA	
Niveau sonore essorage (dB(A) re 1 pW)	72 dBA	71 dBA	71 dBA	78 dBA	
Couleur principale du produit	Silver	Silver	Silver	Silver	Silver
Langue du panneau	Français	Français	Français	Français	Français
Couleur de la porte	Nonir Screen	Nonir Screen	Nonir Screen	Nonir & Silver	Nonir & Silver
Cadre de porte	Chromed	Nonir	Nonir	Silver	Silver
Couleur du bouton	Chromed	Chromed	Chromed	Nonir and Brushed	Nonir and Brushed INonx
Volume du tambour (l)	64 L	64 L	55 L	71 L	62 L
Drum up	Non	Non	Non	Non	Non
Matière du tambour	Acier iNonxydable	Acier iNonxydable	Acier iNonxydable	Acier iNonxydable	Acier iNonxydable
Système de verrouillage du tambour	Non	Non	Non	Non	Non
Entrée du tambour (mm)	340 MM	340 MM	340 MM	340 MM	340 MM
Pieds réglables	Oui - tous	Oui - tous	Oui - tous	Oui - tous	Oui - tous
Tuyau de vidange d'urgence	Oui	Oui	Oui	Non	Non
Stop&Add	Oui	Oui	Oui	Non	Oui
Sécurité enfants	Oui	Oui	Oui	Oui	Oui
Nombre de programmes/Options	24+7	24+7	24+7	16+9	16+7
6ème Sens	6ème Sens	6ème Sens	6ème Sens	6ème Sens	6ème Sens
FreshCare	Oui avec vapeur	Oui avec vapeur	Oui avec vapeur	Oui avec vapeur	Oui avec vapeur
Steam Refresh	Oui	Oui	Oui	Oui	Oui
Steam Hygiene	Oui	Oui	Oui	Oui	Oui
Couleurs 15	Non	Non	Non	Non	Oui
Option de lavage rapide	Oui	Oui	Oui		Non
Rapid 30'	Oui	Oui	Oui		Oui
Cotton 30° - 30'	Non	Non	Non		Non
Sport/Outdoor	Non	Non	Non		Oui
Coton 95/Antibactérien	Non	Non	Non	Non	Non
Gros articles/Couette	Oui	Oui	Oui	Oui	Oui
Jeans/Baby	Oui	Oui	Oui	Non	Oui
Option de repassage facile	Oui	Oui	Oui	Oui	Non
Hauteur du produit	845	845	845	850	850
Largeur du produit	599	599	599	595	595
Profondeur du produit	643	643	607	605	630
GTIN (EAN) code	8003437618222	8003437618185	8003437618031	8003437628412	8003437049958

SYNOPSIS - LAVE-LINGE



12 NC HANA	859991639170	859991639160	859991639150	859991638890
Code commercial	FFWD 9248 WBS V NA	FFWB 8248 SBS V NA	FFWB 8248 WBS V NA	FFWS 7235 SB NA
Segment	Lave-linge	Lave-linge	Lave-linge	Lave-linge
Sous-segment	FRESHCARE+	FRESHCARE+	FRESHCARE+	FRESHCARE+
Capacité coton (kg)	9 KG	8 KG	8 KG	7 KG
Vitesse d'essorage maximale (rpm) - NEW (2010/30/EU)	1200 rpm	1200 rpm	1200 rpm	1200 rpm
Type de contrôle	Électronique	Électronique	Électronique	Électronique
Présence d'interface	Oui	Oui	Oui	Oui
Type d'affichage	LCD	Big Digit	Big Digit	Small Digit
Couleur UI Leds	Blanc	Blanc	Blanc	Blanc
Type de moteur	Inverter (CIM)	Inverter (CIM)	Inverter (CIM)	Universel
Type de transmission	Belt	Belt	Belt	Belt
Voltage (V)	220-240	220-240	220-240	220-240
Fréquence (Hz)	50	50	50	50
Type de prise	Schuko	Schuko	Schuko	Schuko
Longueur du cordon d'alimentation électrique (cm)(cm)	120	120	120	120
Classe d'efficacité énergétique	A+++ -10%	A+++	A+++	A++
Classe de performance d'essorage	B	B	B	B
Consommation d'énergie annuelle (kWh/annum) - NEW (2010/30/EU)				
Niveau sonore lavage (dB(A) re 1 pW)				
Niveau sonore essorage (dB(A) re 1 pW)				
Couleur principale du produit	Blanc	Silver	Blanc	Silver
Langue du panneau	Français	Français	Français	Français
Couleur de la porte	Nonir & Silver	Nonir & Silver	Nonir & Silver	MoNon Nonir
Cadre de porte	Silver	Silver	Silver	Nonir
Couleur du bouton	Nonir and Brushed INonx	Nonir and Brushed INonx	Nonir and Brushed INonx	Nonir and Brushed INonx
Volume du tambour (l)	62 L	62 L	62 L	52 L
Drum up	Non	Non	Non	Non
Matière du tambour	Acier iNonxydable	Acier iNonxydable	Acier iNonxydable	Acier iNonxydable
Système de verrouillage du tambour	Non	Non	Non	Non
Entrée du tambour (mm)	340 MM	340 MM	340 MM	340 MM
Pieds réglables	Oui - tous	Oui - tous	Oui - tous	Oui - tous
Tuyau de vidange d'urgence	Non	Non	Non	Non
Stop&Add	Oui	Oui	Oui	Oui
Sécurité enfants	Oui	Oui	Oui	Oui
Nombre de programmes/Options	16+7	14+5	14+5	14+1
6ème Sens	6ème Sens	6ème Sens	6ème Sens	6ème Sens
FreshCare	Oui avec vapeur	Oui avec vapeur	Oui avec vapeur	Oui avec vapeur
Steam Refresh	Oui	Oui	Oui	Non
Steam Hygiene	Oui	Non	Non	Non
Couleurs 15	Oui	Oui	Oui	Non
Option de lavage rapide	Non	Non	Non	Non
Rapid 30'	Oui	Oui	Oui	Oui
Cotton 30° - 30'	Non	Non	Non	Non
Sport/Outdoor	Oui	Oui	Oui	Oui
Coton 95/Antibactérien	Non	Non	Non	Non
Gros articles/Couette	Oui	Oui	Oui	Oui
Jeans/Baby	Oui	Oui	Oui	Non
Option de repassage facile	Non	Non	Non	Non
Hauteur du produit	850	850	850	845
Largeur du produit	595	595	595	595
Profondeur du produit	630	630	630	575
GTIN (EAN) code	8003437049941	8003437627408	8003437627392	8003437049934

SYNOPSIS - LAVE-LINGE



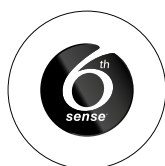
12 NC HANA	859991638880	869991627320	869991627310	869991627300
Code commercial	FFWS 7235 WB NA	WMTE 8123 S NA	WMTA 7122 S NA	WMTA 6101 S NA
Segment	Lave-linge	Lave-linge	Lave-linge	Lave-linge
Sous-segment	FRESHCARE+	MY TIME	MY TIME	MY TIME
Capacité coton (kg)	7 KG	8 KG	7 KG	6 KG
Vitesse d'essorage maximale (rpm) - NEW (2010/30/EU)	1200 rpm	1200 rpm	1200 rpm	1000 rpm
Type de contrôle	Électronique	Électronique	Électronique	Électronique
Présence d'interface	Oui	Oui	Oui	Oui
Type d'affichage	Small Digit	Big Digit	Led Plus	Led Plus
Couleur UI Leds	Blanc	Ambre	Ambre	Ambre
Type de moteur	Universel	Inverter (CIM)	Universel	Universel
Type de transmission	Belt	Belt	Belt	Belt
Voltage (V)	220-240	220-240	220-240	220-240
Fréquence (Hz)	50	50	50	50
Type de prise	Schuko	Schuko	Schuko	Schuko
Longueur du cordon d'alimentation électrique (cm)(cm)	120	120	120	120
Classe d'efficacité énergétique	A++	A+++	A+++	A++
Classe de performance d'essorage	B	B	B	C
Consommation d'énergie annuelle (kWh/annum) - NEW (2010/30/EU)		193 kWh	175 kWh	173 kWh
Niveau sonore lavage (dB(A) re 1 pW)		49 dBA	56 dBA	56 dBA
Niveau sonore essorage (dB(A) re 1 pW)		75 dBA	76 dBA	74 dBA
Couleur principale du produit	Blanc	Silver	Silver	Silver
Langue du panneau	Français	Français	Français	Français
Couleur de la porte	MoNon Nonir	Silver	Silver	Silver
Cadre de porte	Nonir	Silver	Silver	Silver
Couleur du bouton	Nonir and Brushed INonx	Silver	Silver	Silver
Volume du tambour (l)	52 L	62 L	52 L	52 L
Drum up	Non	Non	Non	Non
Matière du tambour	Acier iNonxydable	Acier iNonxydable	Acier iNonxydable	Acier iNonxydable
Système de verrouillage du tambour	Non	Non	Non	Non
Entrée du tambour (mm)	340 MM	305 MM	305 MM	305 MM
Pieds réglables	Oui - tous	Oui - seulement devant	Oui - seulement devant	Oui - seulement devant
Tuyau de vidange d'urgence	Non	Oui	Oui	Oui
Stop&Add	Oui	Oui	Oui	Oui
Sécurité enfants	Oui	Oui	Oui	Oui
Nombre de programmes/Options	14+1	17+6	17+5	16+5
6ème Sens	6ème Sens	Non	Non	Non
FreshCare	Oui avec vapeur	Non	Non	Non
Steam Refresh	Non	Non	Non	Non
Steam Hygiene	Non	Non	Non	Non
Couleurs 15	Non	Non	Non	Non
Option de lavage rapide	Non	Non	Non	Non
Rapid 30'	Oui	Oui	Oui	Oui
Cotton 30° - 30'	Non	Oui	Oui	Oui
Sport/Outdoor	Oui	Non	Non	Non
Coton 95/Antibactérien	Non	Non	Non	Non
Gros articles/Couette	Oui	Non	Non	Non
Jeans/Baby	Non	Non	Non	Non
Option de repassage facile	Non	Non	Non	Oui
Hauteur du produit	845	850	850	850
Largeur du produit	595	595	595	595
Profondeur du produit	575	600	540	540
GTIN (EAN) code	8003437049927	8003437620614	8003437620607	8003437620591

SYNOPSIS - LAVE-LINGE



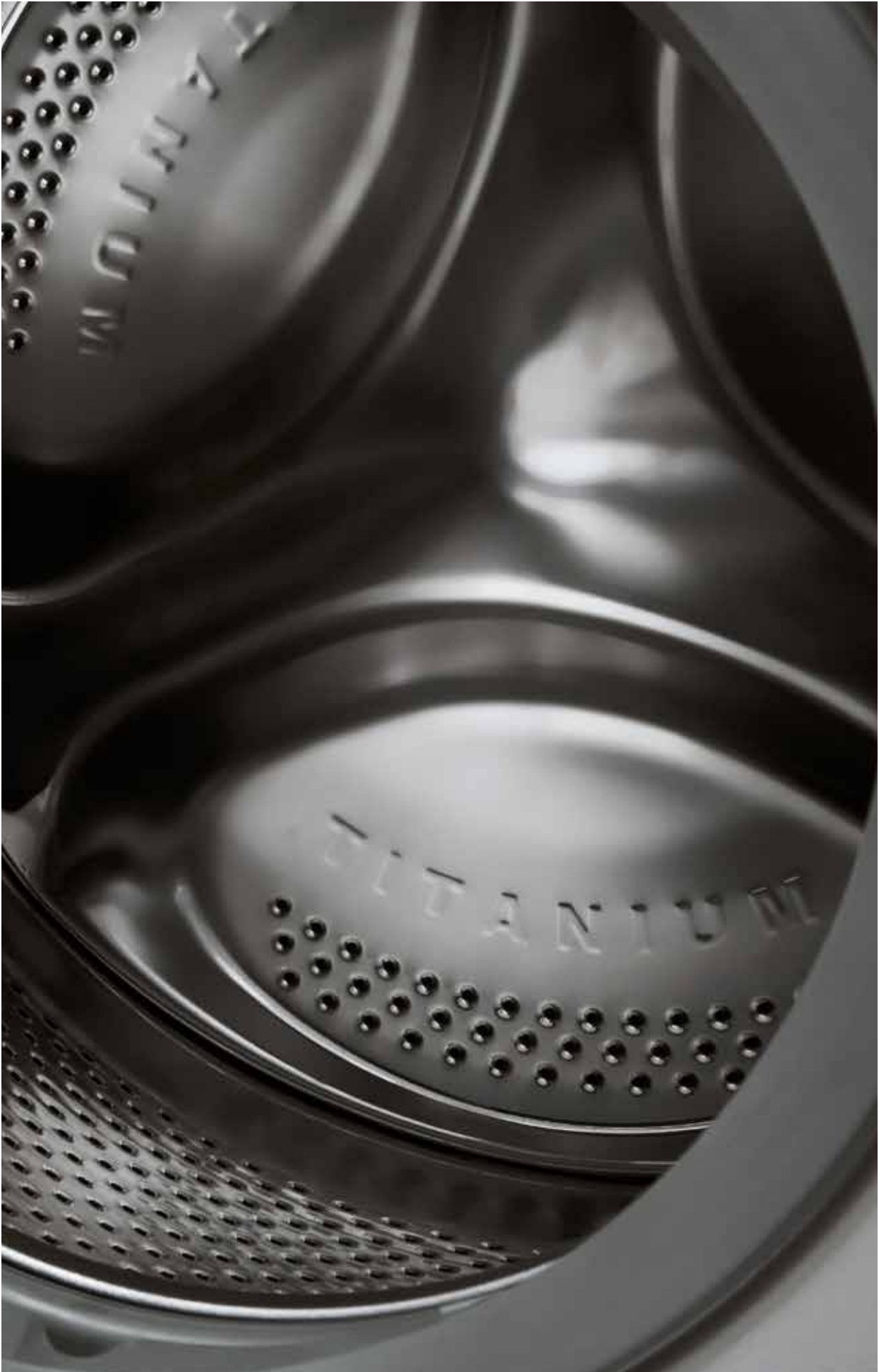
12 NC HANA	869991627280	859991618240	859991610850	859366229020
Code commercial	WMTA 6101 NA	TDLR 7220SS FR/N	TDLR 6228 FR/N	AWE 7650
Segment	Lave-linge	Chargement par le haut	Chargement par le haut	Chargement par le haut
Sous-segment	MY TIME	DOMINO	DOMINO	DOMINO
Capacité coton (kg)	6 KG	7 KG	6 KG	5.5 KG
Vitesse d'essorage maximale (rpm) - NEW (2010/30/EU)	1000 rpm	1200 rpm	1200 rpm	1100 rpm
Type de contrôle	Électronique	Électronique	Électronique	Électronique
Présence d'interface	Oui	Oui	Oui	
Type d'affichage	Led Plus	Small Digit	Small Digit	LED
Couleur UI Leds	Ambre	Vert	Vert	Bleu
Type de moteur	Universel	Universel	Universel	Universel
Type de transmission	Belt	Belt	Belt	Belt
Voltage (V)	220-240	220-230	220-230	220-230
Fréquence (Hz)	50	50	50	50
Type de prise	Schuko	Schuko	Schuko	Schuko
Longueur du cordon d'alimentation électrique (cm)(cm)	120	120	120	120
Classe d'efficacité énergétique	A++	A+++	A+++	A+
Classe de performance d'essorage	C	C	B	C
Consommation d'énergie annuelle (kWh/annum) - NEW (2010/30/EU)	173 kWh	174 kWh	137 kWh	181 kWh
Niveau sonore lavage (dB(A) re 1 pW)	56 dBA	60 dBA	59 dBA	59 dBA
Niveau sonore essorage (dB(A) re 1 pW)	74 dBA	78 dBA	76 dBA	74 dBA
Couleur principale du produit	Blanc	Blanc	Blanc	Blanc
Langue du panneau	Français	Français	Français	Français
Couleur de la porte	Blanc	Blanc	Blanc	Blanc
Cadre de porte	Blanc			
Couleur du bouton	Blanc	Blanc et Gris clair	Nonir & Blanc	Blanc
Volume du tambour (l)	52 L	42 L	42 L	42 L
Drum up	Non	Oui	Non	Non
Matière du tambour	Acier iNonxydable	Acier iNonxydable	Acier iNonxydable	Acier iNonxydable
Système de verrouillage du tambour	Non	Ouverture douce HR	Ouverture Non douce	Ouverture Non douce
Entrée du tambour (mm)	305 MM	n.a.	n.a.	n.a.
Pieds réglables	Oui - seulement devant	Oui - tous	Oui - tous	Oui - tous
Tuyau de vidange d'urgence	Oui	Non	Non	
Stop&Add	Oui	Non	Non	Non
Sécurité enfants	Oui	Oui	Oui	Non
Nombre de programmes/Options	16+5	12+5	12+3	11+4
6ème Sens	Non	6ème Sens	6ème Sens	Non
FreshCare	Non	Oui	Oui	Non
Steam Refresh	Non	Non	Non	Non
Steam Hygiene	Non	Non	Non	Non
Couleurs 15	Non	Oui	Non	Non
Option de lavage rapide	Non	Oui	Oui	Non
Rapid 30'	Oui	Non	Non	Non
Cotton 30° - 30'	Oui	Non	Non	Non
Sport/Outdoor	Non	Non	Non	Non
Coton 95/Antibactérien	Non	Oui	Oui	Oui
Gros articles/Couette	Non	Non	Non	Non
Jeans/Baby	Non	Non	Non	Non
Option de repassage facile	Oui	Non	Non	Non
Hauteur du produit	850	900	900	900
Largeur du produit	595	400	400	400
Profondeur du produit	540	600	600	600
GTIN (EAN) code	8003437620584	8003437046902	8003437046230	8003437716997

LAVANTE-SECHANTE



La vie est faite pour vivre et personne ne veut faire une pause pour s'occuper de la lessive.

Avec la magnifique nouvelle laveuse-sécheuse **FreshCare+** de Whirlpool, vous pouvez passer votre temps comme vous le souhaitez, grâce à un système unique qui garde votre linge doux et frais jusqu'à 6 heures après la fin du cycle. Son système innovant **FreshCare+** utilise des actions de vapeur et de culbutage efficaces et douces pour empêcher la formation de plis et d'odeurs, de sorte que vous n'avez plus à vous soucier de laisser le linge à l'intérieur du lave-linge séchant à la fin d'un cycle de lavage ou de séchage. Et avec le système intelligent **6TH SENS** et **SoftMove**, qui adapte le mouvement du tambour à chaque type de tissu, il élimine même les hypothèses pour prendre soin de n'importe quel type de tissu, afin que vous puissiez consacrer votre temps et votre énergie aux choses qui comptent le plus.



Prenez votre temps...

rien ne presse pour décharger votre linge !



FreshCare+

Contrairement à un lave-linge séchant conventionnel, les nouveaux appareils **FreshCare+** de Whirlpool garantissent que vous n'avez pas besoin de vous précipiter pour décharger votre linge immédiatement - ou de vous soucier de laisser un cycle en cours lorsque vous n'êtes pas à la maison.

Après un cycle de lavage, le cycle **FreshCare+** continue de masser doucement le linge jusqu'à six heures avec des mouvements de culbutage lents réguliers alternés avec des jets de vapeur réguliers, ce qui inhibe la prolifération des sources d'odeurs telles que les bactéries et réduit les allergènes. À la fin des cycles de séchage, la machine effectue une action de culbutage dédiée jusqu'à six heures pour éviter la formation de plis sur les vêtements.



Technologie 6^{ème} sense

L'intelligence derrière des résultats de lavage exceptionnels

La technologie 6TH SENSE détecte automatiquement la quantité de linge et, selon le type de tissu, choisit le meilleur réglage garantissant des performances optimales, ainsi qu'une économie de temps, d'énergie et d'eau.

Une fois que l'utilisateur a sélectionné le programme souhaité, le lave-linge séchant utilise des capteurs avancés pour surveiller le niveau d'eau, le couple moteur et la température. Plusieurs algorithmes détectent et définissent pour chaque phase du programme (lavage et séchage) les meilleurs réglages en fonction du type de charge et de la taille du linge.





SoftMove

Pendant les cycles de lavage et de séchage, le nouveau système **SoftMove** effectue un ensemble exclusif de mouvements spécifiques qui peuvent s'adapter à chaque type de tissu, avec six mouvements de tambour sur-mesure - en ajustant avec précision tous les facteurs, de la prise d'eau initiale jusqu'à l'essorage final pour assurer des performances de nettoyage exceptionnelles, préservant les tissus, les couleurs et les formes des vêtements.

Des mouvements de tambour adaptés

Bercement doux



Lavage énergique



Lent



Bain de couleurs



Douche puissante



Mouvement de vague



Couleurs 15°

Le programme **Couleurs** 15°C du nouveau lave-linge séchant, vous garantit un lavage et séchage à très basse température, 15°C, tout aussi efficace qu'à 40°C. Ce programme est spécifiquement dédié au soin des couleurs délicates.



Séchage seul

L'option Séchage seul vous permet de sécher le linge humide sans avoir à exécuter le cycle de lavage au préalable. Cette option offre une flexibilité exceptionnelle pour les lavages occasionnels à la main.



SenseInverter

Un moteur avancé pour des performances élevées et durables.

Au cœur de chaque lave-linge séchant **FreshCare+** se trouve le moteur sans balais SenseInverter. Ce moteur électrique de longue durée, extrêmement silencieux et avancé offre une fiabilité exceptionnelle et une excellente efficacité énergétique pour permettre des économies d'énergie pendant le lavage et le séchage.





FWDD117168SBS MA

CARACTÉRISTIQUES PRINCIPALES

- Capacité de lavage **11 kg**
- Capacité de séchage **7 kg**
- Vitesse d'essorage maximale **1600 rpm**
- Afficheur digitale LCD
- Moteur Inverter CIM
- **Stop&Add**

TECHNOLOGIE ET PROGRAMME

- **17 + 2** programmes
- Technologie **6ème Sens**
- Technologie **FreshCare+**
- Séchage seul

AUTRES CARACTÉRISTIQUES

- Classe énergétique : A
- Niveau sonore en lavage 53 dBA
- Coloris : Silver

• Dimensions de l'appareil (HxLxP) : 850x 595x 605 mm



Couleurs 15°

Le programme couleurs 15° vous garantit un lavage et séchage à très basse température à 15° tout aussi efficace qu'à 40°, pour maintenir la brillance des couleurs.



FWDG96148SBS MA

CARACTÉRISTIQUES PRINCIPALES

- Capacité de lavage **9 kg**
- Capacité de séchage **6 kg**
- Vitesse d'essorage maximale **1400 rpm**
- Afficheur Big Digit
- Inverter BPM
- **Stop&Add**

TECHNOLOGIE ET PROGRAMME

- **14 + 2** programmes
- Technologie **6ème Sens**
- Technologie **FreshCare+**
- Séchage seul

AUTRES CARACTÉRISTIQUES

- Classe énergétique : A
- Niveau sonore en lavage 55 dBA
- Coloris : Silver

• Dimensions de l'appareil (HxLxP) : 850x 595x 540 mm



Stop&Add

Vous pouvez toujours ajouter des vêtements jusqu'à 20 min après le démarrage du cycle de lavage

SÈCHE-LINGE



**Votre linge reste frais une fois
le cycle terminé !**

Vivez une expérience de séchage unique grâce à la magie des sèche-linges **FreshCare+**. Dotés de technologies exclusives, ils assurent un séchage rapide, doux et homogène, préservant la douceur des textiles les plus délicats



FreshCare+

Conditions parfaites à l'intérieur du tambour



Une fraîcheur incomparable jusqu'à 6 heures après la fin du cycle

La technologie **FreshCare+** vous apporte la tranquillité d'esprit...

Grâce au contrôle intelligent de la température et à un brassage doux, le système **FreshCare+** préserve la fraîcheur de votre linge après la fin du cycle de séchage.

FreshCare+ évite la prolifération des sources principales de mauvaises odeurs dans le tambour du sèche-linge pendant 6 heures après la fin du cycle.

Avec **FreshCare+**, votre linge restera doux et frais à l'intérieur de la machine¹. Les consommateurs peuvent interrompre le processus à tout moment en interagissant avec l'interface utilisateur ou simplement en ouvrant la porte.



Technologie de pompe à chaleur

Le recyclage de la chaleur est important

Le sèche-linge Whirlpool est toujours en mesure d'assurer un séchage et consommer moins d'électricité grâce à la technologie pompe à chaleur.

Le système spécial fonctionne avec un circuit fermé qui permet de recycler l'air préchauffé en cas de besoin, sans nécessiter l'énergie pendant le cycle.

Caractéristiques principales



6^{ème} sens



EasyClean



FreshCare+



SoftMove



InverterMotor

Caractéristiques secondaires



SoftMove

Mouvements de tambour personnalisés pour un entretien sur-mesure des vêtements

Grâce à **SoftMove**, le capteur détecte l'humidité et la température et automatiquement ajuste le cycle de séchage pour atteindre des performances exceptionnelles.

Dans le même temps, **WaveMotion** exclusif.

La technologie fait tourner le tambour en deux directions : le mouvement asymétrique de la tambour répartit mieux les vêtements à l'intérieur du tambour et assure un meilleur flux d'air à travers les fibres, réduisant ainsi les rides, garantissant des résultats de séchage parfaits.



Certification bleu Woolmark

La beauté de la laine toujours préservée

Le sèche-linge **FreshCare+** est équipé du cycle laine, le séchage délicat qui respecte la beauté des meilleurs pulls en laine étiquetés "lavage à la main", les maintenant doux et lisses comme neufs. Grâce à **InverterMotor**, permettant la phase de satellisation, les vêtements s'accrochent au côté du tambour minimisant le frottement des fibres et feutrage. Le cycle est approuvé par la société Woolmark : le séchoir A++ **FreshCare+** obtient la prestigieuse certification Woolmark Blue après un test sur le pourcentage de feutrage.

Condenseur EasyClean

Fonctionne plus longtemps avec de meilleurs résultats

Sur les sèche-linges **FreshCare+**, l'opération de nettoyage du condenseur est plus facile et plus rapide. Un petit filtre capable de collecter les peluches dans la zone de condensation rendra les opérations de nettoyage très faciles. Facile à utiliser, il suffit de tirer le bouton ergonomique poignée pour extraire le condenseur et le nettoyer en un rien de temps.



SÈCHE-LINGE À POMPE À CHALEUR - FRESHCARE



FFT D 9X3SK EX

CARACTÉRISTIQUES PRINCIPALES

- Capacité de séchage **9 kg**
- Sèche-linge à condensation avec **Pompe à chaleur**
- Afficheur LCD "M2LCDL"
- Moteur **Inverter** (BPM)
- Options de départ différé : En continu

PROGRAMME ET TECHNOLOGIE

- **17** programmes et **8** options
- Technologie **6ème Sens**
- Technologie **FreshCare**
- Programme **Rapide**
- Programme **XXL Big Items**
- Programme **Déliçats**
- Programme **jeans**
- Programme **Sport**

AUTRES CARACTÉRISTIQUES

- Classe énergétique : **A+++**
- Coloris : Silver

- Dimensions de l'appareil (HxLxP) : 849 x 595 x 649 mm



Woolmark bleu

Un programme de lavage délicat certifié, qui garde vos vêtements en laine comme neufs. Il utilise une action de tambour très douce et des vitesses d'essorage faibles pour empêcher les vêtements de frotter les uns contre les autres et les garder beaux plus longtemps.





FFT CM10 8BB NA

CARACTÉRISTIQUES PRINCIPALES

- Capacité de séchage **8 kg**
- Séche-linge à condensation
- Afficheur LED "M10"
- Options de départ différé : En continu

PROGRAMME ET TECHNOLOGIE

- **17** programmes et **8** options
- Technologie **6ème Sens**
- Technologie **FreshCare**
- Programme **Rapide**
- Programme **XXL Big Items**
- Programme **Délicats**
- Programme **jeans**
- Programme **Sport**

AUTRES CARACTÉRISTIQUES

- Classe énergétique : B
- Coloris : Blanc

- Dimensions de l'appareil (HxLxP) : 849 x 595 x 649 mm



SYNOPSIS - LAVANTE-SECHANTE



12 NC HANA	869991665620	869991665610
Code commercial	FWDD117168SBS MA	FWDG96148SBS MA
Segment	Lavante séchant	Lavante séchant
Sous-segment	Freshcare+	Freshcare+
Capacité de lavage (kg)	11 KG	9 KG
Capacité de séchage (kg)	7 KG	6 KG
Vitesse d'essorage maximale (tr/min)	1600 rpm	1400 rpm
Type de contrôle	Électronique	Électronique
Présence d'interface	Oui	Oui
Type d'interface	LCD	Big Digit
Type de moteur	Inverter CIM	Inverter BPM
Nombre de programmes/Options	17 + 2	14 + 2
Voltage (V)	220-240	220-240
Fréquence (Hz)	50	50
Type de prise	Schuko	Schuko
Longueur du cordon d'alimentation électrique (cm)	120	120
Classe d'efficacité énergétique	A	A
Niveau sonore lavage (dB(A) re 1 pW)	53 dBA	55 dBA
Niveau sonore essorage (dB(A) re 1 pW)	83 dBA	81 dBA
Niveau sonore séchage (dB(A) re 1 pW)	59 dBA	61 dBA
Consommation d'énergie totale annuelle Lavage uniquement (kWh)	242 kWh	234 kWh
Couleur principale du produit	Silver	Silver
Langue du panneau	Symboles	Français
Couleur de la porte	Nonir & Silver	Nonir & Silver
Type de porte	FreshCare	FreshCare
Couleur du cadre de porte	Nonir & Silver	Nonir & Silver
Porte principale	Silver	Silver
Couleur du bouton	Nonir & Silver	Nonir & Silver
Type de bouton	N/A	N/A
Volume du tambour (l)	71 L	58 L
Matériel du tambour	Acier inoxydable	Acier inoxydable
Entrée du tambour (mm)	340 MM	340 MM
Pieds réglables	Oui	Oui
Stop&Add	0	0
Verrouillage enfant	Non	Non
Nombre de programmes	14	14
6ème Sens / Intelligence dynamique	6ème Sens	6ème Sens
FreshCare+	Oui	Oui
Steam Refresh	Non	Non
Steam Hygiene	Non	Non
Couleurs 15	Oui	Oui
Sport	Oui	Oui
Lavage rapide 30'/60'	Non	Non
Rapid 30'	Oui	Oui
Hauteur du produit	850	850
Largeur du produit	595	595
Profondeur du produit	605	540
GTIN (EAN) code	8003437644641	8003437644634

SYNOPSIS - SÈCHE-LINGE



12 NC HANA	869991624880	859991652360
Code commercial	FFT D 9X3SK EX	FFT CM10 8BB NA
Segment	SÈCHE LINGE POMPE CHALEUR	SÈCHE LINGE À CONDENSEUR
Sous-segment	FRESHCARE	FRESHCARE
Type d'installation	Pose libre	Pose libre
Type de sèche-linge	Condenseur	Condenseur
Technologie	Pompe à chaleur	
Capacité coton (kg)	9 KG	8 KG
Paramètres du type de contrôle	LCD	LED
Type de minuterie/Panneau de commande	M2LCDL	M10
Type de moteur	BPM Inverter	Universel
Nombre de programmes / Options	17 + 8	15 + 8
Options de délai de démarrage	Continu	Une fois fixé
Voltage (V)	220-240	220-240
Fréquence (Hz)	50	50
Courant (A)	10	13
Type de prise	Schuko	Schuko
Longueur du cordon d'alimentation électrique(cm)	150	150
Classe d'efficacité énergétique - Nouveau (2010/30/EU)	A+++	B
Consommation énergétique annuelle totale (kWh)	194	560
Niveau sonore(dB(A) re 1 pW)	64	66
Couleur principale du produit	Silver	Blanc
Langue du panneau	Français	Français
Hublot	Tranparent	Tranparent
Couleur de la porte	Nonir & Silver	Nonir
Couleur du cadre de porte	Silver	Nonir
Matière du tambour	Acier iNonxydable	Galvanisé
Volume du tambour (l)	120 L	120 L
Capacité de la bouteille(l)	5 L	5 L
Lumière du tambour	Non	Non
6ème Sens	6ème Sens	6ème Sens
FreshCare+	Oui	Oui
Programme Rapide	Oui	Oui
Programme XXL Gros articles	Oui	Oui
Programme Délicats	Oui	Oui
Programme jeans	Oui	Oui
Programme Sport	Oui	Oui
Isolation phonique	Oui	Oui
Pieds réglables	Oui - tous	Oui - tous
GTIN (EAN) code	8003437618932	8003437613074

LAVE-VAISSELLE

Performances de lavage et modularité exceptionnelles

Notre gamme de lave-vaisselles est unique, grâce à des produits intelligents dotés d'un design ergonomique et élégant. Ils vous permettent de faire des économies d'énergie tout en garantissant des performances exceptionnelles lavage après lavage. La consommation d'eau et d'énergie est considérablement réduite, sans compromis sur la propreté de la vaisselle.



NOUVEAU LAVE VAISSELLE

MAXISPACE

Chargez plus pour un maximum de tranquillité !

Et si le chargement du lave-vaisselle se faisait toujours en toute sérénité ?

Le **nouveau lave-vaisselle MaxiSpace** a été conçu pour ça ! Grâce à sa grande **cuve MaxiSpace** qui peut accueillir la vaisselle de grande taille !

Caractéristiques principales



Technologie **6ème Sens**

Détecte le niveau de saleté et adapte les paramètres du cycle, en économisant jusqu'à 40%² d'eau et d'énergie.



PowerClean Pro

Une vaisselle parfaitement propre sans pré-lavage, même avec des aliments brûlés



NaturalDry

La porte s'ouvre automatiquement pendant la phase de séchage pour permettre à la vaisselle de sécher naturellement



3ème tiroir

Le troisième panier est parfait pour accueillir des couverts et des ustensiles, il est aussi équipé de modules coulissants qui lui permettent de charger facilement des articles plus hauts sur le panier supérieur



Maxi Space

Cuve MaxiSpace Une cuve spacieuse qui offre 10%³ d'espace supplémentaire pour charger votre vaisselle



Silence

Option Extra Silence Une option spécifique qui réduit le niveau sonore de 1 à 3 décibels⁶ tout en atteignant des performances de lavage et de séchage parfaites

Flexibilité et espace en plus

pour une expérience sans effort



Cuve MaxiSpace

Une cuve spacieuse qui offre **10%¹ d'espace supplémentaire**. Placez simultanément des **assiettes à dessert jusqu'à 19 cm** dans le panier du milieu et des **grandes assiettes jusqu'à 32 cm²** dans le panier inférieur !



Programmes automatiques dotés de la technologie 6^{ème} Sens

3 programmes automatiques (Mixte 55°, Rapide 50°, Intensif 65°) utilisent la technologie exclusive **6^{ème} Sens** pour détecter le niveau de saleté et adapter les paramètres du cycle, en **économisant jusqu'à 40%¹ d'eau et d'énergie**.



¹ Testé en interne en comparant la consommation minimale et maximale de ressources du cycle. Les résultats des économies se rapportent au programme AutoMixed. Différents niveaux d'économies ont été atteints sur les autres cycles.

PowerClean Pro, un nettoyage supplémentaire



PowerClean Pro

PowerClean Pro offre les meilleures performances de nettoyage. Plus besoin de prélever, de tremper ou de frotter à la main, même les aliments brûlés, car la technologie **PowerClean Pro** assure une vaisselle parfaitement propre à chaque fois. Ses jets puissants conçus pour obtenir une couverture et une intensité maximales à l'intérieur de la cavité et éliminent les résidus les plus tenaces.



Le **PowerClean Pro** offre une grande souplesse de chargement et une gestion maximale de l'espace grâce à des racks spéciaux, ce qui permet d'obtenir la bonne combinaison. Avec jusqu'à 30 %¹ d'espace supplémentaire offrant beaucoup plus de flexibilité, il est possible de charger des casseroles et des poêles de différentes tailles. Équipé de supports de casseroles dédiés pour placer les articles à la verticale, **PowerClean Pro** garantit quelle que soit la combinaison de plats, de casseroles et de poêles, un lavage parfait.



¹ Pourcentage calculé par rapport à l'espace de chargement sur les modèles de la même gamme Whirlpool sans la solution PowerClean.

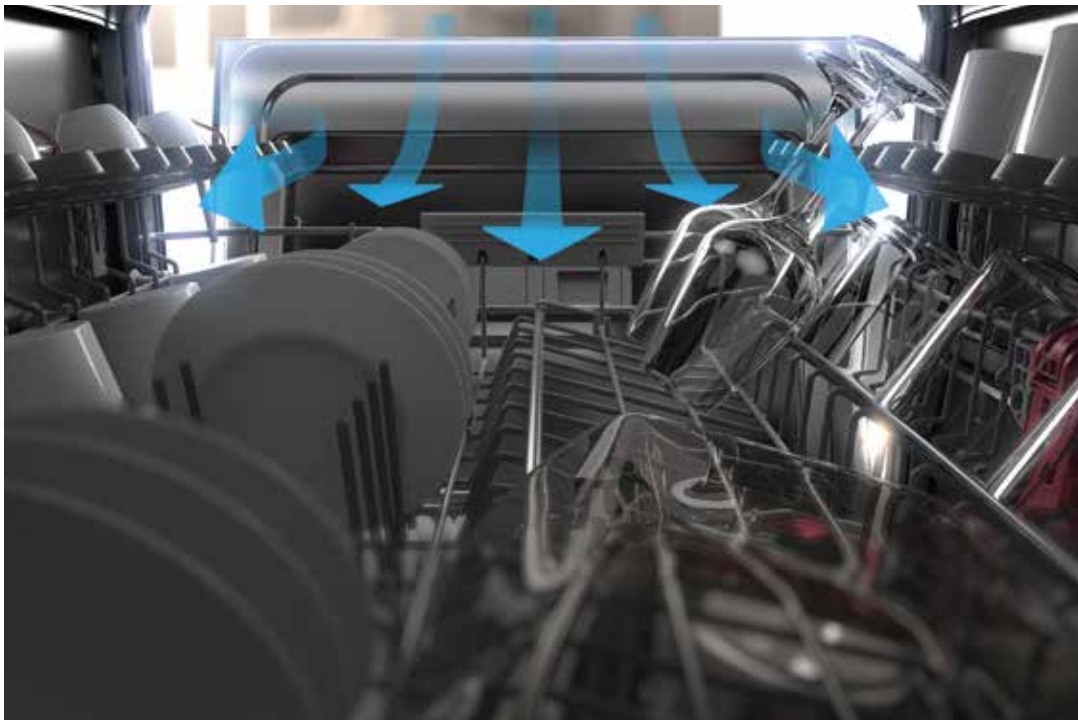
NaturalDry

jusqu'à +70% de performance de séchage
et -15% de consommation énergétique



NaturalDry

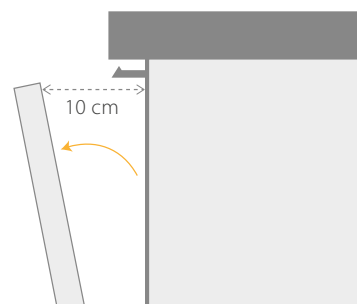
Une nouvelle façon d'améliorer les performances de séchage tout en réduisant la consommation d'énergie. Lorsque la température à l'intérieur de la machine diminue après la fin du cycle de lavage, la porte s'ouvre automatiquement de 10 cm pour faciliter le séchage, grâce au flux d'air naturel qui parvient jusqu'à la vaisselle.



À la fin de la phase de lavage, la porte s'ouvre lentement pour commencer la phase de séchage

Un capteur automatique contrôle la température et ne permet l'ouverture automatique de la porte - qui s'ouvre de 10 cm - que lorsque la température à l'intérieur du lave-vaisselle descend à environ 40°C, afin de protéger les meubles.

NaturalDry offre jusqu'à +70% de performance de séchage et -15% de consommation énergétique¹.



Améliorer la facilité d'utilisation pour des performances exceptionnelles



GlassProtect

Un **accessoire dédié sur le panier inférieur** et un cycle dédié permettent d'atteindre des performances de lavage et de séchage exceptionnelles sur les verres. L'accessoire est pliable et intégré sur le panier inférieur pour minimiser l'espace occupé et pour libérer 100% de l'espace s'il n'est pas nécessaire.



MultiZone

La demi-charge intelligente qui vous permet de choisir où effectuer le lavage. Cette option vous donne la possibilité de laver un seul panier à la fois en le sélectionnant lors de la programmation de votre cycle.



Demi-Charge

L'option demi charge optimise la consommation d'eau et d'énergie en l'adaptant à une charge réduite, pour les deux paniers. Faites des économies de produits de lavage quand votre lave-vaisselle est à demi-charge.



Troisième tiroir modulable

Avec 4 possibilités de configuration différentes, ce 3^{ème} tiroir modulable s'adapte à tous vos besoins. Mêmes les ustensiles les plus encombrants peuvent y être placés. Certains modèles disposent d'un 3^{ème} tiroir classique qui peut être entièrement extrait du lave-vaisselle et transporté comme un plateau pour faciliter le rangement.



Rails télescopiques

Ils permettent de sortir facilement le panier supérieur et facilitent le chargement et le déchargement de la vaisselle, le tout avec une parfaite stabilité.

Panier supérieur réglable en hauteur

Disponible sur toute la gamme, même déjà chargé, le panier supérieur peut être relevé ou abaissé afin d'ajuster l'espace dans le panier inférieur pour les plats les plus grands.

Paniers inférieur et supérieur avec picots rabattables

Pour répondre à tous les besoins, le panier supérieur est maintenant doté de picots rabattables permettant d'y déposer certains plats ainsi que la plupart des ustensiles de cuisine. De la même façon, les picots du panier inférieur se rabattent pour recevoir tous types de plats et d'assiettes.

SÉCURITÉ ANTI-FUITE

En cas de rupture soudaine du tuyau d'alimentation ou de changement de la pression d'eau, le système anti-fuite bloque l'arrivée d'eau en coupant immédiatement l'alimentation.

SÉCURITÉ ANTI-DÉBORDEMENT

Les lave-vaisselles Suprême Clean disposent également d'un système avancé de détection anti-débordement. Un nouveau capteur invisible réagit en cas de filtre bloqué ou d'excès de mousse. Il régule la vitesse du moteur et l'arrivée d'eau sans interrompre le cycle de lavage.

LAVE-VAISSELLE - 60 CM



W7F HS41 X

CARACTÉRISTIQUES PRINCIPALES

- Capacité **15** couverts
- **8** programmes et **6** options
- Contrôle électronique avec écran **LCD Supernova Touch**
- **3 paniers**, dont 2 modulables
- Consommation d'eau : **9.5 L**
- Moteur **Inverter**
- Système de lavage alternant

CARACTÉRISTIQUES SPÉCIALES

- Technologie **6ème Sens**
- Programmes automatiques
- Technologie **PowerClean**
- **NaturalDry**
- Programme **Silencieux**
- Half Load

AUTRES CARACTÉRISTIQUES

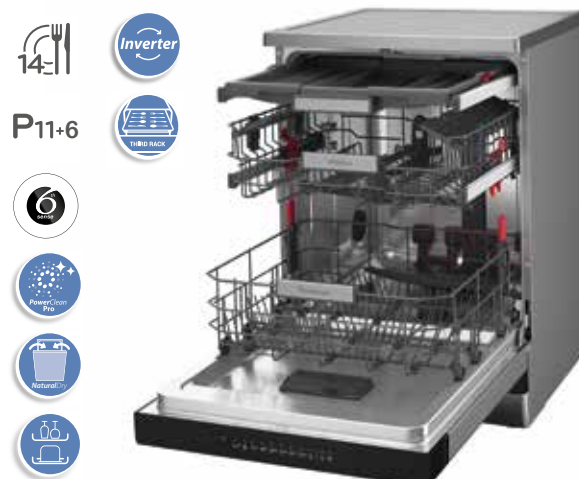
- Classe énergétique : A+++
- Niveau sonore : 41 dB
- Coloris : Inox

• Dimensions de l'appareil (HxLxP) : 850 x 600 x 590 mm



Maxi Space

Espace intérieur plus grand pour accueillir toute votre vaisselle jusqu'à 15 couverts, afin que rien ne reste dans l'évier.



WFO 3033 PL X

CARACTÉRISTIQUES PRINCIPALES

- Capacité **14** couverts
- **11** programmes et **6** options
- Contrôle électronique avec écran **LCD 7 Segments / 1-24 h**
- **3 paniers** modulables
- Consommation d'eau : **9.5 L**
- Moteur **Inverter**
- Système de lavage alternant

CARACTÉRISTIQUES SPÉCIALES

- Technologie **6ème Sens**
- Programmes automatiques
- Technologie **PowerClean**
- **NaturalDry**
- Programme **Silencieux**
- Multizone

AUTRES CARACTÉRISTIQUES

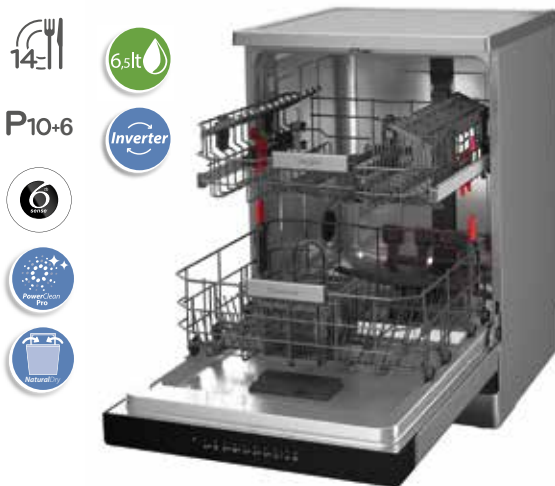
- Classe énergétique : A+++
- Niveau sonore : 43 dB
- Coloris : Inox

• Dimensions de l'appareil (HxLxP) : 850 x 600 x 590 mm



3ème paniers

Le troisième tiroir est parfait pour accueillir des couverts et des ustensiles, il est aussi équipé de modules coulissants qui lui permettent de charger facilement des articles plus hauts sur le panier supérieur.



WFO 3T133 P 6.5 X

CARACTÉRISTIQUES PRINCIPALES

- Capacité **14** couverts
- **10** programmes et **6** options
- Contrôle électronique avec écran **LCD 7 Segments** / 1-24 h
- 2 paniers modulables
- Consommation d'eau : **6.5 L** (la plus faible du marché)
- Moteur **Inverter**
- Système de lavage alternant

CARACTÉRISTIQUES SPÉCIALES

- Technologie **6ème Sens**
- Programmes automatiques
- Technologie **PowerClean**
- **NaturalDry**
- Multizone

AUTRES CARACTÉRISTIQUES

- Classe énergétique : A+++
- Niveau sonore : 43 dB
- Coloris : Inox

• Dimensions de l'appareil (HxLxP) : 850 x 600 x 590 mm

**Consommation d'eau : 6.5 L**

Économiser les ressources sans compromettre les performances. Ce lave-vaisselle Whirlpool utilise seulement 6,5 litres d'eau par cycle, offrant des résultats de nettoyage toujours parfaits.



WFC 3C26 P X

CARACTÉRISTIQUES PRINCIPALES

- Capacité **14** couverts
- **8** programmes et **5** options
- Contrôle électronique avec écran **LCD 7 Segments** / 1-24 h
- 2 paniers modulables
- Consommation d'eau : **9.5 L**
- Moteur **Inverter**
- Système de lavage alternant

CARACTÉRISTIQUES SPÉCIALES

- Technologie **6ème Sens**
- Programmes automatiques
- Technologie **PowerClean**
- **NaturalDry**
- Multizone

AUTRES CARACTÉRISTIQUES

- Classe énergétique : A++
- Niveau sonore : 46 dB
- Coloris : Inox

• Dimensions de l'appareil (HxLxP) : 850 x 600 x 590 mm

**Moteur Inverter**

Le moteur Inverter garantit une plus grande durée de vie, une efficacité optimale et une réduction des consommations énergétiques.

LAVE-VAISSELLE - 60 CM



P5+5



WFC 3B19 N X

CARACTÉRISTIQUES PRINCIPALES

- Capacité **13** couverts
- **5** programmes et **5** options
- Contrôle électronique avec écran **LCD 7 Segments** / 1-24 h
- 2 paniers, dont 1 modulable
- Consommation d'eau : **12 L**
- Système de lavage permanent

CARACTÉRISTIQUES SPÉCIALES

- Demi-charge

AUTRES CARACTÉRISTIQUES

- Classe énergétique : A+
- Niveau sonore : 49 dB
- Coloris : Inox

- Dimensions de l'appareil (HxLxP) : 850 x 600 x 590 mm



Demi-Charge

L'option demi charge optimise la consommation d'eau et d'énergie en l'adaptant à une charge réduite, pour les deux paniers. Faites des économies de produits de lavage quand votre lave-vaisselle est à demi-charge.



P5+5



WFE 2B19 N X

CARACTÉRISTIQUES PRINCIPALES

- Capacité **13** couverts
- **5** programmes et **5** options
- Contrôle électronique avec écran **Led 2-4-8 h**
- 2 paniers modulables
- Consommation d'eau : **12 L**
- Système de lavage permanent

CARACTÉRISTIQUES SPÉCIALES

- Demi-charge

AUTRES CARACTÉRISTIQUES

- Classe énergétique : A+
- Niveau sonore : 49 dB
- Coloris : Inox

- Dimensions de l'appareil (HxLxP) : 850 x 600 x 590 mm



P5+5



WFE 2B19

CARACTÉRISTIQUES PRINCIPALES

- Capacité **13** couverts
- **5** programmes et **5** options
- Contrôle électronique avec écran **Led** 2-4-8 h
- 2 paniers modulables
- Consommation d'eau : **12 L**
- Système de lavage permanent

CARACTÉRISTIQUES SPÉCIALES

- Demi-charge

AUTRES CARACTÉRISTIQUES

- Classe énergétique : A+
- Niveau sonore : 49 dB
- Coloris : Blanc



- Dimensions de l'appareil (HxLxP) : 850 x 600 x 590 mm

LAVE-VAISSELLE - 45 CM



WSFO 3023 PF X

CARACTÉRISTIQUES PRINCIPALES

- Capacité **10** couverts
- **7** programmes et **6** options
- Contrôle électronique avec écran **LCD 7 Segments** / 1-24 h
- 2 paniers modulables
- **3^{ème}** tiroir
- Consommation d'eau : **9 L**
- Moteur **Inverter**
- Système de lavage alternant

CARACTÉRISTIQUES SPÉCIALES

- Technologie **6^{ème} Sens**
- Programmes automatiques
- Technologie **PowerClean**
- Multizone

AUTRES CARACTÉRISTIQUES

- Classe énergétique : A++
- Niveau sonore : 43 dB
- Coloris : Inox

- Dimensions de l'appareil (HxLxP) : 850 x 450 x 590 mm



3^{ème} tiroire

Le troisième tiroir est parfait pour accueillir des couverts et des ustensiles, il est aussi équipé de modules coulissants qui lui permettent de charger facilement des articles plus hauts sur le panier supérieur.

← 450 mm →



WSFE 2B19 X

CARACTÉRISTIQUES PRINCIPALES

- Capacité **10** couverts
- **5** programmes et **4** options
- Contrôle électronique avec écran **Led Display**
- 2 paniers, dont 1 modulable
- Consommation d'eau : **11.5 L**
- Système de lavage permanent

CARACTÉRISTIQUES SPÉCIALES

- Demi-charge

AUTRES CARACTÉRISTIQUES

- Classe énergétique : A+
- Niveau sonore : 49 dB
- Coloris : Inox

- Dimensions de l'appareil (HxLxP) : 850 x 450 x 590 mm



P8+5



WBC 3C34 PF X

CARACTÉRISTIQUES PRINCIPALES

- Capacité **14** couverts
- **8** programmes et **5** options
- Contrôle électronique avec écran **LCD 7 Segments** / 1-24 h
- 2 paniers
- **3ème** tiroir
- Consommation d'eau : **9.5 L**
- Moteur **Inverter**
- Système de lavage alternant

CARACTÉRISTIQUES SPÉCIALES

- Technologie **6ème Sens**
- Programmes automatiques
- Technologie **PowerClean**
- **NaturalDry**
- Multizone

AUTRES CARACTÉRISTIQUES

- Classe énergétique : A+++
- Niveau sonore : 44 dB
- Coloris : Inox

• Dimensions de l'appareil (HxLxP) : 820 x 598 x 555 mm



NaturalDry

La porte s'ouvre automatiquement pendant la phase de séchage pour permettre à la vaisselle de sécher naturellement



P8+5



WI 7020 PF

CARACTÉRISTIQUES PRINCIPALES

- Capacité **14** couverts
- **8** programmes et **5** options
- Contrôle électronique avec écran **LCD 7 Segments** / 1-12 h
- 2 paniers
- **3ème** tiroir
- Consommation d'eau : **9.5 L**
- Moteur **Inverter**
- Système de lavage alternant

CARACTÉRISTIQUES SPÉCIALES

- Technologie **6ème Sens**
- Programmes automatiques
- Technologie **PowerClean**
- **NaturalDry**
- Multizone

AUTRES CARACTÉRISTIQUES

- Classe énergétique : A++
- Niveau sonore : 46 dB
- Coloris : Silver

• Dimensions de l'appareil (HxLxP) : 820 x 598 x 555 mm

SYNOPSIS - LAVE VAISSELLE



12 NC HANA	869991594500	869991614670	859991658450	869991602100	869991602190	869991605530
Code commercial	WI 7020 PF	WBC 3C34 PF X	W7F HS41 X	WFO 3O33 PL X	WFO 3T133 P 6.5 X	WFC 3C26 P X
Segment	Lave-vaisselle	Lave-vaisselle	Lave-vaisselle	Lave-vaisselle	Lave-vaisselle	Lave-vaisselle
Type de construction	Built-in	Built-in	Pose libre	Pose libre	Pose libre	Pose libre
Catégorie de Nonm	Complètement-Intégré	Demi-Intégré				
Nonm du modèle de produit	60	60	60	60	60	60
Nombre de couverts	14	14	15	14	14	14
Nombre de programmes et options	8 + 5	8 + 5	8 + 6	11 + 6	10 + 6	8 + 5
Type de contrôle	Électronique	Électronique	Électronique	Électronique	Électronique	Électronique
Interface utilisateur	LCD	LCD	LCD	LCD	LCD	LCD
Type d'affichage	7Segment / 1-12 h	7Segment / 1-24 h	SuperNonva Touch	7Segment / 1-24 h	7Segment / 1-24 h	7Segment / 1-24 h
Consommation d'eau (l)	9.5 L	9.5 L	9.5 L	9.5 L	6.5 L	9.5 L
Type de moteur	BLAC	BLAC	BLAC	BLAC	BLAC	BLAC
Système de lavage	Alternance	Alternance	Alternance	Alternance	Alternance	Alternance
6ème Sens	6ème Sens	6ème Sens	6ème Sens	6ème Sens	6ème Sens	6ème Sens
Powerclean	PowerClean	PowerClean	PowerClean	PowerClean	PowerClean	PowerClean
Système de séchage	Natural Dry	Natural Dry	Natural Dry	Natural Dry	Natural Dry	Natural Dry
Lavage localisé	Multizone	Multizone	Half Load	Multizone	Multizone	Multizone
Voltage (V)	220-240	220-240	220-230	220-240	220-240	220-240
Fréquence (Hz)	50	50	50	50	50	50
Courant (A)	10	10	10	10	10	10
Type de prise	Schuko	Schuko	Schuko	Schuko	Schuko	Schuko
Longueur du cordon d'alimentation électrique (cm)	130	130	130	130	130	130
Classe d'efficacité énergétique - (2010/30/EU)	A++	A+++	A+++	A+++	A+++	A++
Consommation d'énergie (kWh)	0.934 kWh	0.833 kWh	0.76 kWh	0.833 kWh	0.833 kWh	0.934 kWh
Consommation d'énergie annuel (kWh/annum) - NEW (2010/30/EU)	266 kWh	238 kWh	218 kWh	238 kWh	238 kWh	266 kWh
Niveau sonore (dB(A) re 1 pW)	46	44	41	43	43	46
Indicateur de produit de rinçage	Oui	Oui	Oui	Oui	Oui	Oui
Indicateur de sel	Oui	Oui	Oui	Oui	Oui	Oui
Option tablette	Oui	Oui	Oui	Oui	Oui	Oui
Options de délai de démarrage	Continu	Continu	Continu	Continu	Continu	Continu
Délai de démarrage max. (h)	12 H	24 H	24 H	24 H	24 H	24 H
Matériaux internes	Acier inoxydable	Acier inoxydable	Acier inoxydable	Acier inoxydable	Acier inoxydable	Acier inoxydable
Filtre	Métallique	Métallique	Métallique	Métallique	Métallique	Métallique
Nombre de casiers	3	3	3	3	2	2
Panier supérieur	4	4	4	4	4	4
Type de porte-verre			Maille d'entretien du verre + barre de séparation métallique			
Panier supérieur réglable	Oui	Oui	Oui	Oui	Oui	Oui
Panier supérieur amovible	Oui	Oui	Oui	Oui	Oui	Oui
Panier inférieur	4 pliables, poignées en plastique	4 pliables, poignées en plastique	8 boîtes entièrement pliables, 2 supports pour casseroles	8 pliable, poignée en iNonx	4 pliable, poignée en iNonx	4 pliable, poignée en plastique
Troisième casier	Oui, Fixé	Oui, Fixé	Oui, flexible	Oui, flexible		
Panier à couverts			Non		Oui	Oui
Système de protection de l'eau	Aquastop	Aquastop	Aquastop	Aquastop	Aquastop	Overflow
GTIN (EAN) code	8003437607455	8003437615214	8003437640414	8003437610783	8003437610905	8003437203169

SYNOPSIS - LAVE VAISSELLE



12 NC HANA	869991629540	869991630220	869991615890	869991615570	869991551980
Code commercial	WFC 3B19 N X	WFE 2B19 N X	WFE 2B19	WSFO 3O23 PF X	WSFE 2B19 X
Segment	Lave-vaisselle	Lave-vaisselle	Lave-vaisselle	Lave-vaisselle	Lave-vaisselle
Type de construction	Pose libre	Pose libre	Pose libre	Pose libre	Pose libre
Catégorie de Nonm					
Nonm du modèle de produit	60	60	60	45	45
Nombre de couverts	13	13	13	10	10
Nombre de programmes et options	5 + 5	5 + 5	5 + 5	7 + 6	5 + 4
Type de contrôle	Électronique	Électronique	Électronique	Électronique	Électronique
Interface utilisateur	LCD	Led Display	Led Display	LCD	Led Display
Type d'affichage	7Segment / 1-24 h	2-4-8 h	2-4-8 h	7Segment / 1-24 h	7Segment / 1-24 h
Consommation d'eau (l)	12 L	12 L	12 L	9 L	11.5 L
Type de moteur	Synchronous	Synchronous	Synchronous	BLAC	Synchronous
Système de lavage	Permanent	Permanent	Permanent	Alternance	Permanent
6ème Sens				6ème Sens	
Powerclean				PowerClean	
Système de séchage					
Lavage localisé	Half Load	Half Load	Half Load	Multizone	Half Load
Voltage (V)	220-230	220-230	220-230	220-240	220-240
Fréquence (Hz)	50	50	50	50	50
Courant (A)	10	10	10	10	10
Type de prise	Schuko	Schuko	Schuko	Schuko	Schuko
Longueur du cordon d'alimentation électrique (cm)	130	130	130	130	130
Classe d'efficacité énergétique - (2010/30/EU)	A+	A+	A+	A++	A+
Consommation d'énergie (kWh)	1.039 kWh	1.039 kWh	1.039 kWh	0.74 kWh	0.834 kWh
Consommation d'énergie annuel (kWh/ annum) - NEW (2010/30/EU)	296 kWh	296 kWh	296 kWh	212 kWh	238 kWh
Niveau sonore(dB(A) re 1 pW)	49	49	49	43	49
Indicateur de produit de rinçage	Oui	Oui	Oui	Oui	Oui
Indicateur de sel	Oui	Oui	Oui	Oui	Oui
Option tablette	Oui	Oui	Oui	Oui	Oui
Options de délai de démarrage	Continu	Continu	Continu	Continu	Continu
Délai de démarrage max. (h)	24 H	8 H	8 H	24 H	8 H
Matériaux internes	Acier inoxydable	Acier inoxydable	Acier inoxydable	Acier inoxydable	Acier inoxydable
Filtre	Métallique	Métallique	Métallique	Métallique	Métallique
Nombre de casiers	2	2	2	3	2
Panier supérieur	2	2	2	2	2
Type de porte-verre					
Panier supérieur réglable	Oui	Oui	Oui	Oui	Oui
Panier supérieur amovible	Oui	Oui	Oui	Oui	Oui
Panier inférieur	Fixé	Fixé	Fixé	4 boîtes entièrement pliables, supports PowerClean	Fixé
Troisième casier				Oui, Fixé	
Panier à couverts	Oui	Oui	Oui	Non	Oui
Système de protection de l'eau	Overflow	Overflow	Overflow	Aquastop	Overflow
GTIN (EAN) code	8003437621567	8003437622403	8003437203572	8003437233456	8003437232886

FOUR

Intuitivité et performance

La nouvelle gamme de fours encastrables Whirlpool dépasse toutes vos attentes. Grâce aux commandes intuitives, aux écrans couleur et à une assistance culinaire intégrée, cuisiner n'a jamais été aussi simple et agréable. La **technologie 6^{ème} Sens** adapte automatiquement les temps de cuisson, la température et l'humidité aux aliments, pour obtenir des résultats parfaits recette après recette.





APPLICATION 6TH SENSE

LIVE LA CONNECTIVITÉ

AU COEUR DES APPAREILS

WHIRLPOOL

Whirlpool propose l'application **6thSenseLive**, qui permet d'utiliser les appareils connectés de la maison (fours, hottes, tables, lave-vaisselles) en toute simplicité depuis une tablette ou un smartphone. Il est possible par exemple de suivre des tutoriels, de contrôler son four à distance, de lancer le préchauffage du four avant de rentrer chez soi ou de planifier un menu personnalisé. Les appareils communiquent également entre eux : la hotte peut, par exemple, se connecter à la table de cuisson, pour adapter automatiquement la puissance de l'aspiration. L'application prend tout son sens pour guider pas-à-pas le consommateur, en rendant possible la délégation absolue à l'appareil. Bien plus qu'un produit, un service.



Une programmation intuitive à la portée de tous

Grâce à une simple application sur votre tablette ou votre smartphone iOS ou Android, vous contrôlez tout le set d'appareils connectés **6th Sense**. Vous êtes instantanément alertés en cas de dysfonctionnement ou lorsqu'un entretien est nécessaire, comme le remplacement d'un filtre, par exemple.

Des ressources optimisées

L'application comprend un planificateur intelligent qui permet de programmer le fonctionnement des appareils sur les tarifs heures creuses. Vous pouvez économiser bien plus que vous ne l'imaginez sur vos factures d'eau et d'électricité !

L'intelligence au service de la performance

Quelques secondes suffisent pour personnaliser les programmes et apprendre à en tirer le meilleur parti. L'application **6th SenseLive** fournit également des tutoriels pour tout savoir sur les produits et leurs fonctionnalités.

FOURS W COLLECTION

TECHNOLOGIE 6^{ÈME} SENS

Des modes de programmation pour tous les goûts

Vivez l'expérience de la délégation absolue grâce à la **technologie 6^{ème} Sens** ! Cette technologie de pointe adapte automatiquement les paramètres de cuisson, pour offrir aux consommateurs des résultats parfaits quelle que soit la recette. Les fours W Collection vous proposent jusqu'à **61 combinaisons** de cuisson, pour vous permettre de cuisiner une grande variété de plats, et disposent d'une assistance culinaire intégrée qui vous guide pas-à-pas.

Les fours Whirlpool vous donnent la confiance nécessaire pour préparer facilement des repas quotidiens et essayer des plats innovants avec une inspiration nouvelle.



Des fours adaptés à votre mode de vie

Les combinaisons de cuisson 6^{ème} Sens sont suffisamment variées pour correspondre à tous les styles de vie. Grâce à l'écran TFT, vous bénéficiez d'un accès rapide et intuitif à des menus spécifiques comme par exemple des plats végétariens ou un délicieux barbecue.

Un assistant culinaire intuitif

Cette interface propose à l'utilisateur une expérience de **délégation absolue**. Le programmeur l'assiste pas-à-pas dans la préparation d'une recette : sélectionnez d'abord la catégorie d'aliments et la cuisson désirée. Le four détermine ensuite automatiquement le programme adapté, contrôle la température, le niveau d'humidité et le temps de cuisson, et les ajuste en fonction des préparations. Grâce à l'interface, les plats cuisinés régulièrement peuvent être ajoutés aux favoris.

Obtenez un résultat parfait jusqu'à quatre niveaux

et cuisinez sainement avec la fonction **Steam!**



Sélectionnez l'une des fonctions spéciales **Cook4** et cuisinez quatre recettes différentes à la fois. Choisissez le menu **Cook4**, mettez tout dans le four en même temps et sortez les plats quand ils sont cuits, vous n'avez donc qu'à cuire pendant une heure et non quatre. Avec les fonctions **Cook4** Pizza, **Cook4** Biscuits ou **Cook4** Tartes.

Les plats peuvent être placés et retirés du four en même temps sans mélange de goûts ni d'odeurs ou simplement 4 plats identiques en une seule fois, grâce à une répartition homogène de la chaleur.



Une flexibilité infinie

L'ingéniosité de **Cook4** offre une flexibilité inégalée pour les consommateurs, leur permettant de tout cuisiner uniformément, des entrées au dessert, à la fois, ou jusqu'à quatre des mêmes repas en même temps sans mélanger les arômes ou les saveurs.

Amélioration de la vitesse du moteur

La nouvelle cavité arrière du four et la vitesse améliorée du moteur (+ 50%) fournissent une ventilation adéquate pour cuire uniformément sur quatre niveaux.



La technologie **Steam** de Whirlpool est particulièrement efficace. La vapeur est produite en ajoutant de l'eau dans une cartouche prévue à cet effet et située à l'intérieur du four, ce qui ajoute de l'humidité au processus de cuisson traditionnelle. Résultat : les performances sont excellentes lors de la cuisson du pain, de la viande et du poisson, et ce grâce au maintien de l'humidité dans les aliments, tout en garantissant qu'ils soient rôtis de l'extérieur.

Design moderne et performances inégalées

Les fours Absolute offrent d'excellents résultats de cuisson en combinant les fonctions traditionnelles et la technologie **6^{ème} Sens**.

Les **13 recettes préprogrammées** sont réparties en 6 catégories d'aliments pour obtenir des résultats incroyables. Sélectionnez le cycle de cuisson: réglez le four en 3 étapes simples et savourez votre plat.



Gratins



Volailles



Grosses pièces



Tartes & pizzas



Pains



Pâtisseries

Whirlpool sait que le nettoyage des fours n'est sûrement pas le moment le plus agréable de la journée d'un consommateur. C'est pourquoi l'opération doit être extrêmement facile, précise et aussi rapide que possible. Ces quelques principes ont inspiré des solutions intelligentes qui vont révolutionner la façon de concevoir le nettoyage des fours.

Nettoyage facile

L'intérieur des portes, entièrement en verre lisse, permet un nettoyage très facile. La porte peut être démontée pour un nettoyage en profondeur.



Pyrolyse : Une température élevée pour éliminer la saleté sans effort

En mode autonettoyage, l'intérieur du four pyrolytique atteint une **très haute température** à laquelle tous les résidus alimentaires sont transformés en cendres. Ils peuvent ensuite être facilement essuyés avec une simple éponge humide. La durée du cycle d'autonettoyage va de 75 à 120 minutes en fonction du degré de salissure.



Catalyse : Des panneaux latéraux spéciaux pour éliminer les salissures les plus tenaces.

Les fours peuvent être accessorisés avec des **panneaux autonettoyants catalytiques**. Ces panneaux sont recouverts d'un revêtement microporeux spécial qui absorbe même les projections de graisse les plus tenaces. Les panneaux autonettoyants catalytiques peuvent être achetés séparément auprès du service après-vente de Whirlpool.



Hydrolyse SmartClean

Un programme de nettoyage à la vapeur qui fonctionne à basse température, garantissant des résultats parfaits à chaque fois. Idéal lorsque le four est légèrement sale.

Une esthétique opérationnelle



Rails télescopiques

Les rails télescopiques sont conçus pour faciliter l'insertion et le retrait des accessoires. Les rails sont faciles à retirer et permettent de repositionner ou de déplacer sans difficulté les ramasse-gouttes et les grilles métalliques pour un contrôle parfait du processus de cuisson.



Portes à fermeture douce

Grâce au système SoftClosing+, il suffit d'appuyer légèrement sur la porte pour que la porte du four se ferme d'elle-même avec un mouvement silencieux et fluide.

Porte intérieure en verre

Faite d'une surface en verre plate, la porte intérieure du four est lisse, plate et extrêmement facile à nettoyer.

FOUR W COLLECTION - 60 CM



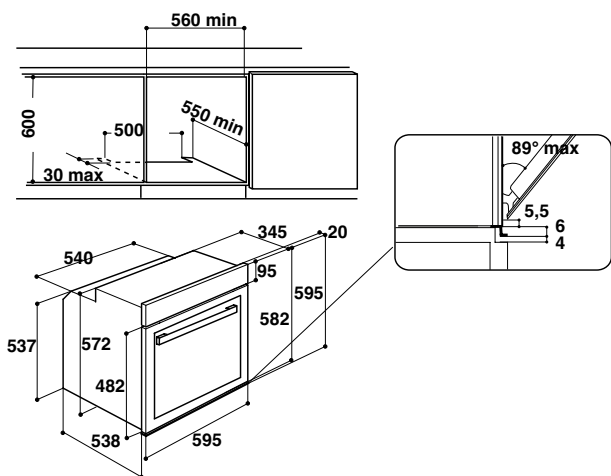
W9 OM2 4S1 H

CARACTERISTIQUES PRINCIPALE

- Four électrique multifonction avec chaleur pulsée
- **61** fonctions de cuisson
- Contrôle électronique
- Afficheur Tactile TFT 3.5" "Tourmaline"

CARACTÉRISTIQUES SPÉCIALES

- Technologie **6ème sens live**
 - **Cook 4**
 - Préchauffage rapide
 - Nettoyage **hydrolytique** (Smart Cleaning)
 - 1 Set de **rails télescopiques**
 - Fermeture douce de la porte
 - Volume de la cavité **73 L**
 - Classe énergétique : A+
 - Coloris : Inox Ixelum
- Dimensions de l'appareil (HxLxP) : 595 x 595 x 564 mm





W7 OM4 4S1 P

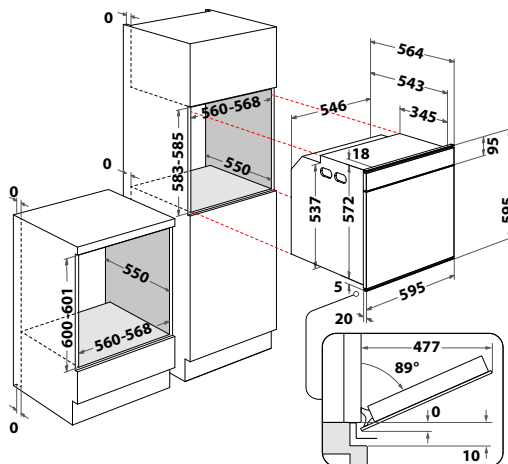
CARACTERISTIQUES PRINCIPALE

- Four électrique multifonction avec chaleur pulsée
- **54** fonctions de cuisson
- Contrôle électronique
- Afficheur tactile LCD "G3EVO"

CARACTÉRISTIQUES SPÉCIALES

- Technologie **6ème sens**
- **Cook 4**
- Préchauffage rapide
- Nettoyage **pyrolytique**
- 1 Set de **rails télescopiques**
- Fermeture douce de la porte
- Volume de la cavité **73 L**
- Classe énergétique : A+
- Coloris : Inox

• Dimensions de l'appareil (HxLxP) : 595 x 595 x 564 mm



W6 OM4 4S1 H BSS

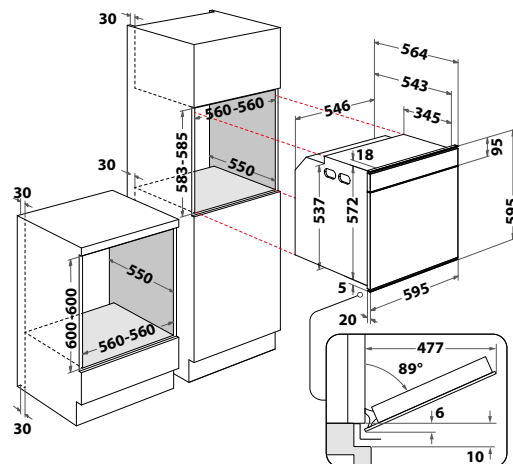
CARACTERISTIQUES PRINCIPALE

- Four électrique multifonction avec chaleur pulsée
- **54** fonctions de cuisson
- Contrôle électronique
- Afficheur tactile LCD "G3EVO"

CARACTÉRISTIQUES SPÉCIALES

- Technologie **6ème sens**
- **Cook 4**
- Préchauffage rapide
- Nettoyage **hydrolytique** (Smart Cleaning)
- 1 Set de **rails télescopiques**
- Fermeture douce de la porte
- Volume de la cavité **73 L**
- Classe énergétique : A+
- Coloris : Black Fiber Steel

• Dimensions de l'appareil (HxLxP) : 595 x 595 x 564 mm



FOUR ABSOLUTE XXL - 90 CM - 60 CM



← 90 cm →



MXA K7F IX

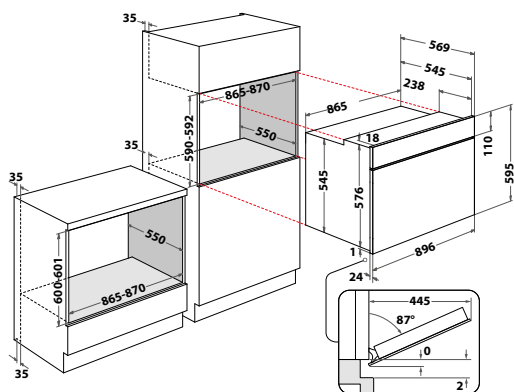
CARACTERISTIQUES PRINCIPALE

- Four électrique multifonction avec chaleur pulsée
- **7** fonctions de cuisson
- Contrôle électronique avec 2 boutons de sélections
- Afficheur LCD

CARACTÉRISTIQUES SPÉCIALES

- Nettoyage **hydrolytique**
- Volume de la cavité 101 L
- Classe énergétique : B
- Coloris : Inox

- Dimensions de l'appareil (HxLxP) : 595 x 896 x 565 mm



AKZ9 6230 IX

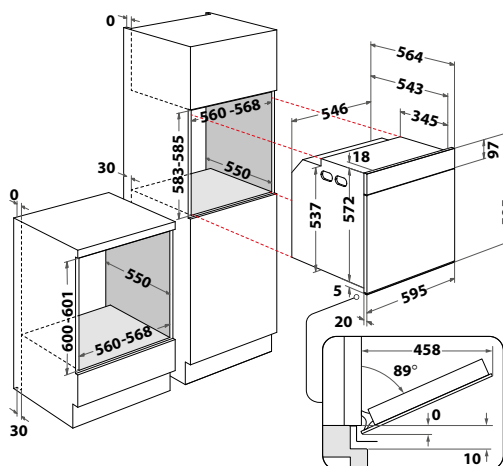
CARACTERISTIQUES PRINCIPALE

- Four électrique multifonction avec chaleur pulsée
- **16** fonctions de cuisson
- Contrôle électronique avec un bouton centrale
- Afficheur LCD "D1"

CARACTÉRISTIQUES SPÉCIALES

- Technologie **6ème sens**
- **Cook 3**
- Préchauffage rapide
- Nettoyage **Catalytique**
- 1 Set de **rails télescopiques**
- Fermeture douce de la porte
- Volume de la cavité **73 L**
- Classe énergétique : A+
- Coloris : Inox

- Dimensions de l'appareil (HxLxP) : 595 x 595 x 564 mm





OMSK58HU1SX

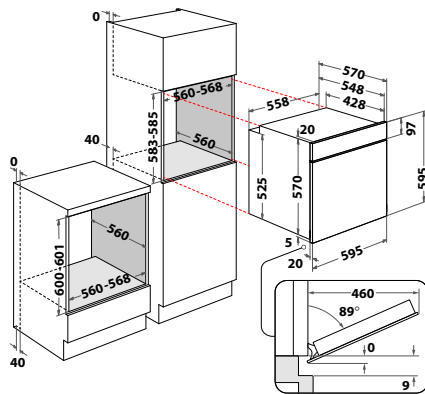
CARACTERISTIQUES PRINCIPALE

- Four électrique multifonction avec chaleur pulsée
- **12** fonctions et fonction Vapeur
- Contrôle électronique 2 boutons Push-Push
- Afficheur LCD (7 Segment) "ETU"

CARACTÉRISTIQUES SPÉCIALES

- **GentleSteam**
- **Cook 3**
- Nettoyage **hydrolytique** (Smart Cleaning)
- 1 Set de **rails télescopiques**
- Volume de la cavité **71 L**
- Classe énergétique : A+
- Coloris : Inox

• Dimensions de l'appareil (HxLxP) : 595 x 595 x 551 mm



OMK58CU1SX

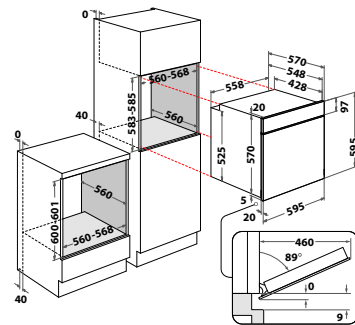
CARACTERISTIQUES PRINCIPALE

- Four électrique multifonction avec chaleur pulsée
- **12** fonction de cuisson
- Contrôle électronique avec 2 boutons Push-Push
- Afficheur LCD (7 Segment) "ETU"

CARACTÉRISTIQUES SPÉCIALES

- **Cook 3**
- Nettoyage **Catalytique**
- Résistance chauffante inférieure
- 1 Set de rails
- Volume de la cavité **71 L**
- Classe énergétique : A+
- Coloris : Inox

• Dimensions de l'appareil (HxLxP) : 595 x 595 x 564 mm



Nettoyage Catalytique

Le système de nettoyage automatique garantit des résultats parfaits sans effort et sans détergents. Les parois intérieures du four sont revêtues de panneaux spéciaux traités avec un émail microporeux qui, grâce à un processus d'oxydation catalytique, capture les graisses évaporées pendant le processus de cuisson.



FOUR ABSOLUTE - 60 CM



OMK58HROX

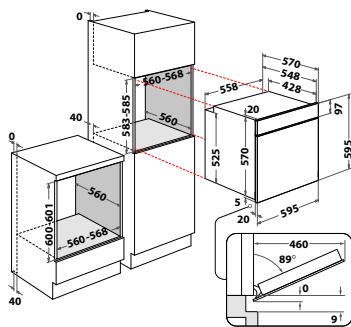
CARACTERISTIQUES PRINCIPALE

- Four électrique multifonction avec chaleur pulsée
- **12** fonctions de cuisson
- Contrôle électronique 2 boutons Protruding
- Afficheur LCD (7 Segment) "ETU"

CARACTÉRISTIQUES SPÉCIALES

- **Cook 3**
- Nettoyage **hydrolytique** (Smart Cleaning)
- Résistance chauffante inférieure
- Volume de la cavité **71 L**
- Classe énergétique : A+
- Coloris : Inox

- Dimensions de l'appareil (HxLxP) : 595 x 595 x 564 mm



Nettoyage hydrolytique

Cycle de nettoyage rapide, efficace et respectueux de l'environnement. Grâce à la vapeur, les saletés dans le four deviennent molles et se détachent facilement, pour un nettoyage sans effort.



OMR55HROX

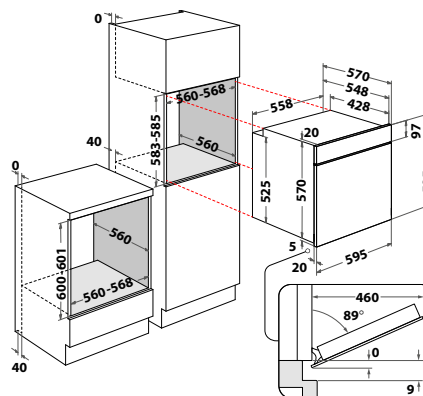
CARACTERISTIQUES PRINCIPALE

- Four électrique multifonction avec Chaleur tournante
- **9** fonctions de cuisson
- Contrôle électronique 2 boutons
- Afficheur LCD (7 Segment) "ETU"

CARACTÉRISTIQUES SPÉCIALES

- **Cook 3**
- Nettoyage **hydrolytique** (Smart Cleaning)
- Résistance chauffante inférieure
- Volume de la cavité **71 L**
- Classe énergétique : A
- Coloris : Inox

- Dimensions de l'appareil (HxLxP) : 595 x 595 x 564 mm





OMK38HU0X

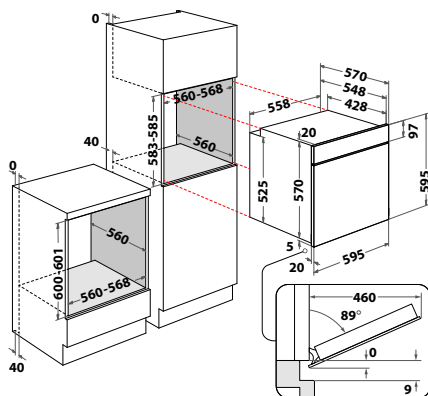
CARACTERISTIQUES PRINCIPALE

- Four électrique multifonction avec chaleur pulsée
- 9 fonctions de cuisson
- Contrôle électronique 3 boutons Push-Push
- Afficheur avec "Auto-off"

CARACTÉRISTIQUES SPÉCIALES

- **Cook 3**
- Nettoyage **hydrolytique** (Smart Cleaning)
- Résistance chauffante inférieure
- Volume de la cavité **71 L**
- Classe énergétique : A
- Coloris : Inox

- Dimensions de l'appareil (HxLxP) : 595 x 595 x 564 mm



OMR35HR0X

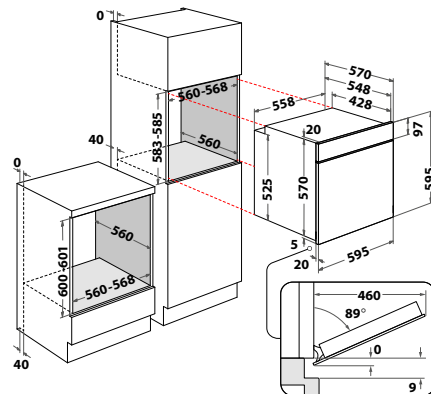
CARACTERISTIQUES PRINCIPALE

- Four électrique multifonction avec Chaleur tournante
- 6 fonctions de cuisson
- Contrôle électronique 3 boutons Protruding
- Afficheur avec "Auto-off"

CARACTÉRISTIQUES SPÉCIALES

- Nettoyage **hydrolytique** (Smart Cleaning)
- Volume de la cavité **71 L**
- Classe énergétique : A
- Coloris : Inox

- Dimensions de l'appareil (HxLxP) : 595 x 595 x 564 mm



SYNOPSIS - FOUR



12 NC HANA	859991570450	859991551130	859991538900	859991577560	859991530380	859991660240
Code commercial	MXA K7F IX	W9 OM2 4S1 H	W7 OM4 4S1 P	W6 OM4 4S1 H BSS	AKZ9 6230 IX	OMSK58HU15X
Segment	Four	Four	Four	Four	Four	Four
Dimension commerciale	90	60	60	60	60	60
Type d'énergie	Électrique	Électrique	Électrique	Électrique	Électrique	Électrique
Mode de cuisson	Multi fonction	Multi fonction	Multi fonction	Multi fonction	Multi fonction	Multi fonction
Nombre total de fonctions	7	61	54	54	16	12
Type de vapeur						Poured Steam
Configuration des éléments chauffants	MF8	MF8	MF8	MF8	MF8	MF8
Type de contrôle	Électronique	Électronique	Électronique	Électronique	Électronique	Électronique
Numéro du bouton	2				1 Centrale	2
Typologie des boutons	Externe				Externe	Push-Push
Type d'affichage	LCD	TFT 3.5"	LCD	LCD	LCD	LCD (7Segment)
Type de contrôle Nonm	E0	Tourmaline	G3EVO Touch	G3EVO Touch	D1	ETU
UI Digits Couleur	Vert	Couleur	Blanc	Blanc	Blanc	Blanc
6ème Sens		6ème Sens	6ème Sens	6ème Sens	6ème Sens	
Voltage (V)	220-240	220-240	220-240	220-240	220-240	220-240
Courant (A)	15,6	16	16	16	16	13
Fréquence (Hz)	50/60	50/60	50/60	50/60	50/60	50/60
Type de prise	Non	Non	Non	Non	Non	Non
Longueur du cordon d'alimentation électrique (cm)	150	90	90	90	90	100
Classe d'efficacité énergétique (2010/30/EU)	B	A+	A+	A+	A+	A+
Volume de la cavité	101 L	73 L	73 L	73 L	73 L	71 L
Type de cavité	Plate	Plate	Plate	Plate	Plate	Plate
Système de refroidissement	Ventilateur de refroidissement standard	Ventilateur de refroidissement tangentiel	Ventilateur de refroidissement tangentiel	Ventilateur de refroidissement tangentiel	Ventilateur de refroidissement radial	Ventilateur de refroidissement radial
Nombre de verres sur la porte	3	3	4	3	3	2
N° Grilles	2	2	2	2	1	1
Type d'étagères		4 set de rail telescopic	3 set de rail telescopic	2 set de rail telescopic	1 set de rail telescopic	Etagères télescopiques MNV
Num. de plateaux de cuisson	1	2	2	2	2	2
Num. de plateaux de cuisson à pâtisserie émaillées	1	1	1	1	1	1
Num. de plateaux de cuisson émaillées (Deep tray)	0	1	1	1	1	1
Tournevis motorisé dans la cavité	Oui					Non
Lumière intérieure	Oui	Oui	Oui	Oui	Oui	Oui
Minuteur	Analog	Électronique	Électronique	Électronique	Électronique	Électronique
Type de contrôle-Minuteur	Électronique	Électronique	Électronique	Électronique	Électronique	Électronique
Minuteur	Programmable	Programmable	Programmable	Programmable	Programmable	Programmable
Gril	Oui	Oui	Oui	Oui	Oui	Oui
Puissance du gril (W) -	3250 W	2450 W	2450 W	2450 W	2450 W	1800 W
GTIN (EAN) code	8003437237614	8003437834868	8003437834363	8003437835261	8003437833786	8003437939532



12 NC HANA	859991660070	859991659960	859991660010	859991659920	859991659930
Code commercial	OMK58CU1SX	OMK58HR0X	OMR55HR0X	OMK38HU0X	OMR35HR0X
Segment	Four	Four	Four	Four	Four
Dimension commerciale	60	60	60	60	60
Type d'énergie	Électrique	Électrique	Électrique	Électrique	Électrique
Mode de cuisson	Multi fonction	Multi fonction	Multi fonction	Multi fonction	Multi fonction
Nombre total de fonctions	12	12	9	9	6
Type de vapeur	Non	Non	Non	Non	Non
Configuration des éléments chauffants	MF8	MF8	MF5	MF8	MF5
Type de contrôle	Électronique	Électronique	Électronique	Mécanique	Mécanique
Numéro du bouton	2	2	2	3	3
Typologie des boutons	Push-Push	Externe	Externe	Push-Push	Externe
Type d'affichage	LCD (7Segment)	LCD (7Segment)	LCD (7Segment)		
Type de contrôle Nonm	ETU	ETU	ETU	Auto-off	Auto-off
UI Digits Couleur	Blanc	Blanc	Blanc		
6ème Sens					
Voltage (V)	220-240	220-240	220-240	220-240	220-240
Courant (A)	13	13	13	13	13
Fréquence (Hz)	50/60	50/60	50/60	50/60	50/60
Type de prise	Non	Non	Non	Non	Non
Longueur du cordon d'alimentation électrique (cm)	100	100	100	90	100
Classe d'efficacité énergétique (2010/30/EU)	A+	A+	A	A	A
Volume de la cavité	71 L	71 L	71 L	71 L	71 L
Type de cavité	Plate	Plate	Plate	Plate	Plate
Système de refroidissement	Ventilateur de refroidissement radial	Ventilateur de refroidissement radial	Ventilateur de refroidissement radial	Ventilateur de refroidissement radial	Ventilateur de refroidissement radial
Nombre de verres sur la porte	2	2	2	2	2
N° Grilles	1	1	1	1	1
Type d'étagères	Etagères télescopiques MNV				
Num. de plateaux de cuisson	2	2	1	2	1
Num. de plateaux de cuisson à pâtisserie émaillées	1	1	0	1	0
Num. de plateaux de cuisson émaillées (Deep tray)	1	1	1	1	1
Tournevis motorisé dans la cavité	Non	Non	Non	Non	Non
Lumière intérieure	Oui	Oui	Oui	Oui	Oui
Minuteur	Électronique	Électronique	Électronique	Analog	Analog
Type de contrôle-Minuteur	Électronique	Électronique	Électronique	Mécanique	Mécanique
Minuteur	Programmable	Programmable	Programmable	Minuteur	Minuteur
Gril	Oui	Oui	Oui	Oui	Oui
Puissance du gril (W) -	1800 W	1800 W	1800 W	1500 W	1500 W
GTIN (EAN) code	8003437939365	8003437939242	8003437939303	8003437939211	8003437939228

MICRO-ONDE

ENCASTRABLE

Cuisez comme un chef des plats sains et savoureux

Les micro-ondes Whirlpool vous offrent un gain de temps et d'énergie et également la possibilité de cuisiner des plats sains et délicieux, comme dans un four traditionnel. Les nouveaux micro-ondes encastrables Whirlpool, dotés de la technologie **6^{ème} Sens** et de fonctions innovantes, permettent une délégation absolue à l'appareil et offrent à l'utilisateur une expérience inédite !



La technologie 6^{ème} Sens cuit n'importe quelle recette en deux fois moins de temps !



**Choisissez n'importe quelle recette,
et la technologie 6^{ème} Sens
la cuit en deux fois moins de temps !¹**

Grâce à notre technologie **6^{ème} Sens**, notre gamme de fours micro-ondes encastrables est plus intuitive et pratique que jamais. Le capteur **6^{ème} Sens** corrige automatiquement le niveau d'humidité pour des résultats parfaits à chaque fois. Obtenez des résultats semblables à ceux d'un four traditionnel grâce à 3 puissants modes de cuisson :

- **6TH SENSE Steam** pour faire mijoter des aliments tels que des légumes, du poisson, du riz et des pâtes en atteignant d'abord la température d'ébullition puis en s'ajustant automatiquement pour les faire mijoter.
- **6TH SENSE Reheat & Defrost** pour réchauffer et décongeler des aliments prêts à l'emploi, surgelés et réfrigérés.
- **6TH SENSE Crisp** avec sa plaque Crisp exclusive, des résultats semblables à ceux d'un four traditionnel peuvent être obtenus pour les frites, les pizzas, les viandes, les gâteaux,...

Caractéristiques principales



Combinaisons de cuisson 6^{ème} Sens

Des combinaisons de cuisson assistées pour des résultats exceptionnels à chaque fois



Reheat&Defrost

Les aliments n'ont jamais été aussi frais



CrispFry

Des résultats plus sains et plus croustillants



Steam&Boil

Vapeur et ébullition à la vitesse du micro-ondes



Crisp

Des résultats extra croquants et dorés



Application 6th SenseLive

Découvrez de nouvelles recettes et des tutoriels



ForcedAir

Une véritable expérience de cuisson



MySmartDisplay

Votre assistant culinaire personnel

Performance et simplicité



Grâce à **la technologie 6^{ème} Sense**, vous pouvez cuisiner une grande variété de plats à la perfection, sans avoir à programmer votre micro-ondes. Quel que soit le plat que vous souhaitez cuisiner, **l'assistant culinaire** sélectionnera pour vous les paramètres de cuisson idéaux.

Fonctions traditionnelles :

- Émission d'ondes
- Chaleur pulsée
- Crisp
- Décongélation

Fonctions manuelles :

- Préchauffage rapide
- Chaleur pulsée + émission d'ondes
- Gril
- Gril + émission d'ondes
- TurboGril
- TurboGril + émission d'ondes

2 structures pour une intégration sur-mesure



Twin

Hauteur de niche 45 cm
 Un maximum de volume et de technologies
 Cavit  40 litres
 Plateau tournant 36 cm (plats jusqu'  41 cm)
 Porte abattante repose-plat
 Int gration en colonne au-dessus ou   c t  du four



Mini

Hauteur de niche 36   38 cm
 La solution gain de place
 Profondeur 32 cm - Cavit  22 litres
 Plateau tournant 25 cm (plats jusqu'  28 cm)
 Ouverture lat rale
   int grer en meuble haut ou en colonne au-dessus du four

Des fonctions exclusives pour une cuisine savoureuse



CrispFry

La fonction **CrispFry** permet d'obtenir des aliments croustillants et dorés à l'extérieur tout en restant tendres et fondants à l'intérieur, le tout sans ajout de matière grasse. Le must pour un Fish & Chips allégé !



Fonction CrispFry

Friture de filet pané	Aubergines
Boulettes de viande	Poivrons
Fish and Chips (congelés)	Courgettes
Poisson frit (congelé)	Nuggets de poulet (surgelés)
Crevettes panées (congelées)	Fromage pané (congelé)
Calamars panés (congelés)	Falafel
Bâtonnet de poisson pané (congelé)	Oignons (congelés)
Pommes de terre frites (congelées)	
Pommes de terre frites	
Croquettes de pommes de terre	



Crisp

Une technologie exclusive Whirlpool qui associe 3 sources de chaleur : les ondes du 3D System cuisent le coeur de l'aliment, le gril quartz dore le dessus et le plat Crisp, fourni avec l'appareil, dore le dessous. 10 minutes suffisent pour cuire un rôti de boeuf de 1 Kg !



Reheat&Defrost

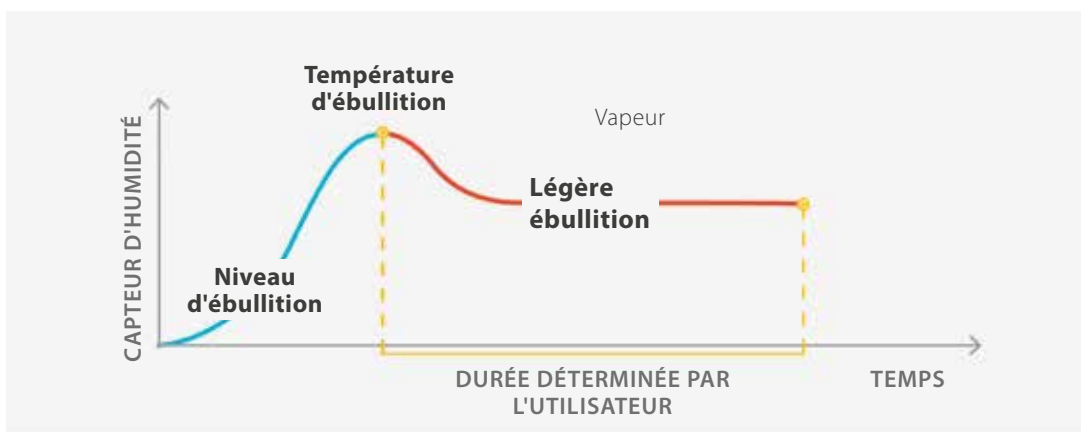
Le micro-ondes préserve la saveur, la texture, la couleur des aliments, tout en gérant le temps de cuisson plus efficacement. Le réchauffage plus rapide permet de servir les repas comme s'ils étaient fraîchement cuits, tandis que les aliments congelés ont toujours le même goût que le jour où ils ont été congelés grâce à la fonction de décongélation.



Steam&Boil

Steam&Boil est une fonction facile à utiliser qui permet d'économiser du temps et des efforts grâce à une façon plus saine de cuisiner. Exploitant la puissance naturelle de la vapeur, ce programme permet de conserver les saveurs et les nutriments grâce à une cuisson vapeur et un ensemble d'accessoires spéciaux. **Steam&Boil** permet une préparation plus facile et des résultats plus rapides et plus savoureux.

La technologie du capteur d'humidité optimise le processus de cuisson en mesurant la quantité d'humidité dans les aliments et en détectant tout changement, de sorte que le temps de cuisson peut être ajusté intuitivement pour garantir les meilleurs résultats possibles. Le capteur d'humidité perfectionne le processus de cuisson, en surveillant en permanence toute perte d'humidité et en ajustant automatiquement le temps de cuisson pour que chaque plat soit toujours bien cuit.



La cuisine saine

Utilisez l'accessoire cuit-vapeur pour faire cuire les aliments, qu'ils soient bouillis ou cuits à la vapeur. Il suffit de placer les aliments dans le cuit-vapeur, d'ajouter de l'eau jusqu'au niveau indiqué, de sélectionner le type et le poids des aliments et d'appuyer sur la touche Start. Idéal pour apprécier toute la saveur et le contenu nutritionnel des légumes, du poisson, de la viande blanche, des pâtes et des plats de riz.



Cuire à la perfection grâce à la technologie 3D System

La technologie Double émission d'ondes 3D assure une meilleure répartition des ondes dans la cavité pour une cuisson homogène et rapide des aliments.

MICRO-ONDES ENCASTRABLE - W COLLECTION



450 mm

W9 MW261 IXL

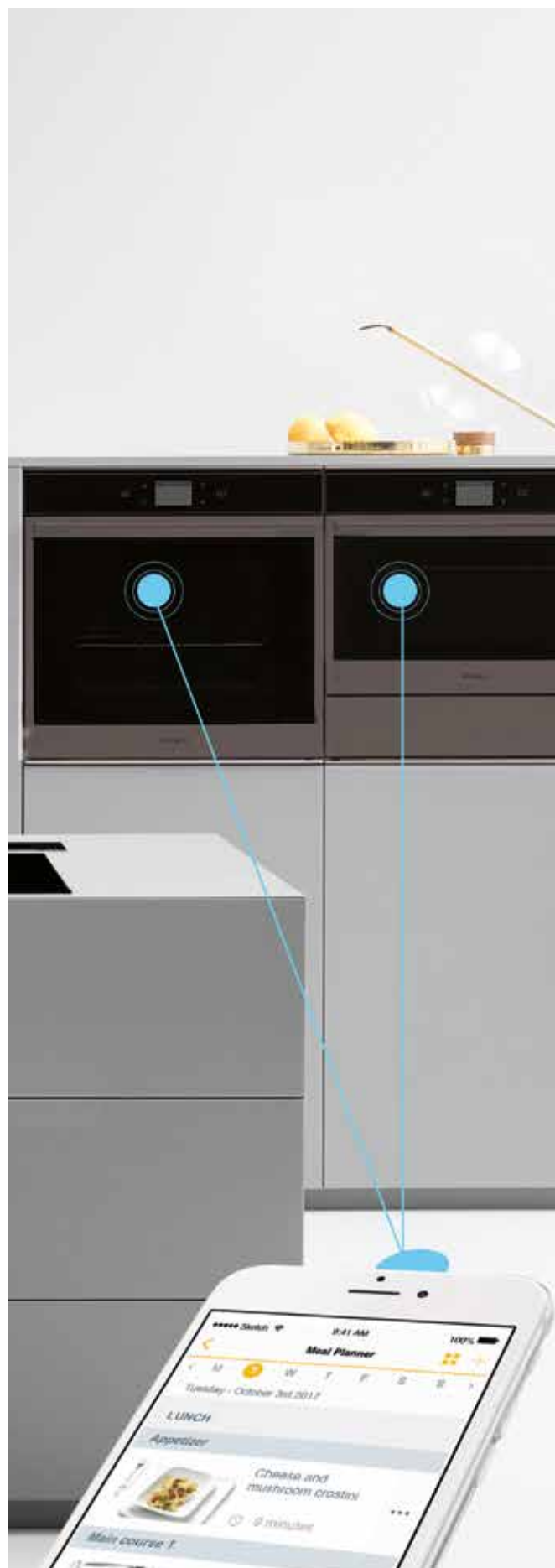
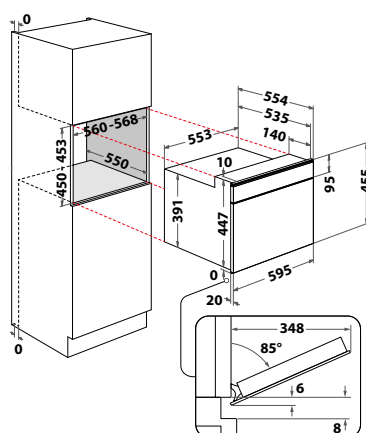
CARACTÉRISTIQUES PRINCIPALES

- Four Micro-ondes avec chaleur pulsée
- **16 Fonctions**
- Contrôle électronique tactile "Tourmaline TFT 3.5"
- Afficheur TFT avec sélecteur de temps de cuisson
- **7 niveaux de puissance**
- Grill avec élément chauffant
- Capacité de la cavité **40L**

CARACTÉRISTIQUES SPÉCIALES

- Technologie **6ème sens** avec **144** programmes automatiques
- **6th SenseLive App**
- Double sortie d'ondes 3D System
- Smart Display
- Fonction **Crisp** avec plat crisp
- Fonction **Steam&Boil** avec cuiseur vapeur
- Fonction **CrispFry**
- Fonction **Jetdefrost** et **JetStart**
- **Softclosing**
- Coloris : Acier inoxydable **Ixellium**

- Dimensions de l'appareil (HxLxP) : 455 x 595 x 560 mm





W7 MW461

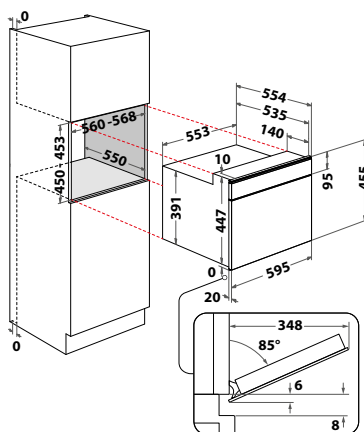
CARACTÉRISTIQUES PRINCIPALES

- Four Micro-ondes avec chaleur pulsée
- **16** Fonctions
- Contrôle électronique tactile "G3EVO Touch"
- Afficheur LCD avec Minuterie
- **7** niveaux de puissance
- Grill avec élément chauffant
- Capacité de la cavité **40L**

CARACTÉRISTIQUES SPÉCIALES

- Technologie **6ème sens** avec **96** programmes automatiques
- Fonction **Crisp**
- Fonction **Steam**
- Fonction **CrispFry**
- Fonction **Jetdefrost**
- **Softclosing**
- Coloris : Acier inoxydable anti-traces

• Dimensions de l'appareil (HxLxP) : 455 x 595 x 560 mm



W6 MW461 BSS

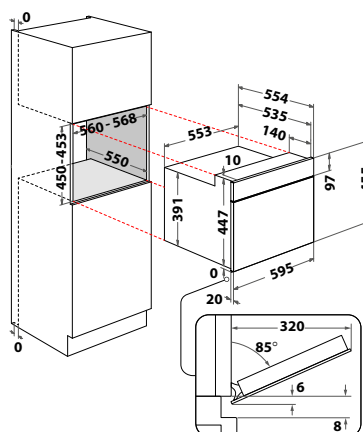
CARACTÉRISTIQUES PRINCIPALES

- Four Micro-ondes avec chaleur pulsée
- **16** Fonctions
- Contrôle électronique tactile "G3EVO"
- Afficheur LCD avec Minuterie
- **7** niveaux de puissance
- Grill avec élément chauffant
- Capacité de la cavité **40L**

CARACTÉRISTIQUES SPÉCIALES

- Technologie **6ème sens** avec **96** programmes automatiques
- Fonction **Crisp**
- Fonction **Steam**
- Fonction **CrispFry**
- Fonction **Jetdefrost**
- **Softclosing**
- Coloris : Black Steel anti-traces

• Dimensions de l'appareil (HxLxP) : 455 x 595 x 560 mm



MICRO-ENCASTRABLE - CRISP



382 mm

AMW 439/IX

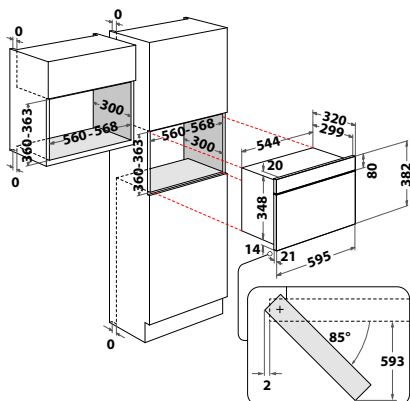
CARACTÉRISTIQUES PRINCIPALES

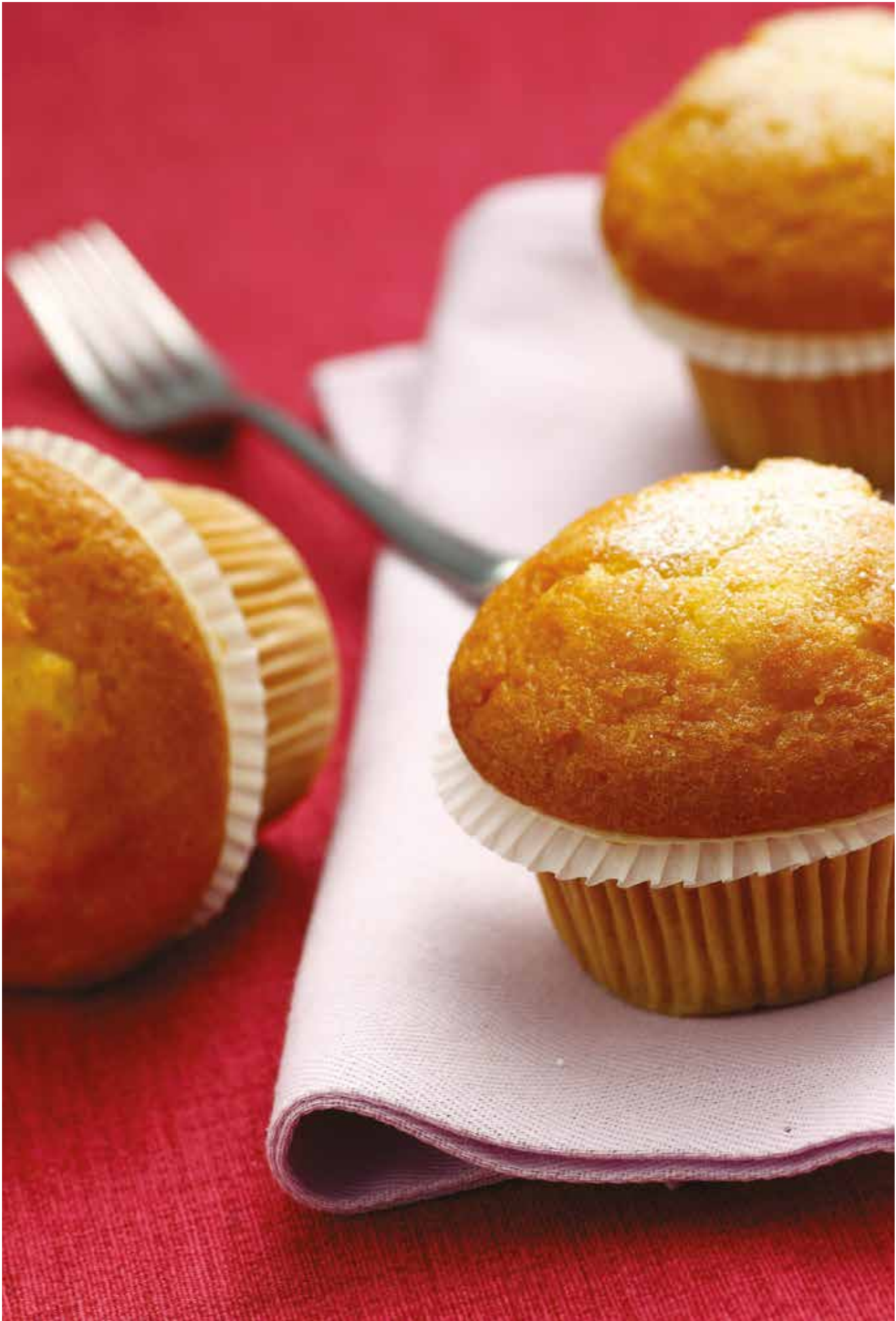
- Micro-onde avec Grill
- Contrôle électronique avec bouton tactile "G2"
- Afficheur LCD avec Minuterie
- 4 niveaux de puissance
- Grill Quartz
- Capacité de la cavité 22L

CARACTÉRISTIQUES SPÉCIALES

- Fonction **Crisp**
- Fonction **Jetdefrost**
- Double sortie d'ondes 3D System
- Coloris : Acier inoxydable Anti trace

- Dimensions de l'appareil (HxLxP) : 382x595 x320 mm





MICRO-ONDE

POSABLE



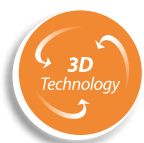
Plus qu'un simple Four Micro-ondes

Une alimentation saine et savoureuse est essentielle. Avec les nouveaux fours à micro-ondes Whirlpool à la pointe de la technologie, les consommateurs peuvent désormais obtenir des résultats de cuisson parfaits comme avec un four traditionnel. Grâce à une large gamme de recettes présélectionnées et à la technologie avancée de Whirlpool, les résultats parfaits sont à portée de main. Un design élégant qui s'adapte à toutes les cuisines.



SUPREMECHEF

La haute cuisine à domicile



Plus qu'un simple micro-ondes, SuprêmeChef est un **Four Micro-ondes multifonctions ultra complet** avec des capacités professionnelles, un design ergonomique et une cavité extra large de **39 cm** en inox qui confère une capacité de 33 litres. Doté de la technologie exclusive **double émission d'ondes**, il permet des résultats de cuisson homogènes tout en conservant la texture, la saveur et les valeurs nutritionnelles des aliments.

Four multifonction 4 en 1 pour vivre la haute cuisine à domicile



Chaleur Pulsée

Une vraie chaleur pulsée avec contrôle ultra précis de la température à 5°C près pour une cuisson parfaite. Idéal pour réussir tous vos plats même les pâtisseries.



Gril XXL

Un système professionnel de cuisson qui couvre toute la cavité. Pour un effet gratiné irrésistible.



DualCrisp

Une technologie exclusive Whirlpool qui combine deux émissions d'ondes, le gril et le plat Crisp. Avec **DualCrisp**, cuisez chaque plat avec un croustillant imbattable sur le dessus et le dessous ainsi qu'une cuisson parfaite à cœur en un temps record.



CRISP Fry

Trois modes de cuisson combinés le **DualCrisp**, la Chaleur Pulsée et le Gril pour des fritures croustillantes et légères. Grâce à la fonction **CrispFry** vous utiliserez 50% d'huile en moins par rapport à une friteuse normale.

Des fonctions spéciales

Les fours à micro-ondes SuprêmeChef disposent de fonctions « traditionnelles » mais aussi « spéciales » pour des résultats extrêmement précis.

Levage de pâte : un programme spécial pour maintenir la température interne du Suprême Chef à 38°C, idéal pour faire lever la pâte.

Yaourt : une fonction dédiée pour faire fermenter facilement les yaourts et augmenter les propriétés nutritionnelles.

Faire fondre / Ramollir : Pour fondre de façon homogène le chocolat, le beurre, le fromage, ou ramollir de la glace tout juste sortie du congélateur...

Maintien au chaud : une fonction intelligente conçue pour garantir un repas chaud prêt à être servi à la température idéale de service à 40°C



ChefMenu

Sélectionnez simplement la catégorie d'aliments et suivez sur l'écran les instructions. Profitez de conseils et d'indications pour définir la température et le temps de cuisson parfaits afin de transformer n'importe quel type d'aliment en un délicieux repas. Une application dédiée a été développée avec plus de 100 recettes sur-mesure de divers chefs et un grand ensemble d'accessoires sont fournis avec l'appareil pour vous aider à obtenir des résultats parfaits.

Cook30/Cook25/Cook20

Votre assistant culinaire !



7 recettes automatiques avec AutoCook

Préparez une large variété de délicieux repas avec AutoCook. De nombreuses recettes préprogrammées pour tous les goûts, accessibles d'un simple geste.



Yaourt

Un programme dédié pour aisément faire fermenter vos yaourts. Des yaourts maison, sains et légers en quelques heures seulement.



Levage de pâte

Grâce à une température précise et stable à 38°, faites lever sans effort vos pâtes aussi bien pour le pain que les pâtisseries.



Faire fondre

Grâce à une distribution homogène de la température vous allez pouvoir faire fondre ou ramollir plusieurs types d'aliments, tel que du beurre, du chocolat, du fromage, de la glace et bien plus encore.



Maintien au chaud

Une fonction intelligente conçue pour garantir un repas chaud prêt à être servi à la température idéale de service à 40°C.



Fonction nettoyage automatique

Nettoyez votre micro-ondes sans effort et sans aucun produit chimique, avec la fonction AutoClean. Il suffit de placer un bol d'eau dans la cavité et d'activer AutoClean pour enlever les résidus d'un simple coup de chiffon.



MICRO-ONDES POSABLES - SUPRÊME CHEF



SUPREMECHEF 



MWP 3391 SX

CARACTÉRISTIQUES PRINCIPALES

- Four Micro-ondes avec chaleur pulsée **Supreme Chef**
- Contrôle électronique avec bouton central
- Afficheur LCD avec sélecteur de temps de cuisson
- 7 niveaux de puissance
- Grill avec éléments chauffants
- Capacité : **33L**

CARACTÉRISTIQUES SPÉCIALES

- Technologie **6ème sens** avec **55** programmes automatiques
- Double sortie d'ondes 3D System
- Fonction **Crisp** avec Jet menu **Crisp**
- Fonction **Steam** avec Jet menu **Steam**
- Fonction **CrispFry**
- Fonction **Jetdefrost**
- **AutoCook**
- **DualCrisp**
- **DualSteam**
- **Precision Bake**
- Grill **XXL**
- Coloris : Inox

- Dimensions de l'appareil (HxLxP) : 373 x 490 x 540 mm





CHEF PLUS



MCP 349/1 SL

CARACTÉRISTIQUES PRINCIPALES

- Four micro-ondes avec chaleur pulsée **Chef Plus**
- Contrôle électronique tactile "Touch"
- Afficheur LCD avec sélecteur de temps de cuisson
- **7** niveaux de puissance
- Grill Quartz
- Capacité : **25L**

CARACTÉRISTIQUES SPÉCIALES

- **38** programmes automatiques
- Double sortie d'ondes 3D System
- Fonction **Steam**
- Fonction **CrispFry**
- Fonction **Jetdefrost**
- Fonction **ChefMenu**
- Fonction **JetStart**
- Coloris : Silver

• Dimensions de l'appareil (HxLxP) : 301 x 520 x 494 mm



COOK 30



MWP 304 M

CARACTÉRISTIQUES PRINCIPALES

- Four micro-ondes pose-libre **Cook 30**
- Contrôle électronique tactile "Touch foil"
- Afficheur LCD
- **7** niveaux de puissance
- Grill Quartz
- Capacité de la cavité **30L**

CARACTÉRISTIQUES SPÉCIALES

- **22** programmes automatiques
- **AutoCook**
- Fonction Levage de Pâte
- Fonction Yaourt
- Fonction Faire Fondre
- Fonction Maintien au Chaud
- Fonction **Jet** menu **Steam**
- Fonction **Steam**
- Coloris : Mirror

• Dimensions de l'appareil (HxLxP) : 300 x 539 x 398 mm

MICRO-ONDES POSABLES - COOK 25



COOK 25



MWP 253 SB

CARACTÉRISTIQUES PRINCIPALES

- Four Micro-ondes pose-libre **Cook 25**
- Contrôle électronique tactile "Touch foil"
- Afficheur LCD
- 7 niveaux de puissance
- Grill Quartz
- Capacité : **25 L**

CARACTÉRISTIQUES SPÉCIALES

- 10 programmes automatiques
- Fonction Jet start
- **Autocook**
- Fonction Levage de Pâte
- Fonction Yaourt
- Fonction Faire Fondre
- Fonction Maintien au Chaud
- Coloris : Silver Noir

- Dimensions de l'appareil (HxLxP) : 281 x 483 x 419 mm





COOK 20



MWP 103 B

CARACTÉRISTIQUES PRINCIPALES

- Four micro-ondes pose-libre **Cook 20**
- Contrôle mécanique avec 2 boutons de sélections
- **5** niveaux de puissance
- Grill Quartz
- Capacité : **20 L**

CARACTÉRISTIQUES SPÉCIALES

- Grill quartz
- Fonction Grill/Combi Grill
- Fonction réchauffage
- Fonction décongélation
- Coloris : Noir

- Dimensions de l'appareil (HxLxP) : 262x452x378 mm



COOK 20



MWP 101 W

CARACTÉRISTIQUES PRINCIPALES

- Four micro-ondes pose-libre **Cook 20**
- Contrôle mécanique avec 2 boutons de sélections
- **6** niveaux de puissance
- Capacité : **20 L**

CARACTÉRISTIQUES SPÉCIALES

- Fonction décongélation
- Fonction réchauffage
- Coloris : Blanc

- Dimensions de l'appareil (HxLxP) : 262x452x365 mm

SYNOPSIS - MICRO-ONDES



HANA 12NC	859991542270	859991538960	859991569220	858743901900	859991538330
code commercial	W9 MW261 IXL	W7 MW461	W6 MW461 B5S	AMW 439/IX	MWP 3391 SX
Type de construction	Built-in	Built-in	Built-in	Built-in	Pose libre
Segment	Micro onde	Micro onde	Micro onde	Micro onde	Micro onde
Sous segment	Phoenix 45 cm	Phoenix 45 cm	Phoenix 45 cm	Mini 38 cm	SUPREME CHEF
Type de four	MW-Combi	MW-Combi	MW-Combi	MW+Gril	MW-Combi
Type de contrôle	Électronique	Électronique	Électronique	Électronique	Électronique
Type de contrôle	Touch	Touch	Touch	Touch boutons	Touch
Type de bouton	Tourmaline TFT 3.5	G3EVO Touch	G3EVO	G2	
Type d'affichage	TFT	LCD	LCD	LCD	LCD
Minuteur	Oui	Oui	Oui	Oui	Oui
6ème Sens	Oui	Oui	Oui		Oui
Connectivité	Oui				
Crisp	Oui	Oui	Oui	Oui	Oui
Steam	Oui	Oui	Oui		Oui
Crisp Fry	Oui	Oui	Oui		Oui
Jet menu crisp					Oui
Jet menu steam					Oui
Jet defrost	Oui	Oui	Oui	Oui	Oui
Voltage (V)	230	230	230	230	220-230
Courant (A)	16	16	16	10	10
Fréquence (Hz)	50	50	50	50	50
Type de prise	Schuko	Schuko	Schuko	Schuko	Schuko
Longueur du cordon d'alimentation électrique (cm)	135	135	135	135	100
Couleur de la cavité	Acier inoxydable	Acier inoxydable	Acier inoxydable	Dark Grey	Acier inoxydable
Turntable	Oui	Oui	Oui	Oui	Oui, stoppable
Turntable diameter (mm)	400 MM	400 MM	400 MM	250 MM	360 MM
Plateau de cuisson	Oui	Oui	Oui		
Poignée croustillante	Oui	Oui	Oui	Oui	Oui
Assiette croustillante	Oui	Oui	Oui	Oui	Oui
Grille de grillades	Oui	Oui	Oui		Oui
Steamer	Oval	Oval	Oval		Double layer
Lumière intérieure	Oui	Oui	Oui	Oui	Oui
Type de minuteur	Électronique	Électronique	Électronique	Électronique	Électronique
Couleur d'affichage	Multicolore	Blanc	Blanc	Blanc	Blanc
Verrouillage	Oui	Oui	Oui	Oui	Oui
Puissance du Gril (W)	1600 W	1600 W	1600 W	700 W	1200 W
GTIN (EAN) code	8003437396083	8003437395772	8003437396304	8003437394751	8003437861314



HANA 12NC	858734999860	859991537130	859991557060	859991566990	859991566840
code commercial	MCP 349/1 SL	MWP 304 M	MWP 253 SB	MWP 103 B	MWP 101 W
Type de construction	Pose libre	Pose libre	Pose libre	Pose libre	Pose libre
Segment	Micro onde	Micro onde	Micro onde	Micro onde	Micro onde
Sous segment	Chef Plus	COOK 30	Cook 25	Cook 20	Cook 20
Type de four	MW-Combi	MW+Gril	MW+Gril	MW+Gril	MW seulement
Type de contrôle	Électronique	Électronique	Électronique	Mécanique	Mécanique
Type de contrôle	Touch	Touch foil	Touch foil	2 Boutons	2 Boutons
Type de bouton					
Type d'affichage	LCD	LCD	LCD		
Minuteur	Oui		Oui	Oui	Oui
6ème Sens					
Connectivité					
Crisp	Oui				
Steam	Oui	Oui			
Crisp Fry	Oui				
Jet menu crisp					
Jet menu steam		Oui			
Jet defrost	Oui				
Voltage (V)	230	230	230-240	230-240	230-240
Courant (A)	8	6	12	6	6
Fréquence (Hz)	50	50	50	50	50
Type de prise	Schuko	Schuko	Schuko	Schuko	Schuko
Longueur du cordon d'alimentation électrique (cm)	90	100	100	100	100
Couleur de la cavité	Grey	Blanc	Blanc	Blanc	Blanc
Turntable	Oui, stoppable	Oui	Oui	Oui	Oui
Turntable diameter (mm)	280 MM	315 MM	270 MM	245 MM	245 MM
Plateau de cuisson					
Poignée croustillante	Oui				
Assiette croustillante	Oui				
Grille de grillades	Oui	Oui	Oui	Oui	
Steamer	Square				
Lumière intérieure	Oui	Oui	Oui	Oui	Oui
Type de minuteur	Électronique	Électronique	Électronique	Analog	Analog
Couleur d'affichage	Vert	Blanc	Vert		
Verrouillage	Oui	Oui	Oui		
Puissance du Gril (W)	900 W	1050 W	1000 W	1000 W	
GTIN (EAN) code	8003437860911	8003437861208	8003437861543	8003437861802	8003437861734

PLAQUE DE CUISSON

À GAZ

Puissance modulable, revêtement durable

Alliant design minimaliste, matériaux haut de gamme et technologies innovantes, les tables à gaz de Whirlpool vous assurent des résultats de cuisson parfaits. Les nouveaux brûleurs offrent un contrôle précis et instantané de la température et permettent d'ajuster la puissance de la flamme, tandis que les commandes intuitives garantissent un confort d'utilisation maximum. Dotées d'un revêtement durable en inox ou en verre, elles se marient parfaitement avec les autres appareils Whirlpool.



Des plaques de cuisson résistantes

avec un éclat éternel



iXelium

Issu de la nanotechnologie, le revêtement **iXelium** préserve l'inox et le verre des agressions chimiques, du jaunissement et de l'usure du temps. Il empêche également les résidus alimentaires de se fixer et garantit un entretien sans effort et sans détergent. Un chiffon imbibé d'eau suffit pour effacer toutes traces de saleté.

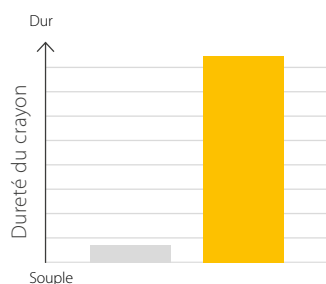


Tests laboratoire

■ L'acier traditionnel ■ Acier iXelium

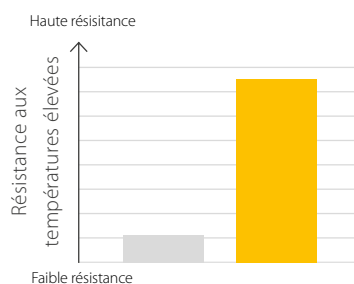
Résistance aux rayures

Lorsque les échantillons sont rayés avec des degrés croissants de dureté au crayon (de 5B à 9H), la résistance aux rayures de la plaque de cuisson iXelium est de 15 niveaux supérieure à celle d'une plaque de cuisson traditionnelle en acier inoxydable.



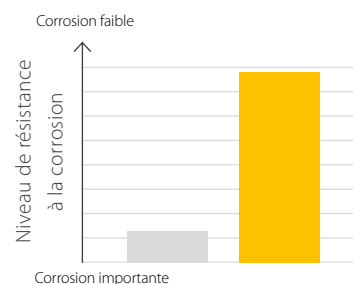
Résistance aux températures élevées

Même après une exposition à une chaleur de 315°C pendant une heure, les tables de cuisson Whirlpool iXelium résistent six fois mieux au jaunissement qu'une table de cuisson traditionnelle en acier.



Résistance à la corrosion

Dans un laboratoire d'essai à atmosphère humide et à très forte concentration saline, la résistance à la corrosion est six fois plus élevée que celle d'une plaque de cuisson traditionnelle en acier inoxydable.



PLAQUE DE CUISSON À GAZ



FlexiFlame : Power burner

Whirlpool présente la table de cuisson à gaz haute performance de la W Collection, qui fournit la bonne puissance pour toutes les occasions. Elle est dotée de brûleurs à technologie **FlexiFlame** avec deux anneaux concentriques pour une chaleur puissante, uniforme et contrôlable sur une grande ou une petite surface. Qu'une casserole soit grande ou petite, les brûleurs **FlexiFlame** répartissent toujours la chaleur de manière uniforme et efficace pour une flexibilité et des performances maximales, tandis que le bouton ergonomique du brûleur central offre un contrôle complet du plus petit anneau seulement ou des deux anneaux ensemble.

Cela permet une flexibilité de puissance allant de 400 W à 5000 W. Grâce à la double régulation de la flamme, le brûleur de 5000 W garantit également une forte puissance supplémentaire pour la cuisson à haute température (par exemple au Wok). Une cuisson très efficace et pratique permettant de réduire remarquablement le temps d'ébullition par rapport à un brûleur standard.



MultiLevel

La gamme de tables de cuisson à gaz s'est enrichie d'une nouvelle technologie innovante, qui garantit une précision et une flexibilité maximales : c'est la flamme **MultiLevel** exclusive, qui assure une cuisson parfaite de la manière la plus intuitive possible. Les nouvelles tables de cuisson avec flamme **MultiLevel** sont conçues pour améliorer le contrôle de la flamme, permettant de toujours régler le niveau de puissance idéal, simplement en choisissant parmi 9 possibilités pré-réglées pour différentes méthodes de cuisson. Grâce à leur design parfait et à la qualité supérieure de leur surface en verre, les nouvelles tables de cuisson au gaz sont bien plus que des appareils : ce sont des pièces de design distinctives et élégantes qui mettent en valeur la beauté de chaque cuisine.

Niveau de flamme

1-2	<i>Bain-marie & Cuisson douce</i>
3-4	<i>Frémir & Mijoter</i>
5-6	<i>Sauter & Frire</i>
7-8	<i>Pôeler & Griller</i>
9	<i>Bouillir</i>

Idéal pour garder au chaud ou décongeler de petites portions, ramollir le beurre et faire fondre doucement le chocolat au bain-marie.

Les niveaux de puissance parfaits pour les recettes à cuisson lente utilisant de l'eau, du vin ou du bouillon, et maintenir une légère ébullition.

Idéal pour faire mijoter les légumes, les faire cuire plus longtemps, les faire sauter et les faire frire à la poêle, et les faire cuire jusqu'à ce qu'ils soient crémeux.

Parfait pour griller du poisson et de la viande, maintenir une ébullition vive, faire revenir et poêler des aliments surgelés.

Idéal pour porter rapidement l'eau à ébullition, réchauffer des liquides ou augmenter rapidement la température des aliments.

PLAQUE À GAZ EN METALE - W COLLECTION

5

9

9

9

9

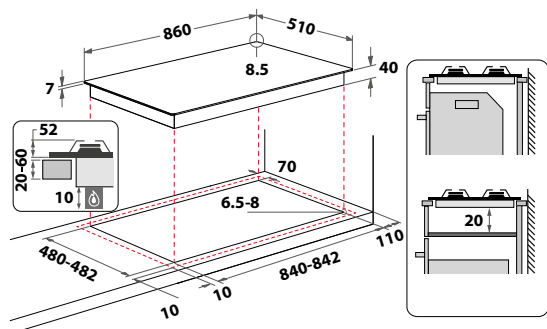
ixelium



GMWL 928/IXL

CARACTÉRISTIQUES PRINCIPALES

- Plaque de cuisson 90 cm
- Design W Collection
- 5 brûleurs à gaz à haute efficacité, dont 1 **Power Burner** (4 kW)
- **MultiLevel Flame** avec 9 modes de cuisson
- Grilles en fonte
- Dispositif de sécurité thermocouple
- Allumage électrique avec une main/commande frontale
- Coloris : Inox avec **ixelium**



• Dimensions de l'appareil (HxLxP) : 41 x 860 x 510 mm



MultiLevel Flame

9 niveaux de flamme pour différentes méthodes de cuisson. Obtenez toujours la flamme idéale pour votre cuisson, afin d'obtenir des résultats de cuisson parfaits en toute simplicité.

5

9

9

9

9

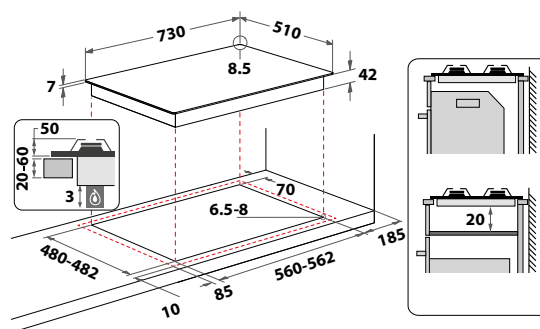
ixelium



GMWL 728/IXL

CARACTÉRISTIQUES PRINCIPALES

- Plaque de cuisson 75 cm
- Design W Collection
- 5 brûleurs à gaz à haute efficacité, dont 1 **Power Burner**
- **MultiLevel Flame** avec 9 modes de cuisson
- Grilles en fonte
- Dispositif de sécurité thermocouple
- Allumage électrique avec une main/commande frontale
- Coloris : Inox avec **ixelium**



• Dimensions de l'appareil (HxLxP) : 41 x 730 x 510 mm



Revêtement ixelium

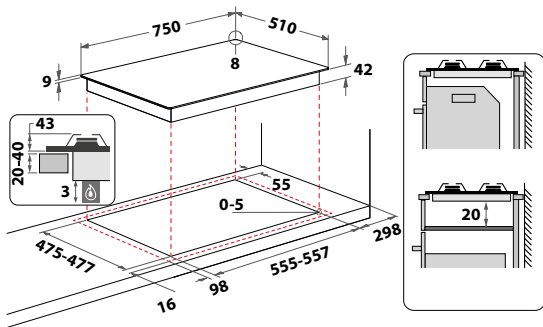
Un traitement exclusif anti-rayures et anti-jaunissement qui garantit une beauté durable et un nettoyage facile.



PMW 75D2/IXL LPG

CARACTÉRISTIQUES PRINCIPALES

- Plaque de cuisson 75 cm
- Design W Collection
- **5** brûleurs à gaz à haute efficacité à flamme direct, dont 1 **Power Burner**
- **Precise Flame**
- Grilles en fonte
- Dispositif de sécurité thermocouple
- Allumage électrique avec une main/commande frontale
- Coloris : Inox avec **Ixelium**



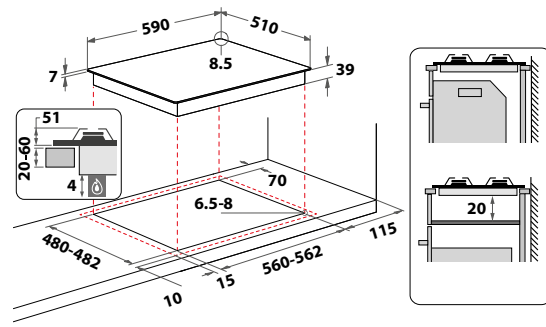
• Dimensions de l'appareil (HxLxP) : 40 x 750 x 510 mm



GMWL 628/IXL

CARACTÉRISTIQUES PRINCIPALES

- Plaque de cuisson à gaz 60 cm
- Design W Collection
- **4** brûleurs à gaz à haute efficacité, dont 1 **Power Burner**
- **MultiLevel Flame avec 9 modes de cuisson**
- Grilles en fonte
- Dispositif de sécurité thermocouple
- Allumage électrique avec une main/commande frontale
- Coloris : Inox avec **Ixelium**



• Dimensions de l'appareil (HxLxP) : 41 x 590 x 510 mm



Precise Flame

Une émission de chaleur orientée verticalement, permettant une cuisson plus rapide et précise tout en minimisant la dispersion de chaleur.

PLAQUE À GAZ EN MÉTAL - IXELIUM

5

9

MultiLevel Flame

Grilles en fonte

Dispositif de sécurité thermocouple

Allumage électrique avec une main

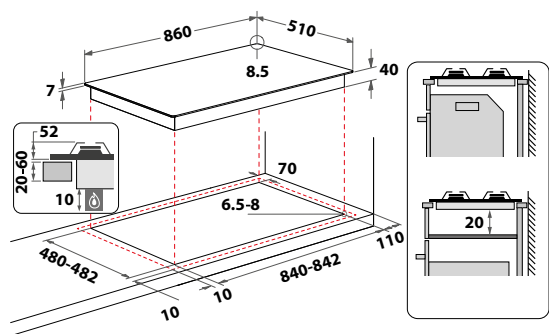
Coloris : Inox avec *Ixeliium*



GMAL 9522/IXL

CARACTÉRISTIQUES PRINCIPALES

- Plaque de cuisson 90 cm
- 5 brûleurs à gaz, dont 1 **Power Burner**
- **MultiLevel Flame** avec 9 mode de cuisson
- Grilles en fonte
- Dispositif de sécurité thermocouple
- Allumage électrique avec une main
- Coloris : Inox avec *Ixeliium*



- Dimensions de l'appareil (HxLxP) : 41 x 860 x 510 mm

5

9

MultiLevel Flame

Grilles en fonte

Dispositif de sécurité thermocouple

Allumage électrique avec une main

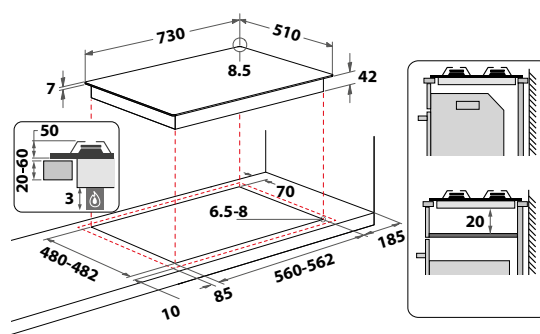
Coloris : Inox avec *Ixeliium*



GMAL 7522/IXL

CARACTÉRISTIQUES PRINCIPALES

- Plaque de cuisson à gaz 75 cm
- 5 brûleurs à gaz, dont 1 **Power Burner**
- **MultiLevel Flame** avec 9 mode de cuisson
- Grilles en fonte
- Dispositif de sécurité thermocouple
- Allumage électrique avec une main
- Coloris : Inox avec *Ixeliium*



- Dimensions de l'appareil (HxLxP) : 41 x 730 x 510 mm

5

5 Brûleurs puissants gaz (PB)

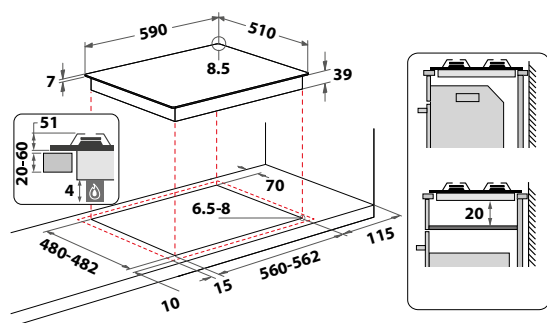
Cette plaque de cuisson Whirlpool est équipée de 5 brûleurs puissants à haute efficacité énergétique conçus pour fournir une chaleur supplémentaire et accélérer l'ébullition, la friture ou la cuisson des aliments à vapeur.



GMAL 6422/IXL

CARACTÉRISTIQUES PRINCIPALES

- Plaque de cuisson à gaz 60 cm
- 4 brûleurs à gaz à haute efficacité, dont 1 **Power Burner**
- **MultiLevel Flame** avec 9 mode de cuisson
- Grilles en fonte
- Dispositif de sécurité thermocouple
- Allumage électrique avec une main
- Coloris : Inox avec **ixelium**



- Dimensions de l'appareil (HxLxP) : 41 x 590 x 510 mm



Revêtement ixelium

Un traitement exclusif anti-rayures et anti-jaunissement qui garantit une beauté durable et un nettoyage facile



PLAQUE À GAZ EN MÉTAL - 75 CM - 60 CM

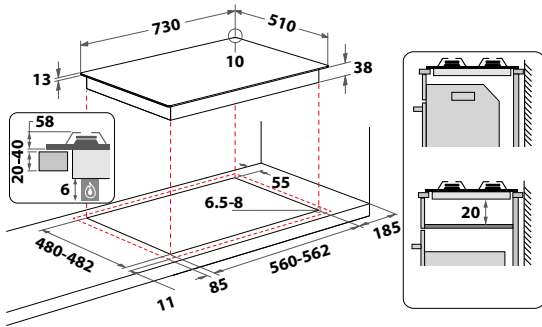
5



TGM 750/IX

CARACTÉRISTIQUES PRINCIPALES

- Plaque de cuisson à gaz 75 cm
- 5 brûleurs à gaz
- Grilles en Émaillé
- Allumage électrique avec une main
- Coloris : Inox



- Dimensions de l'appareil (HxLxP) : 40 x 750 x 510 mm



Commandes frontales

Les boutons de commande, de saisie facile, sont situés sur un panneau de commande frontal très pratique.

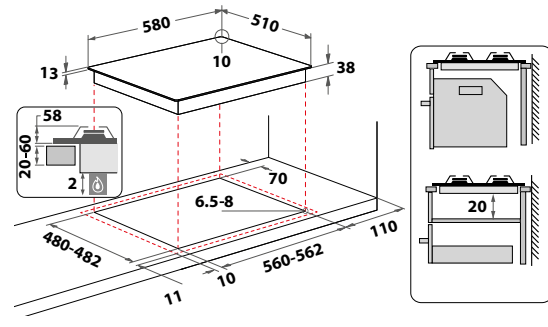
4



TGML 661 IX

CARACTÉRISTIQUES PRINCIPALES

- Plaque de cuisson 60 cm
- 4 brûleurs à gaz à haute efficacité, dont 1 **Power Burner**
- **MultiLevel Flame** avec 9 mode de cuisson
- Grilles en fonte
- Dispositif de sécurité thermocouple
- Allumage électrique avec une main
- Coloris : Inox



- Dimensions de l'appareil (HxLxP) : 33 x 550 x 475 mm



Grilles récipients en fonte

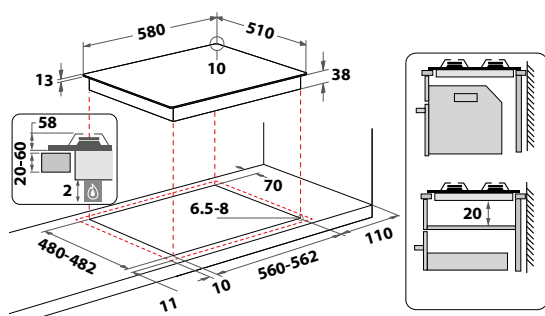
Grilles pour les cocottes en fonte : look professionnel et meilleure stabilité.



TGML 650 IX

CARACTÉRISTIQUES PRINCIPALES

- Plaque de cuisson 60 cm
- 4 brûleurs à gaz à haute efficacité
- **MultiLevel Flame** avec 9 mode de cuisson
- Grilles en émaillé
- Dispositif de sécurité thermocouple
- Allumage électrique avec une main
- Coloris : Inox



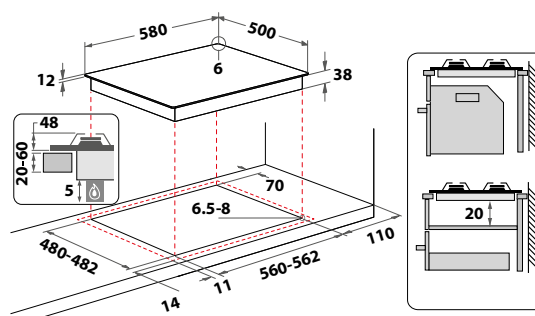
- Dimensions de l'appareil (HxLxP) : 33 x 750 x 510 mm



AKM 268 IX

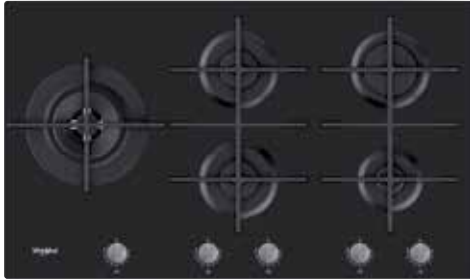
CARACTÉRISTIQUES PRINCIPALES

- Plaque de cuisson 60 cm
- 4 brûleurs à gaz à haute efficacité
- Grilles en émaillé
- Dispositif de sécurité thermocouple
- Allumage électrique avec une main
- Coloris : Inox



- Dimensions de l'appareil (HxLxP) : 41 x 580 x 500 mm

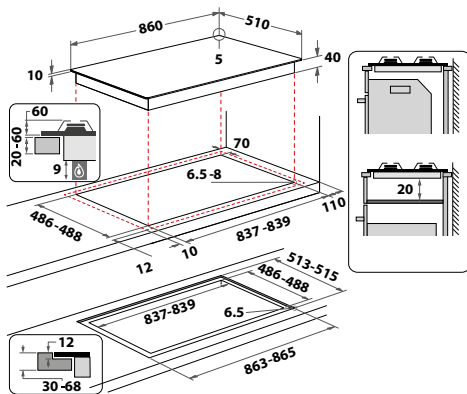
PLAQUE À GAZ - SUR VERRE



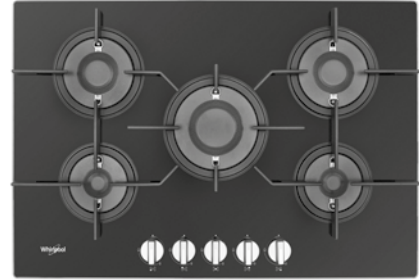
GOWL 928/NB

CARACTÉRISTIQUES PRINCIPALES

- Plaque de cuisson 90 cm
- Design **W Collection**
- Grilles en fonte
- 5 Brûleurs, dont 1 **Power Burner**
- **MultiLevel Flame**
- Dispositif de sécurité thermocouple
- Allumage électrique avec une main/commande frontale
- Coloris : Verre Noir



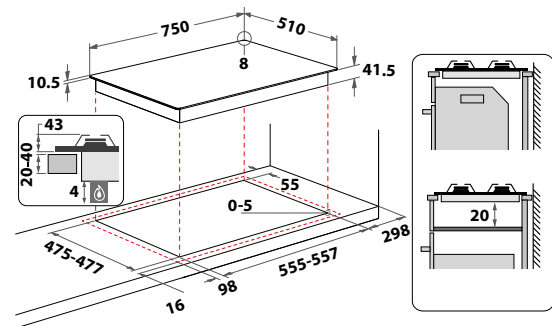
- Dimensions de l'appareil (HxLxP) : 41 x 860 x 510 mm



POW 75D2/NB

CARACTÉRISTIQUES PRINCIPALES

- Plaque de cuisson 75 cm
- Design **W Collection**
- Grilles en fonte
- 5 brûleurs à gaz à haute efficacité à flamme direct, dont 1 **Power Burner**
- **Precise Flame**
- Dispositif de sécurité thermocouple
- Allumage électrique avec une main/commande frontale
- Coloris : Verre Noir



- Dimensions de l'appareil (HxLxP) : 40 x 750 x 510 mm



Precise Flame

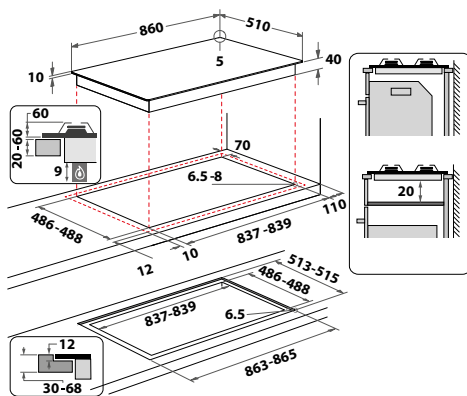
Les nouveaux brûleurs à gaz à flamme direct réduisent le temps de cuisson de 30 %. Ils nécessitent 5 minutes de moins pour faire bouillir de l'eau et sont donc extrêmement efficaces.



AKT 5000/NB

CARACTÉRISTIQUES PRINCIPALES

- Plaque de cuisson à gaz 75 cm
- Grilles en fonte
- 4 Brûleurs, dont 1 **Power Burner**
- Dispositif de sécurité thermocouple
- Allumage électrique avec une main
- Coloris : Verre Noir



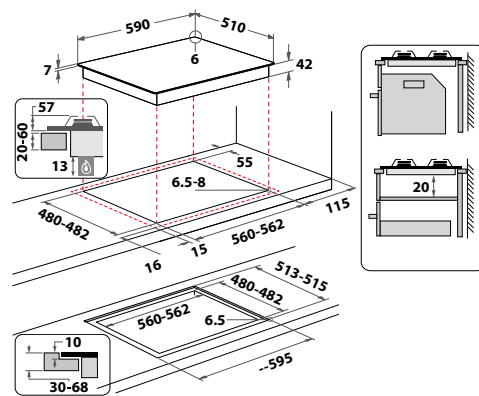
- Dimensions de l'appareil (HxLxP) : 48 x 730 x 510 mm



GOFL 629/NB1

CARACTÉRISTIQUES PRINCIPALES

- Plaque de cuisson à gaz 60 cm
- Design **W Collection**
- Grilles en fonte
- 4 Brûleurs, dont 1 **Power Burner**
- **MultiLevel Flame**
- Dispositif de sécurité thermocouple
- Allumage électrique avec une main
- Coloris : Verre Noir



- Dimensions de l'appareil (HxLxP) : 49 x 590 x 510 mm

SYNOPSIS - PLAQUE DE CUISSON



12 NC HANA	869991596260	869991596220	869991574930	869991596190	869991632580
Code commercial	GMWL 928/IXL	GMWL 728/IXL	PMW 75D2/IXL LPG	GMWL 628/IXL	GMAL 9522/IXL
Segment	Plaque de cuisson	Plaque de cuisson	Plaque de cuisson	Plaque de cuisson	Plaque de cuisson
Type de construction	Encastrable	Encastrable	Encastrable	Encastrable	Encastrable
Nom du modèle	W Collection	W Collection	W Collection	W Collection	
Type de produit	Gaz on metal	Gaz on metal	Gaz on metal	Gaz on metal	Gaz on metal
Dimension commerciale (wxd)	90	75	75	60	90
Poste de contrôle	Front	Front	Front	Front	Front
Numéro du bouton	5	5	5	4	5
Interface utilisateur	Boutons	Boutons	Boutons	Boutons	Boutons
Contrôle tactile					
Nombre de zones de cuisson	5	5	5 Plat Burners	4	5
Voltage (V)	220-240	230	220-240	230	220-240
Fréquence (Hz)	50/60	50	50/60	50	50/60
Apport d'énergie	Gaz	Gaz	Gaz	Gaz	Gaz
Cote de raccordement électrique(W)					
Type de prise	Non	Non	Non	Non	Non
Cordon d'alimentation	Non	Non		Oui	Oui
Longueur du cordon d'alimentation électrique (cm)	85	85		85	85
Forme de grille - Plaque	Fonte	Fonte	Fonte	Fonte	Fonte
Chapeau de brûleur à gaz	Fonte	Fonte	Fonte	Fonte	Fonte
2/3 Brûleur de couronne	Oui	Oui	Power Burner	Oui	Oui
Type de dispositif de sécurité pour Gaz	Securité thermocouple	Securité thermocouple	Securité thermocouple	Securité thermocouple	Securité thermocouple
Allumage électrique	Oui	Oui	Oui	Oui	Oui
Type d'allumage	1 main	1 main	1 main	1 main	1 main
Couleur du bouton d'allumage					
Nombre de bouton	5	5	5 Plat Burners	4	5
Couleur du bouton	Chrome brossé	Chrome brossé	Chrome brossé	Chrome brossé	Silver
Installation du filo					
6ème Sens					
Zone spéciale					
Vanne MultiLevel Flame	MultiLevel Flame	MultiLevel Flame		MultiLevel Flame	MultiLevel Flame
Connectivité					
Niveau d'énergie					
GTIN (EAN) code	8003437608605	8003437608568	8003437238826	8003437608537	8003437623363

SYNOPSIS - PLAQUE DE CUISSON



12 NC HANA	869991632540	869991632530	869991661120	869991635790	869991636100
Code commercial	GMAL 7522/IXL	GMAL 6422/IXL	TGM 750/ IX	TGML 661 IX	TGML 650 IX
Segment	Plaque de cuisson	Plaque de cuisson	Plaque de cuisson	Plaque de cuisson	Plaque de cuisson
Type de construction	Encastrable	Encastrable	Encastrable	Encastrable	Encastrable
Nom du modèle					
Type de produit	Gaz on metal	Gaz on metal	Gaz on metal	Gaz on metal	Gaz on metal
Dimension commerciale (wxd)	75	60	75	60	60
Poste de contrôle	Front	Front	Front	Front	Front
Numéro du bouton	5	4	5	4	4
Interface utilisateur	Boutons	Boutons	Boutons	Boutons	Boutons
Contrôle tactile					
Nombre de zones de cuisson	5	4	5	4	4
Voltage (V)	230	220-240	220-240	220-240	220-240
Fréquence (Hz)	50	50/60	50/60	50/60	50/60
Apport d'énergie	Gaz	Gaz	Gaz	Gaz	Gaz
Cote de raccordement électrique(W)					
Type de prise	Non	Non	Non	Non	Non
Cordon d'alimentation	Oui	Oui	Oui	Oui	Oui
Longueur du cordon d'alimentation électrique (cm)	85	85	100	100	100
Forme de grille - Plaque	Fonte	Fonte	Emaillé	Fonte	Emaillé
Chapeau de brûleur à gaz	Fonte	Fonte			
2/3 Brûleur de couronne	Oui				
Type de dispositif de sécurité pour Gaz	Securité thermocouple	Securité thermocouple		Securité thermocouple	Securité thermocouple
Allumage électrique	Oui	Oui	Oui	Oui	Oui
Type d'allumage	1 main	1 main	1 main	1 main	1 main
Couleur du bouton d'allumage					
Nombre de bouton	5	4	5	4	4
Couleur du bouton	Silver	Silver	Noir	Silver	Silver
Installation du filo					
6ème Sens					
Zone spéciale					
Vanne MultiLevel Flame	MultiLevel Flame	MultiLevel Flame		MultiLevel Flame	MultiLevel Flame
Connectivité					
Niveau d'énergie					
GTIN (EAN) code	8003437623356	8003437623349	8003437939617	8003437625275	8003437625398

SYNOPSIS - PLAQUE DE CUISSON



12 NC HANA	869990934630	869991590610	869991546950	869990965460	869991665190
Code commercial	AKM 268 IX	GOWL 928/NB	POW 75D2/NB	AKT 5000/NB	GOFL 629/NB1
Segment	Plaque de cuisson	Plaque de cuisson	Plaque de cuisson	Plaque de cuisson	Plaque de cuisson
Type de construction	Encastrable	Encastrable	Encastrable	Encastrable	Encastrable
Nom du modèle		W Collection	W Collection		W Collection
Type de produit	Gaz on metal	Gaz on Verre	Gaz on Verre	Gaz on Verre	Gaz on Verre
Dimension commerciale (wxd)	60	90	75	75	60
Poste de contrôle	Latéral	Front	Front	Front	Front
Numéro du bouton	4	5	5	4	4
Interface utilisateur	Boutons	Boutons	Boutons	Boutons	Boutons
Contrôle tactile					
Nombre de zones de cuisson	4	5	5 Plat Burners	4	4
Voltage (V)	220-240	220-240	220-240	220-240	220-240
Fréquence (Hz)	50/60	50	50/60	50/60	50/60
Apport d'énergie	Gaz	Gaz	Gaz	Gaz	Gaz
Cote de raccordement électrique(W)					
Type de prise	Non	Non	Non	Non	Non
Cordon d'alimentation		Oui		Oui	Oui
Longueur du cordon d'alimentation électrique (cm)		85		85	85
Forme de grille - Plaque	Emailé	Fonte	Fonte	Fonte	Fonte
Chapeau de brûleur à gaz		Fonte	Fonte	Fonte	Fonte
2/3 Brûleur de couronne		Oui	Power Burner	Oui	Oui
Type de dispositif de sécurité pour Gaz		Sécurité thermocouple	Sécurité thermocouple	Sécurité thermocouple	Sécurité thermocouple
Allumage électrique	Oui	Oui	Oui	Oui	Oui
Type d'allumage	1 main	1 main	1 main	1 main	1 main
Couleur du bouton d'allumage					
Nombre de bouton	4	5	5 Plat Burners	4	4
Couleur du bouton	Silver	Noir	Chrome brossé	Noir	Noir
Installation du filo					
6ème Sens					
Zone spéciale					
Vanne MultiLevel Flame		MultiLevel Flame			MultiLevel Flame
Connectivité					
Niveau d'énergie					
GTIN (EAN) code	8003437808586	8003437605215	8003437231971	8003437830617	8003437644542



PLAQUE DE CUISSON

ÉLECTRIQUE

Une cuisson révolutionnaire

Les nouvelles tables induction Whirlpool offrent des résultats de cuisson parfaits. La technologie **6^{ème} Sens**, associée à des fonctions intuitives, des écrans interactifs ainsi qu'à un assistant culinaire intégré, offrent à l'utilisateur une expérience inédite. L'utilisateur bénéficie d'une surface de cuisson totalement flexible, agrémentée d'un revêtement exclusif iXelium qui lui confère un design épuré et minimaliste.



INDUCTION, TECHNOLOGIE & BÉNÉFICES



Technologie & design, au service de l'expertise culinaire

Grâce à la technologie **6ème Sens**, vous bénéficiez d'une assistance culinaire intégrée qui vous guide pas-à-pas : jusqu'à 63 combinaisons de cuisson vous permettront de réaliser facilement une multitude de recettes, des plus simples aux plus sophistiquées. Les capteurs intelligents **6ème Sens** contrôlent et adaptent automatiquement la température idéale en fonction de vos sélections, pour des résultats de cuisson remarquables, en toute simplicité.



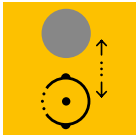
Caractéristiques principales



Combinaisons de cuisson 6ème Sens
De multiples combinaisons de cuisson



Flexicook
Gérer deux zones comme une seule zone flexible avec le même niveau de chaleur



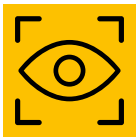
Flexible

Avec la table induction, la flexibilité est totale grâce à la possibilité de combiner 2 ou plusieurs zones de cuisson avec le même niveau de puissance¹. Prenez tout l'espace dont vous avez besoin. Utilisez des ustensiles de cuisine de toutes tailles² et déplacez librement les casseroles d'une zone à l'autre.



Facile à utiliser

Grâce à la disposition claire des commandes et à la possibilité d'activer les fonctions automatiques, vous pouvez bénéficier d'une expérience de cuisson très intuitive. Surveillez à distance votre table de cuisson et, lorsque le repas est prêt, éteignez-la d'un seul geste.



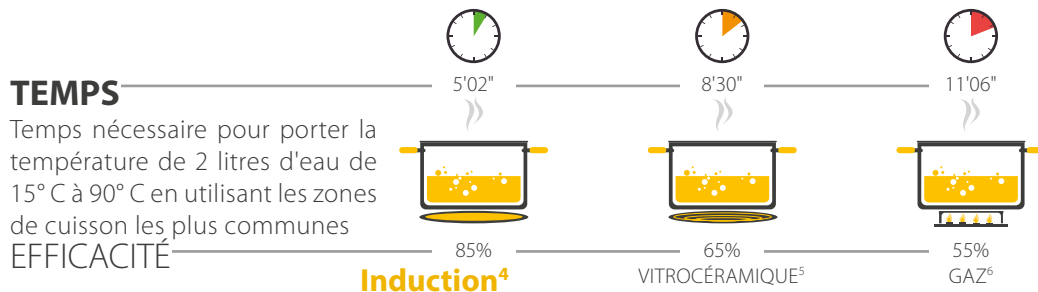
Entièrement maîtrisable

Grâce à l'interface conviviale et aux 18³ niveaux de cuisson sélectionnables individuellement, vous n'avez jamais eu autant de contrôle sur la cuisson. Une expérience de cuisson toujours reproductible et d'une grande précision.



Rapide et efficace

Un transfert d'énergie plus rapide vers la casserole et une dispersion d'énergie dans l'air moins importante permettent à la technologie de l'induction d'être incroyablement rapide et efficace.



Fiable

Plus de risque de laisser brûler la flamme. La cuisson par induction est en effet une technologie sans flamme avec laquelle, dès que la casserole est retirée, le transfert d'énergie s'arrête et la table de cuisson cesse de chauffer.

... et bien plus encore

Des possibilités infinies avec nos tables induction. Selon le produit, vous pouvez bénéficier de la fonction minuterie, réglable pour chaque zone de cuisson, du verrouillage des touches pour éviter toute utilisation non désirée de la table à induction ou de la gestion de la puissance pour régler la puissance maximale en fonction des besoins énergétiques.

¹Selon le produit

²Veuillez consulter le mode d'emploi pour connaître le diamètre minimum d'une casserole qui est nécessaire pour détecter la casserole.

³Selon le produit

⁴Induction Puissance Nominale W : 210mm, 3kW

⁵Vitrocéramique Puissance Nominale W : 210mm, 2.1kW

⁶Gaz Puissance Nominale W : Rapid 1900

PLAQUE DE CUISSON ÉLECTRIQUE



Avec la technologie **6^{ème} Sens**, tout est question d'intuition, pour avoir une cuisson parfaite. Choisir et adapter la bonne température de cuisson n'est plus un problème, grâce aux **4 fonctions automatiques préréglées** par zone de cuisson. Sélectionnez simplement le programme et la plaque configurera automatiquement la puissance de cuisson la plus adaptée. Rien de plus, rien de moins !



Maintien au chaud

Vous permet de maintenir votre aliment à une température idéale, habituellement, une fois que la cuisson est terminée, ou lors de la réduction de liquides de manière très lente. Idéale pour servir vos plats à la température parfaite.



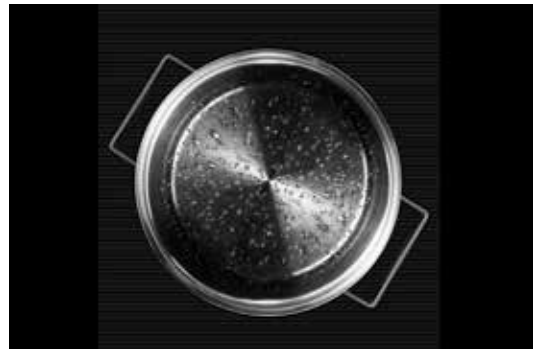
Faire fondre

Vous permet d'amener des aliments à la température idéale pour une fusion et pour maintenir l'état de l'aliment sans risque qu'il ne brûle. Cette méthode est idéale pour faire fondre le beurre ou le chocolat car elle les empêche d'attacher à la casserole.



Mijoter

Vous permet de maintenir une température de mijotage, pour cuire vos aliments plus longtemps sans risque qu'ils ne brûlent. Idéale pour des recettes à cuisson longue (riz, sauces, rôtis) ou des plats en sauce.



Bouillir

Vous permet de porter l'eau et les liquides à ébullition et de les maintenir en ébullition avec moins de consommation d'énergie. Environ 2 litres d'eau (de préférence à température ambiante) doivent être placés dans la casserole.

Combinez des zones pour une flexibilité maximale

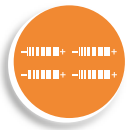
Bouger librement les poêles et casseroles, utiliser les zones de cuisson séparément ou les lier ensemble : les nouvelles tables à induction Whirlpool donnent à la cuisine la liberté qu'elle mérite. Les surfaces modulables donnent la possibilité à tout le monde **de gérer les zones de cuisson intuitivement** et de configurer l'espace de cuisson idéal pour toutes tailles de poêles - même pour les grands ustensiles de cuisine.



FlexiCook

La zone flexible **FlexiCook**, dotée de 2 inducteurs, fonctionne avec :

- 1 grand plat couvrant les 2 inducteurs
- 2 casseroles couvrant les 2 inducteurs
- 1 casserole seule pouvant être glissée d'un inducteur à l'autre.



Commandes individuelles slider

- **Fonctions 6^{ème} Sens** - jusqu'à 4 par zone de cuisson
- **18 niveaux de puissance + Booster** qui peut être choisi avec un curseur
- **Accès direct** à chaque zone de cuisson
- Boutons dédiés pour activer la **zone de flexibilité**
- **Minuterie** par zone

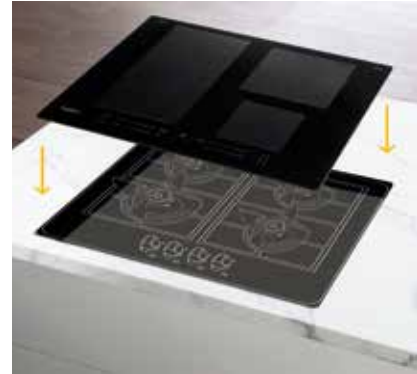


Conçues pour s'installer sans effort



EasyInstallation

Le mot clé de toute cuisine moderne est la continuité. C'est pourquoi le design de la nouvelle table de cuisson à induction Whirlpool a été **optimisé pour s'adapter à toutes les cuisines**. Elle ne nécessite aucun espace en dessous pour la ventilation frontale, sans aucune contrainte esthétique. Grâce à sa structure **écart zéro**, le verre est posé directement sur le plan de travail, même les plus minces. L'épaisseur minimale requise pour le plan de travail est de **12 mm sans four ou 28 mm** avec four. Et **sans aucun réglage ou modification**, il se glisse sans effort dans la découpe d'une plaque à gaz standard¹. Le résultat est une expérience d'installation simple et sans faille².



0 - écart

Permet une installation à fleur de plan de travail (seulement 0,5 mm d'écart)

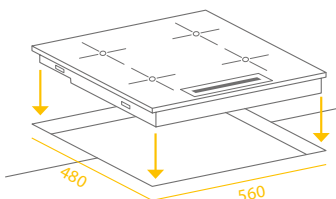
Épaisseur minimale du plan de travail

Épaisseur minimale du plan de travail : avec tiroir 12 mm, avec four 28 mm

Pas de ventilation frontale

Alimentation électrique

Avec les nouvelles plaques induction Whirlpool, il est désormais possible de passer à l'induction sans impact sur le système électrique. La puissance maximale de la plaque de cuisson - réglée par défaut sur 7,2 kW - peut facilement être réglée sur 2,5 kW, 4 kW ou 6 kW.



Remplacement facile

Nouveau châssis, profondeur de découpe < 49 cm. Les tables de cuisson à induction de 60 cm conviennent au remplacement de la table de cuisson à gaz de même taille (480 mm x 560 mm d'encastrement).

¹ Valable pour les tables de cuisson à induction 60-65 sur une plaque de cuisson à gaz 480x560.

² Si l'appareil n'est pas installé au-dessus d'un four, un panneau séparateur doit être installé dans le compartiment sous l'appareil.

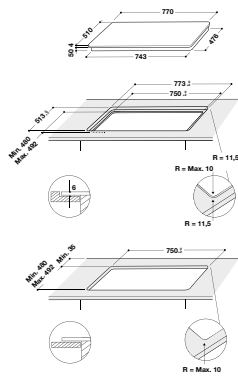
PLAQUE À INDUCTION - W COLLECTION i100



WL S3777 NE

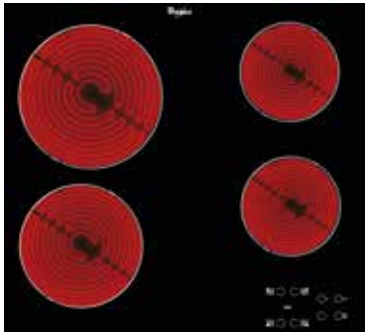
CARACTÉRISTIQUES PRINCIPALES

- Plaque électrique à **induction W Collection (i100)** 77 cm
- Interface utilisateur à 7 segments
- Écran tactile
- **4** zones de cuisson
- **FlexiCook**
- Technologie **6ème sens**
- Niveau d'énergie : 18+booster
- Coloris : Verre Noir



- Dimensions de l'appareil (HxLxP) : 54 x 770 x 510 mm

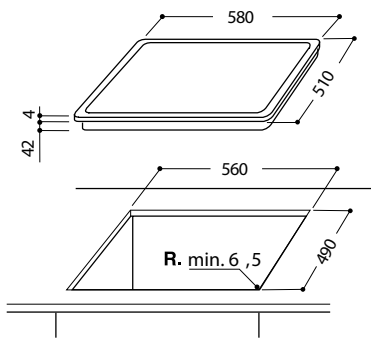




AKT 8090/NE

CARACTÉRISTIQUES PRINCIPALES

- Plaque de cuisson électrique radiante 60 cm
- **4** zones de cuisson
- Écran tactil AKO
- Niveau d'énergie : 9
- Coloris : Verre Noir



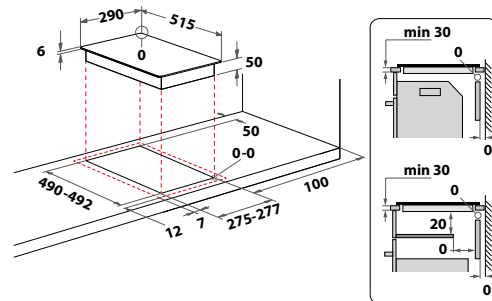
- Dimensions de l'appareil (HxLxP) : 46 x 580 x 510 mm



AKT 360/IX

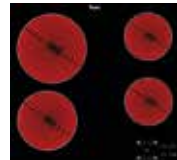
CARACTÉRISTIQUES PRINCIPALES

- Plaque de cuisson électrique radiante Domino 30 cm
- Dessus en verre vitrocéramique
- **2** zones de cuisson
- Coloris : Verre Noir



- Dimensions de l'appareil (HxLxP) : 57 x 288 x 510 mm

SYNOPSIS - PLAQUE INDUCTION



12 NC HANA	869991579690	869990964280	869991015670
Code commercial	WL 53777 NE	AKT 8090/NE	AKT 360/IX
Segment	Plaque de cuisson	Plaque de cuisson	Plaque de cuisson
Type de construction	Encastrable	Encastrable	Encastrable
Nom du modèle	W Collection (i100)		
Type de produit	Induction	Radiant	Radiant
Dimension commerciale (wxd)	77	60	Domino 30
Poste de contrôle	Front	Front	Front
Numéro du bouton			2
Interface utilisateur	7Segment Slider	AKO radiant	Boutons
Contrôle tactile	Oui	Oui	
Nombre de zones de cuisson	4	4	2
Voltage (V)	220-240	220-240	220-240
Fréquence (Hz)	50/60	50/60	50/60
Apport d'énergie	Électrique	Électrique	Électrique
Cote de raccordement électrique(W)	7200 W	6200 W	2700 W
Type de prise	Non	Non	Non
Cordon d'alimentation	Oui		
Longueur du cordon d'alimentation électrique (cm)	120		
Forme de grille - Plaque			
Chapeau de brûleur à gaz			
2/3 Brûleur de couronne			
Type de dispositif de sécurité pour Gaz			
Allumage électrique			
Type d'allumage			
Couleur du bouton d'allumage			
Nombre de bouton	Touch	Touch	2
Couleur du bouton			Chrome brossé
Installation du filo	Oui		
6ème Sens	Oui (4 automatic functions)		
Zone spéciale	FlexiCook		
Vanne MultiLevel Flame			
Connectivité			
Niveau d'énergie	18+booster	9	
GTIN (EAN) code	8003437601040	8003437829543	8003437819247



HOTTE

Air pur et éclairage intelligent

La nouvelle gamme de hottes Whirlpool purifie efficacement l'air de votre cuisine pour vous garantir un air pur tout en économisant de l'énergie. L'éclairage intelligent s'adapte à votre environnement et permet d'ajuster la luminosité selon vos envies. Conçues avec des matériaux haut de gamme et dotées d'un design minimaliste, les hottes sont en parfaite harmonie avec les autres appareils.



DE L'AIR PUR ET UN ÉCLAIRAGE INTELLIGENT



De l'air pur et un éclairage intelligent

Grâce à la **technologie unique 6^{ème} Sens** de Whirlpool et aux capteurs intelligents, les hottes gardent efficacement l'air de la cuisine propre en toute occasion et pas seulement pendant la cuisson. Les hottes de cuisine détectent et s'adaptent à toute odeur, fumée ou vapeur, s'ajustant automatiquement pour optimiser les performances. Elles permettent de maintenir une cuisine propre et qui sent bon quel que soit le menu et pas seulement lors de la cuisson, elles limitent aussi les odeurs quotidiennes telles que l'ammoniac, etc. Des fonctions d'éclairage intelligentes s'adaptent à l'humeur du consommateur, en fonction du moment de la journée ou même à ce qui se prépare sur la table de cuisson, et permet de créer l'atmosphère adéquate dans la cuisine.

Caractéristique principale



ZenMode

Silence ! Et place au confort

Des performances accrues, des fonctionnalités innovantes



ZenMode

Confort assuré lors de vos prochaines cuissons longues durées ou tout simplement lorsque vous souhaitez avoir une conversation téléphonique sans nuisances sonores grâce au **ZenMode**. Ce mode offre le meilleur compromis entre performance d'aspiration et niveau sonore en un seul geste.



Indicateur de saturation des filtres

Les filtres anti-graisse et les filtres à charbon doivent être remplacés ou nettoyés régulièrement. Les hottes possèdent un indicateur de saturation du filtre qui vous alerte lorsqu'il est temps de le remplacer ou de le nettoyer.



Filtre anti-graisse

Le filtre anti-graisse est un filtre à air spécial situé à l'entrée de la hotte. Les nouvelles hottes sont équipées de panneaux en aluminium faciles à retirer et à nettoyer, ou de panneaux lavables au lave-vaisselle.

HOTTES - 90 CM



WHBS 92F LT K

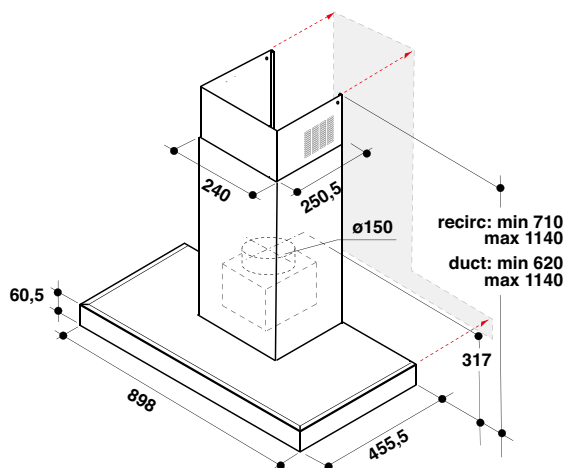
CARACTÉRISTIQUES PRINCIPALES

- Installation murale, structure T-Box
- Contrôle électronique tactile
- Éclairage par ruban LED
- Mode Convertible

AUTRES CARACTÉRISTIQUES

- Technologie 6^{ème} Sens avec vitesse d'aspiration automatiquement régulée
- **ZenMode** (très silencieux)
- Booster continu
- 3 filtres à graisse métalliques, permanents et lavables au lave-vaisselle
- **Filtre à charbon inclus**
- Indicateur de saturation de filtre
- Coloris : Inox

- Dimensions de l'appareil (HxLxP) : 1140x898x455 mm



AKR 934/1 IX

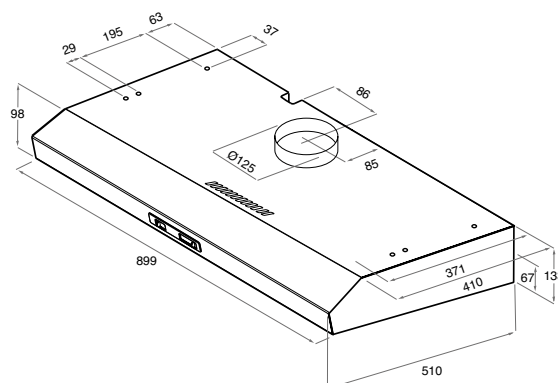
CARACTÉRISTIQUES PRINCIPALES

- Installation murale
- Contrôle mécanique avec boutons
- Commande frontale
- Éclairage du plan de cuisson par 2 LED
- Mode Convertible

AUTRES CARACTÉRISTIQUES

- 3 vitesses d'aspiration
- **Filtre à charbon inclus**
- Indicateur de saturation de filtre
- Coloris : Inox

- Dimensions de l'appareil (HxLxP) : 133 x 898 x 510 mm





AKR 685/1 IX

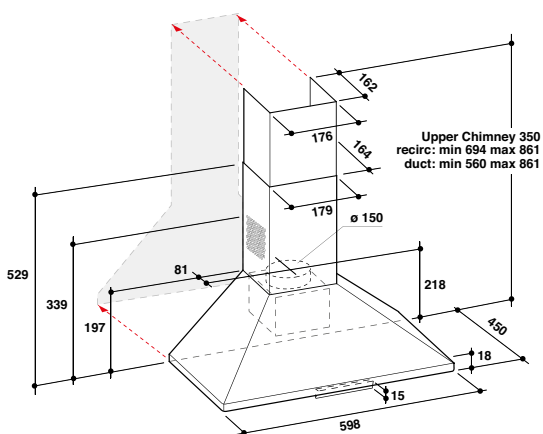
CARACTÉRISTIQUES PRINCIPALES

- Installation murale, structure cheminée
- Contrôle mécanique avec glissière
- Commande bas frontale
- Éclairage du plan de cuisson par 2 LED
- Mode Convertible

AUTRES CARACTÉRISTIQUES

- 3 vitesses d'aspiration
- **Filtre à charbon inclus**
- Coloris : Inox

• Dimensions de l'appareil (HxLxP) : 861 x 598 x 450 mm



WSLK 65 LS X

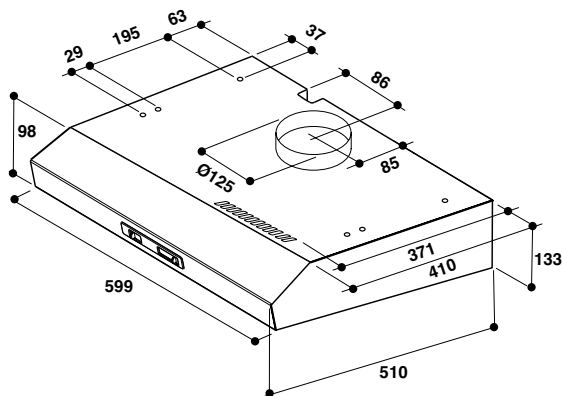
CARACTÉRISTIQUES PRINCIPALES

- Installation murale
- Contrôle mécanique avec glissière
- Commande frontale
- Éclairage du plan de cuisson LED
- Mode Convertible

AUTRES CARACTÉRISTIQUES

- 3 vitesses d'aspiration
- Coloris : Inox

• Dimensions de l'appareil (HxLxP) : 133 x 599 x 510 mm



SYNOPSIS - HOTTES



Code commercial	WHBS 92F LT K	AKR 685/1 IX	AKR 934/1 IX	WSLK 65 LS X
HANA 12NC	859991542360	859991550550	859991551560	859991614990
Categorie	Hottes	Hottes	Hottes	Hottes
Type de construction	Encastrable	Encastrable	Encastrable	Encastrable
Installation	Mural	Mural	Mural	Mural
Type structure	T-Box	Cheminée		
Dimension commerciale	90	60	90	60
Type de controle	Électronique	Mécanique	Mécanique	Mécanique
Type d'appareils de contrôle manuel	Commande tactile	Glissière	Boutons	Glissière
6ème sens / Intelligence Dynamique	6 ème sens			
ZenMode	Oui			
Booster	Oui			
Nombre de paramètres de vitesse : disponibilité de l'option boost	Continuous	3	3	3
Voltage (V)	220-240	220-240	220-240	220-240
Frequence (Hz)	50	50/60	50/60	50/60
Type de prise de courant	Schuko	Prise européenne	Prise européenne	
Longueur du cordon d'alimentation électrique(cm)	150	150	150	150
Extraction d'air de sortie maximale (m³/h)	464 MQH	395 MQH	320 MQH	215 MQH
Nombre de filtre à graisse	3	2	3	1
Type de filtre à graisse	Labyrinthe			
Matériau du filtre à graisse	Aluminium lavable	Aluminium lavable	Synthétique non lavable	Synthétique non lavable
Filtre anti-odeurs	Oui	Oui	Oui	
Numéro de filtre d'odeur	1	2	1	1
Filtre lavable	Oui	Non	Non	Non
Genre de cheminée	Cheminée murale	Cheminée murale	Sans cheminée	Sans cheminée
Hauteur cheminée (mm)	580	259-560		
Nombre de lumières	1	2	2	1
Type de lampes utilisées	Strip LED	LED	LED	LED
Position des lampes	Bas centre	Bas arrière	Bas arrière	Bas arrière
Nombre de moteurs	1	1	1	1
Type de convoyeur	Tangentiel	Tangentiel	Traditionnel	Traditionnel
Type de visière				
GTIN (EAN) code	8003437231049	8003437233630	8003437233760	8003437615351



CUISINIÈRE

Si vous souhaitez ajouter votre propre touche lors de la préparation des recettes, Whirlpool a conçu des cuisinières qui produisent toujours des résultats impeccables.

Chaque brûleur des cuisinières de 60 cm a 6 niveaux de flamme précis, de sorte que vous puissiez sélectionner la flamme idéale pour le plat que vous cuisinez avec une précision totale et répétabilité.



Nouvelle Cuisinières

puissance de cuisson tout en un

Si vous souhaitez ajouter votre propre touche lors de la préparation des recettes, Whirlpool a conçu des cuisinières qui produisent toujours des résultats impeccables. Chaque brûleur des cuisinières de 60 cm a 6 niveaux de flamme précis, de sorte que vous puissiez sélectionner la flamme idéale pour le plat que vous cuisinez avec une précision totale et répétabilité.



MultiLevelFlame

Plaques de cuisson adaptables, pour tout type de recette

La technologie exclusive de cuisson assistée **MultiLevelFlame** permet d'ajuster le niveau de puissance parfait de la flamme pour cuisiner efficacement toutes les recettes que vous souhaitez. Vous pouvez choisir jusqu'à 6 modes de cuisson différents disponibles : cuisson douce, mijotage, sauté, brunissement, grillage et ébullition. Combiné avec son niveau de flamme approprié, chaque méthode est clairement indiquée autour du bouton pour fournir une interaction facile et intuitive. La régulation de flamme très précise mais intuitive fournit les mêmes excellents résultats à chaque fois et toujours sans effort.

Cuisson douce

Riz, sauces, rôtis, poissons avec des liquides (eau, bouillon, lait).

Mijotage

Cuisson longue et épaissement.
Pâtes à la crème.

Faire sauter

Légumes, poulet.

Brunissement

Rôtis, steaks, escalopes, filets de poisson, œufs au plat.

Griller et dorer

Commencer à cuisiner, frire des produits surgelés.

Ébullition rapide

Eau ou liquides de cuisson à chauffage rapide.



Porte à nettoyage rapide

Amovible et facile à nettoyer

La contre-porte du four est extrêmement facile à retirer pour le nettoyage. Grâce à ce système innovant, il peut être démonté sans aucun outil : il suffit au consommateur de pousser les languettes latérales, de tirer le rebord supérieur et enfin de retirer le verre. De plus, la contre-porte est faite d'un verre trempé totalement plat pour assurer une qualité supérieure et une visibilité plus large pour un confort supérieur.

Des possibilités infinies grâce à une **cuisine flexible.**



Prêter attention à chaque étape d'une recette nécessite une totale concentration même les jours où vous avez besoin de faire une pause et de vous détendre.

La nouvelle cuisinière Whirlpool offre un combo intuitif pour une cuisine sans réflexion, combinant un four électrique avancé avec une table de cuisson conviviale.

Grâce à la Technologie **6^{ème} sens** vous disposez de nombreuses solutions conçues pour votre bien-être qui élimine les incertitudes à chaque fois. Lors de la cuisson au four, tournez simplement le bouton 6^{ème} sens, sélectionnez la préparation idéale et il sélectionnera l'heure et la température idéales pour vous.

La version plaque à induction est également dotée de fonctions automatiques pour sélectionner la bonne puissance de chauffage, tandis que la table de cuisson à gaz est livrée avec la puissance précise MultiLevel Flame qui définit la flamme idéale pour différentes méthodes de cuisson.



Technologie **6^{ÈME} SENS**

La technologie intuitive qui permet une expérience culinaire sans réflexion pour des résultats optimaux.



Fonctions **6^{ÈME} SENS -Four**

5 fonctions prédéfinies sans préchauffage nécessaire. Tourner juste le bouton et sélectionnez la catégorie alimentaire souhaité. Le four régle la bonne fonction et propose la température automatiquement



Fonctions **6^{ÈME} SENS - Induction**

4 programmes automatiques adaptés pour l'ébullition, mijoter, garder au chaud, et fondre. Sélectionnez simplement un programme et la table de cuisson ajuste automatiquement le niveau de chaleur.



MultiLevel Flame

10 flammes pré-réglées intuitives pour différentes méthodes de cuisson, réduisant les incertitudes dans la sélection de puissance.

La nouvelle cuisinière autonome Whirlpool a une cavité de 83 litres, le plus grand du marché*. Elle permet de cuisiner jusqu'à 5 plats en même temps, sans mélanger les saveurs et les odeurs grâce à ses 5 niveaux de cuisson indépendants.

Les modèles de plaques à induction comptent également avec le **ConnexionZone** ou le **FlexiCook**, qui vous permettent pour fusionner les zones de cuisson selon vos besoins.



Cook5

5 niveaux pour cuire parfaitement tout ce que vous voulez en même temps, sans mélanger les odeurs.



Steam+

Cuisinez n'importe quel aliment de votre choix, en préservant les nutriments et en rehaussant le goût, en seulement trois étapes : versez de l'eau dans le fond, choisissez le programme de vapeur, réglez la température.



FlexiCook

Deux zones de cuisson qui deviennent une surface dynamique activant la chaleur là où une ou plusieurs casseroles sont placées. Pour une utilisation flexible de toute la surface.



ConnexionZone

L'espace idéal pour des casseroles et des poêles de toutes tailles. Deux zones de cuisson indépendantes qui peuvent être facilement reliées pour accueillir des ustensiles de cuisine plus grands.

Fonction de nettoyage



Nettoyage catalytique

Facilitez le nettoyage avec les revêtements catalytiques. Les panneaux internes du four capturent toute graisse et éclaboussures de graisse et les éliminent naturellement pendant le processus de cuisson.



Nettoyage hydrolytique (Smart clean)

Cycle de nettoyage rapide, efficace et respectueux de l'environnement. Grâce à la vapeur, les saletés dans le four deviennent molles et se détachent facilement, pour un nettoyage sans effort.

CUISINIÈRES À GAZ - 90X60- 60X60



WM9GC6DCX/JM

CARACTERISTIQUES PRINCIPALE

- Plaque, four et grill à gaz
- 7 boutons de sélection avec minuterie
- Afficheur LCD

PLAQUE

- Plaque de cuisson à gaz
- 5 brûleurs à gaz dont 1 triple couronne
- Grilles en fonte avec design ouvert
- Dispositif de sécurité thermocouple
- Allumage automatique avec une main

FOUR ET GRILL

- Four statique avec grill
- Nettoyage avec panneaux catalytique
- Cavité plate
- Tournebroche motorisée
- Éclairage intérieur avec ampoule

AUTRES CARACTÉRISTIQUES

- Volume de cavité 89 L
- Coloris : Inox

• Dimensions de l'appareil (HxLxP) : 800 x 891 x 601 mm



Panneau catalytique

Facilitez le nettoyage grâce aux doublures catalytiques. Les panneaux internes du four capturent les éclaboussures de graisse et de matières grasses et les éliminent naturellement pendant le processus de cuisson.



WS68IB8ACX/FR

CARACTERISTIQUES PRINCIPALE

- Plaque à **induction**, four électrique, grill électrique
- Afficheur LCD Absolute D1
- Minuterie

PLAQUE

- Plaque à induction avec booster
- 4 zones de cuisson avec 2 connexion zones

FOUR ET GRILL

- Four électrique multi fonction avec *GentleSteam*
- Technologie **6ème sens**
- **15** fonctions avec chaleur pulsé
- **Cook 5**
- Nettoyage avec panneaux catalytique
- Fermeture douce de la porte
- Cavité plate
- Éclairage intérieur avec ampoule

AUTRES CARACTÉRISTIQUES

- Volume de cavité 83 L (la cavité la plus grande du marché)
- Coloris : Inox

• Dimensions de l'appareil (HxLxP) : 850 x 600 x 600 mm



Induction

Cuisinez plus efficacement grâce à la répartition uniforme, rapide et précise de la chaleur générée par l'induction. La table s'adapte à tous les récipients, grâce à son foyer triple zone de 28 cm et sa zone combinable pour les plats les plus grands.



← 60 cm →



WS68G8CHX/E

CARACTERISTIQUES PRINCIPALE

- Plaque à gaz, four électrique multifonction, grill électrique
- 6 boutons de sélection avec minuterie
- Afficheur LCD

PLAQUE

- Plaque de cuisson à gaz
- 4 brûleurs à gaz dont 1 triple couronne
- Grilles en fonte avec design fermé
- Dispositif de sécurité thermocouple
- **Multilevel flame** avec 10 modes de cuisson
- Allumage automatique avec une main

FOUR ET GRILL

- Four électrique multi fonction avec **GentleSteam**
- **9** fonctions avec chaleur pulsé
- **Cook 4**
- Résistance chauffante inférieure
- Nettoyage hydrolytique (SmartClean)
- Cavité en relief
- Éclairage intérieur avec ampoule

AUTRES CARACTÉRISTIQUES

- Volume de cavité 78 L
- Coloris : Inox

• Dimensions de l'appareil (HxLxP) : 850 x 600 x 600 mm



Fonction Vapeur

Préserver les nutriments de vos aliments, en seulement trois étapes : versez de l'eau dans le fond, choisissez le programme de vapeur, réglez la température.



← 60 cm →



WS67G1CMX/MEA

CARACTERISTIQUES PRINCIPALE

- Plaque, four et grill à gaz
- 5 boutons de contrôle
- Afficheur LCD

PLAQUE

- Plaque de cuisson à gaz
- 4 brûleurs à gaz dont 1 **Power Burner**
- Grilles en fonte avec design fermé
- Dispositif de sécurité thermocouple
- **Multilevel flame** avec 10 modes de cuisson
- Allumage automatique avec une main

FOUR ET GRILL

- Four statique avec grill à porte fermée
- Tournebroche motorisée
- Nettoyage avec panneaux catalytique
- Cavité en relief
- Éclairage intérieur avec ampoule

AUTRES CARACTÉRISTIQUES

- Volume de cavité 71 L
- Coloris : Inox

• Dimensions de l'appareil (HxLxP) : 850 x 600 x 600 mm



MultiLevel Flame

10 flammes pré-réglées intuitives pour différentes méthodes de cuisson, réduisant les incertitudes dans la sélection de puissance.

SYNOPSIS - CUISINIÈRE



Code commercial	WM9GC6DCX/JM	WS68I8ACX/FR	WS68G8CHX/E	WS67G1CMX/MEA
12 NC HANA	859991634560	869991640470	869991607940	869991640420
Segment	FS Cuisinière	FS Cuisinière	FS Cuisinière	FS Cuisinière
Dimension commerciale	90x60	60x60	60x60	60x60
Type de table de cuisson	Gaz	Induction	Gaz	Gaz
Type de four	Gaz	Électrique Multifonction	Électrique Multifonction	Gaz
Type de grilles	Gaz	Électrique	Électrique	Gaz
Numéro du bouton	7	1	6	5
Couleurs des boutons	Lcd	Lcd	Lcd	Lcd
Afficheur	Électronique	Absolute D1	Invensys	Invensys
Voltage (V)	220-240	220-240/380-415	220-240	220-240
Courant (A)	0,1	43	12	0,15
Fréquence (Hz)	50/60	50/60	50/60	50/60
Type de prise	Non	Non	Non	Non
Longueur du cordon d'alimentation électrique (cm)	200	100	100	0
Connection du gaz	Cylindrique	Cylindrique	Cylindrique	Cylindrique
Couleur principale du produit	Inox	Inox	Inox	Inox
Nombre de brûleur à gaz	5	5	4	4
PowrBurner (triple couronne)	Oui	Oui	Oui	Oui
Type de grille - Plaque	Fonte	Fonte	Fonte	Fonte
Forme de grille - Plaque	Open	Fermé	Fermé	Fermé
Chapeau de brûleur à gaz	Enamelled	Fonte	Fonte	Fonte
Type de dispositif de sécurité pour le gaz	Securité thermocouple	Securité thermocouple	Securité thermocouple	Securité thermocouple
Multilevel flame	Non	n.a.	Oui (10 modes de cuisson)	Oui (10 modes de cuisson)
Allumage électrique	Non	n.a.	Oui	Oui
Type d'allumage	Automatique à une main	n.a.	Automatique à une main	Automatique à une main
Type de couvercle	Verre	Pas de couvercle	Verre	Verre
Configuration des éléments chauffants	Gaz avec Ventilateur et Gril	Multi fonction avec GentleSteam	Multi fonction avec GentleSteam	Gaz Gril Gaz
Nombre de fonctions de cuisson	n.a.	15	9	n.a.
Dispositif de coupure de quatre flammes	Oui	n.a.	n.a.	Oui
Type de cavité	Plat	Plat	En relief	En relief
Type de grill	Gaz Door Ferméd	Électrique	Électrique	Porte Gaz Fermé
Nettoyage Intégré	Catalytique	Catalytique avec panneaux	Hydrolytique (SmartClean)	Catalytique avec panneaux
Tournevis motorisé dans la cavité	Oui	Non	Non	Oui
Lumière intérieure	Oui Halogen bulb	Oui Halogen bulb	Oui Halogen bulb	Oui Halogen bulb
Nombre de verres sur la porte	2	Triple	2	2
Grilles de la cavité	1	1	1	1
Plateaux de cuisson	1	1	1	0
Type de compartiment de rangement	Rabattable	Tiroir amovible	Tiroir amovible	Rabattable
Tiroir amovible/rabattable	Rabattable	Tiroir amovible	Tiroir amovible	Rabattable
Hauteur du produit	800	850	850	850
Largeur du produit	891	600	600	600
Profondeur du produit	601	600	600	600
GTIN (EAN) code	8003437624438	8003437638510	8003437611537	8003437638534



CLIMATISEUR



La technologie 6ème Sens détecte, adapte et contrôle intuitivement la température, garantissant d'excellentes performances, des économies intelligentes et d'excellents résultats.

Le nouveau **ComfortSleep** offre des performances maximales avec quatre fonctions qui garantissent une profonde, douce et un sommeil paisible. Le climatiseur prend soin de toute la famille. Le contrôle de précision 6^{ème} Sens régule la température et l'humidité avec une seule touche.



Climatiseurs Split

simple, haute technologie et top performances avec style



Tous les modèles sont conçus pour s'intégrer parfaitement dans l'environnement domestique. Merci à la nouvelle Technologie 6TH SENSE Precision Control, le climatiseur choisit le mode de fonctionnement idéal à l'intérieur de la pièce (refroidissement, chauffage, ventilation ou déshumidification) en fonction de la température extérieure.

Le climatiseur règle ensuite l'humidité, la température et la ventilation idéales à travers le nouveau capteur d'humidité.



Caractéristiques principales



6TH SENSE



Inverter plus



sleep mode



JetFunction



AroundU



Purification
Filtration



4DXpert
Airflow



Ecofriendly
Gas

Secondary Features

Température et efficacité constantes

InverterPlus

InverterPlus permet au compresseur de réduire sa puissance de 75 % afin d'éviter les arrêts et les redémarrages fréquents. Cette technologie régule sa vitesse et sa puissance en s'adaptant aux changements de température. Ainsi, il augmente sa puissance lorsque la température est trop élevée et la réduit en présence d'une température ambiante plus douce. En plus, vous pourrez profiter d'une économie d'énergie considérable.



70%
d'économie d'énergie



Durée de vie
4 fois plus longue



Niveau sonore
très bas 23 DB(A)



Filtre HEPA : 99,9% de l'air purifié

Le filtre HEPA peut éliminer jusqu'à 99,9 % des particules supérieures à 0,3 µm, soit la taille de la plupart des particules allergènes.



4DXpertAirflow

Refroidissement dans toutes les directions

Un système avancé qui fournit quatre directions de sortie d'air différentes pour une distribution plus uniforme dans toute la pièce.



EcofriendlyGaz 410a

Nouveau gaz Eco R32

Le réfrigérant R32 de nouvelle génération est extrêmement économe en énergie et respectueux de l'environnement, ayant moins d'impact sur le réchauffement climatique.



A+++

PowerSave

-70% d'énergie consommée

Garantit des économies d'énergie jusqu'à 70% par rapport au mode traditionnel.



JetFunction

Super cool en seulement 10 minutes

Parfois, vous avez besoin de vous détendre rapidement. Avec JetFunction, la température peut être abaissée de 5°C en seulement 10 minutes



AroundU

Fraîcheur garantie

Un capteur intégré à la télécommande contrôle la température à proximité et pas seulement l'endroit où l'unité intérieure aide à fournir des températures ambiantes uniformes.



CLIMATISEURS



SPICR 318W1
CLIMATISEUR SPLIT



- Type : réversible froid et chaud
 - Capacité de refroidissement : **18000 BTU**
 - Type de gaz réfrigérant : R32
 - Type d'interface utilisateur : LCD Hidden avec télécommande
 - Compresseur **InverterPlus**
 - 4 mode : frais, déshumidification, ventilateur, chaleur
 - Classe énergétique : **A++**
 - Piping Kit
 - Type de filtre : HEPA
 - Technologie **6ème Sens**
 - Mode Sommeil 28 dBA (Silencieux)
 - Jet fonction
 - Brassage d'air 4D
 - Fonction Around U
 - Smart Clean
 - Coloris : Blanc
-
- Dimensions unité extérieure (HxIxP): 810x585x280 mm
 - Dimensions unité intérieure (HxIxP): 890x300x220 mm



SPICR 312W1
CLIMATISEUR SPLIT



- Type : réversible froid et chaud
 - Capacité de refroidissement : **12000 BTU**
 - Type de gaz réfrigérant : R32
 - Type d'interface utilisateur : LCD Hidden avec télécommande
 - Compresseur **InverterPlus**
 - 4 mode : frais, déshumidification, ventilateur, chaleur
 - Classe énergétique : **A++**
 - Piping Kit
 - Type de filtre : HEPA
 - Technologie **6ème Sens**
 - Mode Sommeil 19 dBA (Silencieux)
 - Jet fonction
 - Brassage d'air 4D
 - Fonction Around U
 - Smart Clean
 - Coloris : Blanc
-
- Dimensions unité extérieure (HxIxP): 660x483x240 mm
 - Dimensions unité intérieure (HxIxP): 790x255x200 mm



SPICR 309W1
CLIMATISEUR SPLIT



- Type : réversible froid et chaud
 - Capacité de refroidissement : **9000 BTU**
 - Type de gaz réfrigérant : R32
 - Type d'interface utilisateur : LCD Hidden avec télécommande
 - Compresseur **InverterPlus**
 - 4 mode : frais, déshumidification, ventilateur, chaleur
 - Classe énergétique : **A++**
 - Piping Kit
 - Type de filtre : HEPA
 - Technologie **6ème Sens**
 - Mode Sommeil 19 dBA (Très Silencieux)
 - Jet fonction
 - Brassage d'air 4D
 - Fonction Around U
 - Smart Clean
 - Coloris : Blanc
-
- Dimensions unité extérieure (HxIxP): 660x483x240 mm
 - Dimensions unité intérieure (HxIxP): 790x255x200 mm



PACF29CO W
CLIMATISEUR PORTABLE



- Type : réversible froid
 - Capacité de refroidissement : **9.000 BTU**
 - Type de gaz réfrigérant : R290
 - Type d'interface utilisateur : LCD Hidden avec télécommande
 - Compresseur On-Off
 - 3 mode : frais, déshumidification, ventilateur
 - Classe énergétique : **A**
 - Type de filtre : Lavable
 - Technologie **6ème Sens**
 - Mode Sommeil 33 dBA
 - Jet fonction
 - Fonction Around U
 - Smart Clean
 - Coloris : Blanc
-
- Dimensions unité intérieure (HxIxP): 718x442x326 mm

SYNOPSIS - CLIMATISEURS



HANA 12NC	859991663400	859991663390	859991663380	859991643590
code commercial	SPICR 318W1	SPICR 312W1	SPICR 309W1	PACF29CO W
Segment	Climatiseur	Climatiseur	Climatiseur	Climatiseur
Sous segment	Split	Split	Split	Portable
Type	Froid et Chaud	Froid et Chaud	Froid et Chaud	Froid
Capacité	18.000 Btu	12.000 Btu	9.000 Btu	9.000 Btu
Type de gaz	R32	R32	R32	R290
Présence d'interface	Oui Lcd	Oui Lcd	Oui Lcd	Oui Lcd
Présence de télécommande	Oui	Oui	Oui	Oui
Type de compresseur	InverterPlus	InverterPlus	InverterPlus	On-Off
Modes	frais, sec, ventilé, chaud	frais, sec, ventilé, chaud	frais, sec, ventilé, chaud	frais, sec, ventilé
Classe Energetique	A++	A++	A++	A
Kit	Kit de tuyauterie	Kit de tuyauterie	Kit de tuyauterie	Partiel
Filtre	Hepa	Hepa	Hepa	Filtre Lavable
Silver Ion	Non	Non	Non	Non
6ème Sens / Intelligence dynamique	6ème Sens	6ème Sens	6ème Sens	6ème Sens
Mode Sommeil	Oui 28 dBA	Oui 19 dBA	Oui 19 dBA	
Jet fonction	Oui	Oui	Oui	Oui
DIFFUSION DE L'AIR 4D	Oui	Oui	Oui	
Long distance flow	Oui	Oui	Oui	
Around U fonction	Oui	Oui	Oui	Oui
AutoClean	Smart Clean	Smart Clean	Smart Clean	Smart Clean
Auto Restart en cas de coupure d'électricité	Oui	Oui	Oui	
Dimensions Unité intérieure	890x300x220	790x255x200	790x255x200	718x442x326
Dimensions Unité extérieure	810x585x280	660x483x240	660x483x240	n.a.
Voltage (V)	220-240	220-240	220-240	220-240
Fréquence (Hz)	50	50	50	50
Télécommande	Oui	Oui	Oui	Oui
GTIN (EAN) code	8003437643194	8003437643187	8003437643170	8003437629525

POSE-LIBRE

LEXIQUE

FROID



FRESH CONTROL

La technologie intelligente Fresh Control permet de conserver les aliments frais plus longtemps(1), quelle que soit la zone du réfrigérateur dans laquelle ils sont placés. Comment ? En maintenant une température et un degré d'humidité compris entre 70 et 85%, en toutes circonstances. Les aliments gardent ainsi leur fraîcheur, leurs qualités nutritionnelles, leurs couleurs et leur aspect originels, comme au premier jour, beaucoup plus longtemps.

100% SANS CFC & HFC

Conformément à la politique environnementale de Whirlpool, tous nos réfrigérateurs sont totalement sans CFC et HFC.

AFFICHAGE DE LA TEMPÉRATURE

Un écran affiche le niveau de température sélectionné dans le réfrigérateur et le congélateur.

AIR BRASSÉ

Un ventilateur assure la circulation de l'air et l'homogénéité de la température dans la cavité pour une meilleure conservation des aliments.

ALARME PORTE OUVERTE

Une alarme visuelle vous avertit lorsque la température remonte au-

dessus de -8°C dans le congélateur après une coupure de courant ou lorsque la porte est restée ouverte trop longtemps.

CHARNIÈRES SANS DÉBORD

Les charnières sans débord garantissent une intégration parfaite et un angle d'ouverture optimal permettant une totale liberté de manipulation des tiroirs.

CLAYETTE PORTE-BOUTEILLES

Une clayette en inox spécialement conçue pour stocker les bouteilles. Cette clayette peut être insérée à la place d'une clayette en verre.

COMPARTIMENT ACTIVO°

Contrôlé de manière indépendante, le compartiment Activo° s'active d'une simple pression et assure le maintien d'une température proche de 0°C. Grâce à un système de ventilation innovant, la température et le taux d'humidité sont maintenus à leur niveau idéal afin de conserver les viandes et poissons plus longtemps sans détérioration de leurs qualités nutritionnelles et sensorielles.

COMPA@MENT CRÈMERIE

Un compartiment dédié pour conserver les denrées telles que le beurre et la crème, permettant une meilleure conservation et évitant les transferts d'odeurs.

Éclairage Led PREMIUM

Le nouvel éclairage LED PREMIUM est 2 fois plus lumineux qu'un éclairage traditionnel et consomme 4 fois moins d'énergie qu'une ampoule classique.

FILTRE ANTIBACTÉRIEN MICROBAN®

Le filtre 2 en 1 antibactérien et anti-odeurs Microban® se compose de charbon actif qui élimine les odeurs désagréables telles que l'ail, le poisson ou le fromage jusqu'à 90% après 3 heures. Fonctionne dans les réfrigérateurs statiques et dynamiques. Un indicateur de remplacement Timestrip® est fourni pour signifier quand remplacer le filtre antibactérien. Efficace pendant 6 mois.

FILTRE À EAU

Grâce à ce filtre, le distributeur d'eau fournit une eau filtrée, pure et sans odeur. Le filtre doit être renouvelé tous les 6 mois.

FONCTION ECONIGHT

La fonction EcoNight optimise les consommations énergétiques de votre réfrigérateur en démarrant les cycles de dégivrage la nuit pendant les heures creuses.

FONCTION VACANCES

Cette fonction permet de réduire la consommation d'énergie de votre réfrigérateur de 30% sans avoir à le vider ou à l'éteindre lorsque vous partez en vacances. La température est légèrement augmentée dans la partie réfrigérateur et maintenue à son niveau habituel dans le congélateur.

FREEZE CONTROL

Préservation optimale des aliments congelés : réduction de la décoloration jusqu'à 50%(3)

GRANDS BALCONNETS

Les grands balconnets permettent d'accueillir les bouteilles et les briques de 2 litres, sans compromis sur la taille du bac à légumes. Ils disposent d'un séparateur très pratique pour ranger des éléments de taille plus réduite.

LESSFROST

Un système astucieux qui réduit la formation de givre et la concentre sur les parois du congélateur. Les dégivrages sont moins fréquents, plus simples et plus rapides à réaliser.

NOFROST(4)

Finis la corvée de dégivrage : la technologie NoFrost empêche la formation de givre dans votre congélateur. Les glaçons ne s'agglomèrent plus et les étiquettes de vos surgelés restent lisibles.

ROULETTES

Des roulettes facilitent le déplacement des congélateurs horizontaux et des climatiseurs mobiles.

SÉCURITÉ ENFANTS

Cette fonctionnalité permet de verrouiller le bandeau de commandes et d'éviter ainsi que les paramètres soient modifiés par des enfants ou lors du nettoyage de l'appareil.

SÉCURITÉ TIROIRS ET CLAYETTES

Rétention qui évite qu'ils ne tombent lorsqu'ils sont tirés au maximum.

SERRURE

La poignée des congélateurs horizontaux est dotée d'une serrure de sécurité pour en verrouiller l'accès.

SHOCK FREEZE

Issue du froid professionnel, la technologie Shock Freezing permet de congeler à coeur 3 fois plus rapidement que dans un congélateur standard afin de préserver les propriétés nutritionnelles des aliments.

STOP FROST

Éliminez le givre en moins d'une minute et sans aucun effort ! Le givre se concentre sur une grille amovible, qu'il suffit de passer sous l'eau pour en éliminer toute trace.

SUPER ISOLÉ

Une isolation renforcée pour une meilleure conservation de vos aliments en cas de coupure de courant.

SUPRÊME NOFROST

2 systèmes Total NoFrost, un dans le réfrigérateur, un dans le congélateur, garantissent des conditions idéales de préservation, sans aucun givre.

LAVE-VAISSELLE



6 LITRES

Le lave-vaisselle 6 litres offre d'excellentes performances de lavage et une très faible consommation d'eau. Grâce à un système ultraperformant de gestion de l'eau utilisée (recyclage et pression), il ne consomme que 6 litres d'eau par cycle pour 13 couverts avec le programme normatif Eco 50°C.

6^{ÈME} SENS

Grâce à ses capteurs, le 6^{ème} Sens analyse le degré de salissures liquides et solides et adapte automatiquement la durée du cycle, la température mais aussi la quantité d'eau nécessaire. Vous économisez ainsi jusqu'à 50%* d'électricité, d'eau et de temps.

DÉPART DIFFÉRÉ

L'option départ différé offre la possibilité de programmer le lave-vaisselle pour qu'il démarre à l'heure de votre choix. Pratique pour bénéficier des tarifs heures d'électricité !

ÉCRAN LCD

L'écran LCD permet un accès simple et rapide aux informations et une gestion précise des fonctions grâce à une interface tactile.

FILTRE AUTONETTOYANT (AUTOCLEAN)

Un filtre nettoyant qui régénère l'eau toutes les 10 secondes et élimine les particules de nourriture. Ce filtre ne nécessite que 2 nettoyages par an.

FRAGILE

Un cycle doux, idéal pour la vaisselle délicate comme les verres à pied.

GESTION DE CHARGE

Demi-charge : L'option Demi-charge est idéale lorsque vous avez une petite quantité de vaisselle à laver. Multizone : L'option Multizone vous permet de laver au choix, le contenu du panier supérieur ou celui du panier inférieur. Le panier supérieur peut être retiré pour loger des plats de 50 cm de haut dans le panier inférieur.

INTENSIF

Un cycle de nettoyage à haute température, incluant un prélavage à chaud, pour une vaisselle très sale comprenant des casseroles et des poêles avec une saleté très incrustée.

LAVAGE & SÉCHAGE 1H

"1 heure lavage et séchage" : un programme qui lave et sèche la vaisselle en une heure seulement.

PANIER FLEXIBLES ET SPACIEUX

Les paniers modulables peuvent être repositionnés ou retirés pour répondre à vos besoins. De plus, certains modèles disposent d'un troisième tiroir permettant d'accueillir tous types de couverts et d'ustensiles de cuisine. Il est escamotable pour faciliter le rangement de vos couverts.

POWERCLEAN™

Avec PowerClean, placez directement plats et casseroles face aux 28 jets haute pression et éliminez les salissures les plus résistantes. PowerClean permet aussi de gagner de l'espace de lavage : jusqu'à 10

assiettes supplémentaires* dans le panier inférieur. Avec PowerClean, lavez ensemble casseroles et assiettes et oubliez le pré-lavage à la main !

POWERDRY

Un système de séchage actif ultraperformant même sur la vaisselle en plastique, pour une vaisselle éclatante, prête à ranger, sans émission de vapeur en fin de cycle.

PROGRAMME NORMATIF ECO

Ce cycle complet garantit une consommation d'eau et d'électricité minimum et convient à une pleine charge de plats normalement sales.

QUOTIDIEN

Une alternative au programme Eco pour une charge quotidienne mixte de plats normalement sales, avec un nettoyage et un séchage complets.

QUOTIDIEN RAPIDE

Ce programme permet de nettoyer une charge quotidienne en 90 minutes environ, en offrant un nettoyage et un séchage complets d'articles moyennement sales.

RAPIDE 45°C

Idéal lorsque l'on est pressé, ce cycle permet de nettoyer une charge légèrement sale en 30 minutes seulement.

SILENCE 39 DB

Un programme ultrasilencieux à seulement 39 dB grâce à un système de pression modulable. Il est idéal pour une utilisation la nuit.

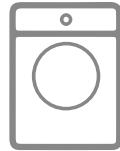
SYSTÈMES DE PROTECTION

- Sécurité anti-débordement : Un capteur surveille le niveau de l'eau dans le bac du lave-vaisselle. Si une fuite interne est détectée, le cycle de lavage est interrompu et l'eau évacuée. - Sécurité Waterstop : Ce dispositif anti-inondation intelligent protège votre maison. Dès le moindre signe de problème, il interrompt le cycle, bloque l'alimentation et évacue l'eau.

VAPEUR

La vapeur aide votre lave-vaisselle à nettoyer facilement les taches les plus tenaces tout en offrant un traitement tout en douceur à votre vaisselle la plus délicate.

LAVE-LINGE



6^{ÈME} SENS

Les capteurs du 6^{ème} Sens adaptent la durée du cycle et la quantité d'eau à la charge à laver, vous permettant d'économiser jusqu'à 50% d'eau, d'électricité et de temps*, pour des résultats de lavage parfaits.

6^{ÈME} SENS LIVE™

Lave-linge & sèche-linge communiquent et ajustent leurs cycles en parfaite synergie. Contrôlez à distance via application mobile.

AQUAECO

Un programme conçu pour laver une charge moyenne de 2,5 kg peu sale tout en consommant 2 fois moins d'eau (par rapport à un cycle normal à 40°C pour 3 kg de linge).

CHRONO 15'

15 minutes seulement, pas une de plus, pour laver une charge de linge peu sale à 30°C ou pour rafraîchir vos chemises restées longtemps dans la penderie.

RAPIDE

Un programme court à 30°C en 30 minutes seulement pour rafraîchir votre linge.

CLEAN +

L'option clean+ renforce le pouvoir détachant de chaque principe contenu dans l'additif lessiviel et garantit des résultats impeccables, même à basse température. Cette option vous permet de réduire votre consommation d'énergie de 40% (différence de consommation électrique entre un même

programme à 40°C et à 60°C).

DÉLICAT

Un programme conçu pour laver une petite charge de linge délicat comme les rideaux, les chemises ou les robes grâce à des mouvements de tambour adaptés et un essorage plafonné à 1000 tours/min.

FRESHCARE™

Un brassage intermittent en fin de cycle préserve la fraîcheur du linge.

JEANS

Un programme spécialement conçu pour les vêtements en jeans ou fabriqués dans un tissu de même type (pantalons, vestes) pouvant accueillir une charge de 3 kg de linge.

LAINES

Vos vêtements en laine portant l'étiquette woolmark et déclarés "lavables en machine" ou "lavables à la main" peuvent désormais être lavés en toute confiance avec ces nouveaux programmes testés et certifiés par woolmark® (programmes laine et lavage main 40°C).

LINGE BÉBÉ

Le programme linge bébé vous permet de laver des vêtements moyennement sales, en coton et/ou lin. L'eau savonneuse est éliminée encore plus soigneusement lors de ce cycle au cours de la phase de rinçage, de façon à protéger la peau sensible des bébés.

MIXTE

Rapide et efficace, le programme magic 40° vous permet de laver une charge mixte de coton et de synthétique sur une demi-charge, en tout juste 1 heure.

MON PROGRAMME

Cette fonction permet de sélectionner et d'enregistrer parmi la liste de huit programmes spéciaux celui qui correspond le mieux à vos besoins.

MOTEUR INDUCTION

Réduisant le niveau de bruit et les vibrations, le moteur induction

est très silencieux. de plus, sa robustesse assure une durée de vie exceptionnelle au moteur.

NUIT SILENCE

Il est désormais possible d'utiliser son lave-linge en toute tranquillité grâce au programme "nuit silence". ce programme encore plus silencieux atteint seulement 68 db(a) à l'essorage (lave-linge top Zen uniquement).

OPTION COULEURS 15°

Idéal pour les vêtements fragiles de couleur : un lavage à 15°C aussi efficace qu'à 40°C**.

PRECISIONCLEAN™

Une douchette haute précision pour un lavage en profondeur

PRECISIONDOSE™

Évitez tout surdosage et économisez jusqu'à 12 l de lessive par an*

PROGRAMME BLANC

Ce programme permet de laver du linge résistant en coton blanc et de conserver un blanc éclatant.

PROGRAMME COULEURS

Un programme idéal pour laver les vêtements de couleurs vives et claires, qui préserve l'éclat de vos textiles et empêche les transferts de couleurs.

PROGRAMME NOIR

il évite les traces de lessive sur les fibres et protège vos textiles de la décoloration.

SOFTMOVE™

6 mouvements de tambour pour un soin du linge sur mesure

SOFT OPENING

Le système soft opening des lave-linge top permet une ouverture du tambour d'une seule main, tout en douceur. il offre davantage de sécurité et de praticité lors du chargement et du déchargement du linge.

SÉCURITÉ ENFANTS

La sécurité enfants permet

d'empêcher que les enfants ne démarrent un cycle de lavage ou ne modifient les réglages d'un programme en cours.

TACHES TENACES 15°C

Cette option permet d'enlever les taches les plus difficiles comme l'herbe, la boue, le sang, l'oeuf, le lait ou encore le café, tout en protégeant les textiles. un trempage à 15°C en début de cycle attaque et élimine les taches visibles difficiles à nettoyer avec un cycle classique.

TECHNOLOGIE ZEN

Grâce à leur moteur breveté à induction en transmission directe, les lave-linge Zen sont les plus silencieux du marché**.

SÈCHE-LINGE



3DRY TECHNOLOGY™

Séchage rapide et en douceur grâce aux aubes actives

6ÈME SENS

Un programmeur intelligent qui garantit les meilleures performances de séchage et une consommation au plus juste : il s'arrête dès que le linge est sec.

6ÈME SENS LIVE™

Lave-linge & sèche-linge communiquent et ajustent leurs cycles en parfaite synergie. Ils sont contrôlables à distance via une application mobile.

FRESHCARE™

Cette option permet d'obtenir un linge plus souple, prêt à être rangé. Votre linge continue à être aéré jusqu'à 12 h après la fin du cycle de séchage.

LAINEXCELLENCE

Le meilleur programme Laine du marché** sans aucun accessoire

OPTION DÉLICAT

Cette option permet de réduire la température de séchage pour prendre soin de votre linge le plus délicat. Elle fonctionne également lorsque vous séchez une charge mixte de coton et synthétique.

POMPE À CHALEUR

La technologie pompe à chaleur permet de réduire la consommation énergétique de votre sèche-linge. Fonctionnant en circuit fermé, la pompe à chaleur évite les déperditions thermiques et offre à 40°C, les mêmes performances qu'à 60°C. Votre linge est ainsi traité avec la plus grande douceur et vous réalisez des économies d'énergie.

PROGRAMME DÉLICAT

Avec le programme Délicat, vos textiles les plus fragiles comme le lycra ou la microfibre sont traités avec douceur et à des températures modérées

PROGRAMME MIXTE

Le programme Mixte permet de sécher coton et synthétique en même temps. Plus besoin de trier !

PROGRAMME RAFRAÎCHIR

Un programme spécialement conçu pour rafraîchir et défroisser en douceur les vêtements qui n'ont pas été portés depuis quelques temps. Il permet aussi de parfumer le linge grâce à une balle de défroissage fraîcheur associée à des capsules de parfum.

SÉCURITÉ ENFANTS

Afin d'empêcher que les enfants ne démarrent un cycle de séchage ou ne modifient les réglages d'un programme en cours, vous pouvez verrouiller le bandeau de commandes.

SOFTMOVE™

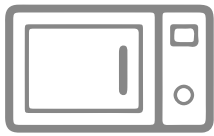
Des mouvements de tambour adaptés pour un soin du linge sur mesure.

TAMBOUR GRANDE CAPACITÉ

D'une capacité de 121 litres, ce tambour est le plus grand du

marché*. Il peut accueillir jusqu'à 10 Kg de linge et offre ainsi tout l'espace nécessaire pour un séchage homogène et sans plis.

MICRO-ONDES



3D SYSTEM

Ce système exclusif breveté Whirlpool repose sur une double sortie d'ondes et une forme de cavité spécifiquement adaptée. Elle assure une excellente répartition des ondes et garantit une décongélation, un réchauffage et une cuisson rapides & parfaitement homogènes.

6^{ÈME} SENS

Pour obtenir des résultats de cuisson toujours parfaits, faites confiance à la cuisson 6^{ème}Sens. Des capteurs intelligents analysent et adaptent temps de cuisson et puissance. Les micro-ondes 6^{ème}Sens sont dotés des fonctions 6^{ème}Sens Crisp, 6^{ème}Sens Vapeur et 6^{ème}Sens Réchauffage. Ils sont très simples d'utilisation.

6^{ÈME} SENS RÉCHAUFFAGE

Sélectionnez simplement la catégorie d'aliments et la fonction 6^{ème}Sens Réchauffage ajustera automatiquement la durée et la puissance en tenant compte du taux d'humidité mesuré dans la cavité.

6^{ÈME} SENS VAPEUR

Pour obtenir un résultat exceptionnel, faites confiance à la fonction 6^{ème}Sens Vapeur. Ses capteurs intelligents adaptent la puissance de l'appareil et le temps de cuisson pour réaliser des recettes saines et savoureuses tout en préservant les sels minéraux et les vitamines des aliments.

AUTO DEFROST

Décongélation automatique en

fonction du type d'aliment.

BREAD DEFROST

Associant la rapidité de la fonction Jet Defrost(1) à la technologie Crisp, Bread Defrost vous permet de déguster un pain croustillant et délicieux, comme s'il sortait de la boulangerie.

CHALEUR PULSÉE

Nos micro-ondes dotés de la chaleur pulsée offrent des qualités de cuisson identiques à celles d'un four. Ils vous permettent ainsi de cuisiner tous types d'aliments.

CHEF MENU

Avec Chef Menu, vous bénéficiez de 90 recettes préprogrammées, à compléter avec la fonction favori qui C'est la garantie de résultats parfaits.

CRISP

Le système exclusif Crisp permet de cuire 3 fois plus vite qu'au four traditionnel les tartes, viandes et desserts. Cette technologie brevetée Whirlpool associe 3 sources de chaleur : gril, micro-ondes et plat Crisp. Un rôti de boeuf de 1 Kg sera prêt en 10 minutes seulement !

FAVORI

Personnalisez votre micro-ondes avec la fonction Favori ! Vous pouvez mémoriser jusqu'à 10 menus de cuisson préférées. Il suffit ensuite d'appuyer sur le bouton Favori et Jet Chef Premium fait le reste.

GRIL QUARTZ

Le gril quartz monte 3 fois plus rapidement en température qu'un gril traditionnel et consomme moins d'énergie. Il est totalement intégré dans la paroi supérieure du micro-ondes, ce qui permet de disposer de l'intégralité de la cavité et facilite son nettoyage.

JET DEFROST(1)

La fonction Jet Defrost(1) permet de décongeler les aliments jusqu'à 7 fois plus rapidement qu'avec un micro-ondes classique. En 6 minutes,

les filets de poisson sont prêts à être cuisinés et en 2 minutes la brioche est prête pour le petit-déjeuner.

JET MENU

Des menus préprogrammés pour préparer rapidement des plats surgelés. Sélectionnez simplement le type d'aliment, indiquez le poids et votre micro-ondes fera le reste.

MAGIC CLEAN

Fini la corvée de nettoyage ! La cavité Magic Clean se nettoie d'un simple coup d'éponge grâce à son revêtement exclusif anti-adhérent.

MICRO-ONDES CLASSIQUE

Ce type de micro-ondes permet de réchauffer et décongeler rapidement toutes les préparations.

PRÉCONISATION DE PUISSANCE

Un programmeur qui préconise la puissance idéale en fonction du mode de cuisson. La puissance reste également modifiable manuellement.

* Décongélation express **Décongélation du pain

ENCASTRABLE

LEXIQUE

FOURS

BOUTONS ESCAMOTABLES



Les boutons disparaissent d'une simple pression, pour un nettoyage facile du bandeau de commande.

CAVITÉ XXL



Avec leur grande cavité de 73 litres, les fours Whirlpool vous permettent de cuisiner avec plus de flexibilité : les 5 niveaux de position des grilles permettent de réaliser des cuissons sur plusieurs niveaux simultanément grâce à la chaleur pulsée

CHALEUR PULSÉE



La chaleur pulsée permet de cuire simultanément sur 3 niveaux, des plats sucrés et salés, sans mélange de goût ni d'odeur. Ce système très performant de diffusion de la chaleur, associé à une résistance circulaire placée autour du ventilateur, apporte une parfaite homogénéité de cuisson. Idéale pour cuire en même temps plats et desserts, la chaleur pulsée est à ce jour le mode de cuisson le plus performant.

CHALEUR TOURNANTE



Dans les fours Whirlpool à grande cavité, la chaleur tournante permet de cuire des plats identiques sur deux niveaux sans avoir à les inverser en cours de cuisson, grâce à une répartition uniforme de la chaleur.

CONTRE-PORTE PLEIN VERRE

Quelle que soit la température émise dans la cavité du four, la température

extérieure de la porte est maintenue à un niveau tempéré, évitant tout risque de brûlure. De plus, l'intérieur totalement lisse facilite le nettoyage.

CONVECTION DE SOLE

Cette fonction utilise uniquement la résistance inférieure de la cavité. La convection de sole est idéale en fin de cuisson pour dorer le dessous d'une préparation.

CUISSON GROSSES PIÈCES



En contrôlant et en équilibrant la puissance des résistances de voûte et de sole, cette fonction permet au four de chauffer plus progressivement et facilite ainsi la cuisson des grosses pièces de viande.

DORAGE



À la fin de la cuisson, cette fonction vous offre la possibilité de dorer davantage votre plat en déclenchant le grill.

EFFICACITÉ ÉNERGÉTIQUE



Dotés des classes A-20% et A-30%, les fours Whirlpool permettent respectivement de réaliser jusqu'à 20 et 30% d'économies d'énergie par rapport à la classe A.

FERMETURE DOUCE



Un nouveau système de fermeture de porte assistée : des charnières à amortissement assurent une fermeture de porte progressive, tout en douceur et en silence.

GRIL ET TOURNEBROCHE



Le grill et le tournebroche permettent de rôtir parfaitement de grosses pièces de viande ou de la volaille. La rotation et le tournebroche permettent de conserver le jus et la saveur naturelle.

INDICATEUR DE PYROLYSE CONSEILLÉE



Le four détermine automatiquement le nombre de cycles de cuisson et vous avertit lorsqu'il faut procéder à un cycle de nettoyage pyrolyse.

MAINTIEN AU CHAUD

Cette fonction permet de garder les plats au chaud à 60°C sans les dessécher. Idéal si vous ne souhaitez pas vous mettre à table immédiatement.



MULTIFONCTION

Se dit d'un four qui dispose d'une résistance de voûte et de sole combinée à un ventilateur. L'homogénéité permet de cuire 2 voire 3 plats en même temps, permettant de gagner du temps et de réaliser des économies d'énergie.

PAIN/PIZZA



2 programmes conçus pour la cuisson du pain et de la pizza. Il vous suffit d'indiquer le temps et la température de cuisson, si nécessaire, puis de positionner la préparation sur le 2^{ème} gradin.

PORTE FROIDE



La porte froide assure une plus grande sécurité. Pendant

son fonctionnement, la température de la porte du four reste inférieure au seuil de brûlure grâce à son système de ventilation, même lors d'une pyrolyse à 500°C.

PROGRAMMATEUR 6^{ÈME} SENS



Gamme Fusion et Ambiance : une programmation simplifiée pour 30 recettes : il suffit de sélectionner le type de préparation que l'on souhaite réaliser ! Le four 6^{ème} Sens adapte automatiquement le mode de cuisson, la durée et la température pour garantir des résultats parfaits. Gamme Absolute : le mode assisté 6^{ème} Sens vous guide pour la réalisation de 6 catégories de plats en choisissant pour vous le mode de cuisson et la température optimale. Vous n'avez qu'à indiquer la durée souhaitée et lancer la cuisson.

PRÉCHAUFFAGE RAPIDE



La fonction préchauffage permet d'obtenir rapidement la température optimale de cuisson. Une alerte sonore vous avertit lorsque vous pouvez insérer votre préparation.

PRÉCONISATION DE TEMPÉRATURE



Inutile de recourir à la notice : en fonction du mode de cuisson ou du type de plat sélectionné, le four préconise automatiquement la température idéale de cuisson. La température reste cependant modifiable par l'utilisateur.

REVÊTEMENT IXELIUM™



Un revêtement exclusif issu de la nanotechnologie qui protège l'inox contre les agressions chimiques et l'usure du temps et permet un nettoyage rapide, sans effort et sans détergents chimiques.

SURGELÉS



Cette fonction sélectionne automatiquement la température idéale et le mode de cuisson adaptés pour la cuisson de 6 catégories de plats surgelés (lasagnes, pizza, strudel, frites, pain, autres), sans avoir besoin de préchauffer le four.

MICRO-ONDES ENCASTRABLES



3D SYSTEM

Ce système exclusif breveté Whirlpool reposant sur une double sortie d'ondes et une forme de cavité spécifiquement adaptée assure une excellente répartition des ondes et garantit ainsi une cuisson rapide & parfaitement homogène.

6^{ÈME} SENS



Pour obtenir des résultats de cuisson toujours parfaits, faites confiance à la cuisson 6^{ème} Sens. Ses capteurs intelligents analysent et adaptent le temps de cuisson et la puissance en prenant en compte le type et le poids de votre préparation. Le 6^{ème} Sens est présent sur les technologies Crisp, Vapeur et Réchauffage.

6^{ÈME} SENS RÉCHAUFFAGE



Sélectionnez simplement la catégorie d'aliments et la fonction 6^{ème} Sens Réchauffage ajustera automatiquement la durée et la puissance en tenant compte du taux d'humidité mesuré dans la cavité.

6^{ÈME} SENS VAPEUR

6^{ème} Sens Vapeur. Ses capteurs intelligents adaptent la puissance de l'appareil et le temps de cuisson pour réaliser des recettes saines et savoureuses tout en préservant les sels minéraux et les vitamines des aliments.

CHALEUR PULSÉE

Nos micro-ondes dotés de la chaleur pulsée offrent des qualités de cuisson identiques à celles d'un four. Ils vous permettent ainsi de cuisiner tout type d'aliments. Leur thermostat est réglable de 50 à 250°C.



CRISP

Le système exclusif Crisp permet de cuire 3 fois plus vite qu'au four traditionnel les tartes, viandes et desserts. Cette technologie brevetée Whirlpool associe 3 sources de chaleur : gril, micro-ondes et plat Crisp. Un rôti de boeuf de 1 Kg sera prêt en 10 minutes et un moelleux au chocolat en 6 minutes

seulement !

GRIL



Ce gril extralarge rapide et puissant permet de dorer des préparations telles que des gratins comme dans un four traditionnel. Simple à retirer, il peut être nettoyé facilement (Micro-ondes TWIN 45 cm).

GRIL QUARTZ



Ce gril ultrarapide, hautement efficace autonettoyant consomme moins d'énergie qu'un gril traditionnel et monte 3 fois plus rapidement en température (Micro-ondes MIDI Built-in et MINI Built-in 38 cm).

JET DEFROST



La fonction Jet Defrost(1) permet de décongeler les aliments jusqu'à 7 fois plus rapidement qu'avec un micro-ondes classique. En 6 minutes, les filets de poisson sont prêts à être cuisinés et en 2 minutes la brioche est prête pour le petit-déjeuner.

MICRO-ONDES CLASSIQUE

Ce type de micro-ondes permet un réchauffage et une décongélation rapide de toutes vos préparations.

PRÉCONISATION DE PUISSANCE

Un programmeur qui préconise la puissance idéale en fonction du mode de cuisson. La puissance reste également modifiable manuellement.

REVÊTEMENT IXELIUM™



Un revêtement exclusif issu de la nanotechnologie qui protège l'inox contre les agressions et l'usure du temps et vous assure un nettoyage simple, sans effort et sans détergents chimiques.

HOTTES

6^{ÈME} SENS



En mode "Automatique", la technologie intelligente 6^{ème} Sens détecte automatiquement la chaleur et gère intelligemment le système d'aspiration de la hotte : elle adapte sa puissance et sa durée en fonction du volume de fumée dégagée lors de la cuisson. En mode "Manuel", vous réglez la hotte à votre convenance.

6^{ÈME} SENS ABSOLUTE



Avec la hotte 6^{ÈME} Sens Absolute, vous économisez jusqu'à 18% d'électricité** grâce à la fonction intelligente 6^{ÈME} Sens qui contrôle et ajuste automatiquement la puissance d'aspiration

COMMANDES



- Slider et boutons escamotables : permettent un réglage manuel facile des vitesses d'aspiration prédéfinies.
- Bouton-poussoir souples : ces boutons sont rétro-éclairés.

FILTRES

- Filtre à graisse en aluminium : ce filtre capture les particules de graisse produites par la cuisson et retient les odeurs
- Filtres à graisse en acier inoxydable : l'air chargé de graisse est drainé de façon à retenir les particules de graisse
- Aspiration périmétrale : L'aspiration périmétrale offre une plus grande puissance d'aspiration et davantage de sécurité grâce à son panneau central non inflammable qui dirige les fumées vers les côtés.

ÉCLAIRAGE



- Halogène: ce type de lampes garantit un éclairage homogène de la table de cuisson.
- Moodlight - ambiance multicolore: ce système d'éclairage RGB LED permet de sélectionner une couleur d'éclairage parmi une palette de 8 couleurs éclatantes prédéfinies ou de laisser défiler en continu les 256 nuances de couleurs.

ÉVACUATION

Si vous avez la possibilité de raccorder votre hotte à un conduit d'évacuation extérieure, ce système d'aspiration est le plus performant : les fumées grasses sont purifiées dans un filtre à graisse avant d'être rejetées à l'extérieur de la cuisine. Hottes.

RECYCLAGE

Une hotte à recyclage fonctionne en circuit fermé. L'air transite par les filtres à graisse puis par des filtres à charbon actifs avant d'être redirigé dans la cuisine.

ÎLOT/MURALE

Selon la configuration et la surface de votre cuisine, optez soit pour une fixation de votre hotte sur un mur (hotte murale), soit au plafond au-dessus de votre table de cuisson (hotte îlot).

VISIÈRE

Simple et économique, cette hotte s'installe facilement sous un meuble haut.

EXTRACTEUR

Les extracteurs s'encastrent avec discrétion dans les éléments hauts de la cuisine.

ESCAMOTABLE

La hotte escamotable s'installe à l'intérieur d'un meuble haut. Il suffit d'ouvrir la porte pour la mettre en marche.

TÉLESCOPIQUE

La hotte télescopique s'installe sous un meuble haut. Son tiroir coulissant permet de la mettre en marche.

ASPIRATION PÉRIMÉTRALE



Issue du monde professionnel, l'aspiration périmétrale est un mode d'aspiration hautement efficace, même à faible puissance, et particulièrement silencieux. L'aspiration provient des côtés de la hotte, renforçant ainsi sa capacité à capturer les émissions de vapeurs et de fumées. Cette technologie améliore les performances de filtrage des graisses et réduit le niveau sonore.

TABLES DE CUISSON

6^{ÈME} SENS SENSOR



Le 6^{ÈME} Sens gère automatiquement le point d'ébullition pour une cuisson rapide et précise, sans risque de débordement et vous permet également d'économiser jusqu'à 30% d'énergie (par rapport à un booster standard).

ACCÈS DIRECT 6^{ÈME} SENS

Les touches d'accès direct 6^{ÈME} Sens permettent d'activer en un geste

des fonctions automatiques préprogrammées telles que Maintien au chaud, Mijotage, Faire fondre ou encore EcoBOOSTER.

ALLUMAGE UNE MAIN



L'allumage une main vous permet d'allumer d'un seul geste les brûleurs gaz de votre table.

BRÛLEUR 4 COURONNES



Le brûleur 4 couronnes de 3,7 kW offre une grande puissance pour les cuissons vives et assure une parfaite homogénéité de cuisson. Il est idéal pour les cuissons au Wok.

BRÛLEUR DOUBLE COURONNE



Le brûleur double couronne offre 2 niveaux de puissance indépendants : une puissance élevée pour les cuissons vives et une puissance plus adaptée aux cuissons à feu doux.

BRÛLEURS ULTRA-EFFICACE



Le nouveau design de ce brûleur réduit le temps de cuisson de 30% et permet jusqu'à 10% d'économies de gaz*. C'est le plus puissant de sa catégorie !

CONTRÔLES INDIVIDUELS

Pour une parfaite ergonomie, chaque foyer dispose de ses propres commandes : affichage individuel de la puissance et touches + et - pour un réglage direct et instantané.

CONTRÔLE PAR SLIDER



Le contrôle par slider permet d'ajuster la puissance des foyers d'un simple geste pour un plus grand confort d'utilisation.

ECO BOOSTER



L'Éco Booster permet d'atteindre en quelques minutes seulement la puissance de cuisson maximale et de réaliser jusqu'à 10% d'économies d'énergie par rapport à un booster standard.

FLEXICOOK



Une large zone de cuisson flexible, dotée d'un système intelligent d'auto-détection qui reconnaît la position des plats et suit instantanément leur mouvement sur

la zone sans interruption de cuisson, pour un confort d'utilisation maximal et une cuisson homogène sans perte de chaleur. Peut également être utilisée comme deux zones de cuisson indépendantes pour cuisiner deux plats différents en même temps.

FONCTION STOP & GO

L'accès direct à la fonction Stop & Go permet de mettre la cuisson en pause d'un seul geste. La fonction Stop & Go règle instantanément la puissance du foyer sur maintien au chaud tout en mémorisant le réglage initial. Il suffit alors d'une nouvelle pression sur la touche Stop & Go pour réactiver la cuisson telle qu'elle était prévue.

GESTION DE LA PUISSANCE

Grâce à la fonction de contrôle de la puissance, il est désormais possible de fixer le niveau de puissance maximal de la table, ce qui permet d'éliminer tout risque de surcharge de l'alimentation électrique.

GRILLE DOUBLE EN FONTE

Une grille double en fonte, idéale pour cuisiner avec des plats longs de type poissonnière, assurant stabilité et sécurité.

GRILLES INDIVIDUELLES EN FONTE

Des grilles individuelles en fonte, connues pour être un excellent conducteur de chaleur et résistant aux températures élevées. Leur design sobre et rectiligne garantit une stabilité maximale pour vos récipients.

IXELIUM™

IXelium™

Un revêtement issu de la nanotechnologie qui facilite le nettoyage et préserve l'inox comme le verre de l'usure du temps.

MINUTEUR

Les minuteurs vous permettent de programmer un temps de cuisson différent pour chaque foyer de votre table.

SCHOTT CERAN®

SCHOTT CERAN®

Nos tables à induction sont les premières sur le marché à ne pas utiliser de métaux lourds toxiques*.

Le verre Schott Ceran® peut être recyclé sans précautions particulières. Il est donc particulièrement écologique.

SÉCURITÉ THERMOCOUPLE

La sécurité thermocouple coupe automatiquement l'arrivée du gaz en cas d'extinction accidentelle de la flamme, vous assurant une plus grande tranquillité.

6ÈME SENS SENSOR

Le 6ème Sens gère automatiquement le point d'ébullition pour une cuisson rapide et précise, sans risque de débordement et vous permet également d'économiser jusqu'à 30% d'énergie (par rapport à un booster standard).

ACCÈS DIRECT 6ÈME SENS

Les touches d'accès direct 6ème Sens permettent d'activer en un geste des fonctions automatiques préprogrammées telles que Maintien au chaud, Mijotage, Faire fondre ou encore EcoBOOSTER.

ALLUMAGE UNE MAIN

L'allumage une main vous permet d'allumer d'un seul geste les brûleurs gaz de votre table.

BRÛLEUR 4 COURONNES

Le brûleur 4 couronnes de 3,7 kW offre une grande puissance pour les cuissons vives et assure une parfaite homogénéité de cuisson. Il est idéal pour les cuissons au Wok.

BRÛLEUR DOUBLE COURONNE

Le brûleur double couronne offre 2 niveaux de puissance indépendants : une puissance élevée pour les cuissons vives et une puissance plus adaptée aux cuissons à feu doux.

BRÛLEUR ULTRA-EFFICACE

Le nouveau design de ce brûleur réduit le temps de cuisson de 30% et permet jusqu'à 10% d'économies de gaz*. C'est le plus puissant de sa catégorie !

CONTRÔLES INDIVIDUELS

Pour une parfaite ergonomie, chaque foyer dispose de ses propres

commandes : affichage individuel de la puissance et touches + et - pour un réglage direct et instantané.

CONTRÔLE PAR SLIDER

Le contrôle par slider permet d'ajuster la puissance des foyers d'un simple geste pour un plus grand confort d'utilisation.

ECO BOOSTER

L'Éco Booster permet d'atteindre en quelques minutes seulement la puissance de cuisson maximale et de réaliser jusqu'à 10% d'économies d'énergie par rapport à un booster standard. Froid encastrable

FLEXICOOK

Une large zone de cuisson flexible, dotée d'un système intelligent d'auto-détection qui reconnaît la position des plats et suit instantanément leur mouvement sur la zone sans interruption de cuisson, pour un confort d'utilisation maximal et une cuisson homogène sans perte de chaleur. Peut également être utilisée comme deux zones de cuisson indépendantes pour cuisiner deux plats différents en même temps.

FONCTION STOP & GO

L'accès direct à la fonction Stop & Go permet de mettre la cuisson en pause d'un seul geste. La fonction Stop & Go règle instantanément la puissance du foyer sur maintien au chaud tout en mémorisant le réglage initial. Il suffit alors d'une nouvelle pression sur la touche Stop & Go pour réactiver la cuisson telle qu'elle était prévue.

GESTION DE LA PUISSANCE

Grâce à la fonction de contrôle de la puissance, il est désormais possible de fixer le niveau de puissance maximal de la table, ce qui permet d'éliminer tout risque de surcharge de l'alimentation électrique.

GRILLE DOUBLE EN FONTE

Une grille double en fonte, idéale pour cuisiner avec des plats longs de type poissonnière, assurant stabilité et sécurité.

GRILLES INDIVIDUELLES EN FONTE

Des grilles individuelles en fonte, connue pour être un excellent conducteur de chaleur et résistant aux températures élevées. Leur design sobre et rectiligne garantit une stabilité maximale pour vos récipients.

IXELIUM™

ixelium™

Un revêtement issu de la nanotechnologie qui facilite le nettoyage et préserve l'inox comme le verre de l'usure du temps.

MINUTEUR

Les minuteurs vous permettent de programmer un temps de cuisson différent pour chaque foyer de votre table.

SCHOTT CERAN®

SCHOTT CERAN®

Nos tables à induction sont les premières sur le marché à ne pas utiliser de métaux lourds toxiques*. Le verre Schott Ceran® peut être recyclé sans précautions particulières. Il est donc particulièrement écologique.

SÉCURITÉ THERMOCOUPLE

La sécurité thermocouple coupe automatiquement l'arrivée du gaz en cas d'extinction accidentelle de la flamme, vous assurant une plus grande tranquillité.

FROID ENCASTRABLE

6^{ÈME} SENS

Pour préserver le goût et la qualité des aliments, la technologie 6^{ème}Sens contrôle et corrige instantanément les variations de température. La bonne température est ainsi rétablie 5 fois plus rapidement que dans un réfrigérateur classique(1).

FRESH CONTROL

La technologie intelligente Fresh Control permet de conserver les aliments frais plus longtemps(2), quelle que soit la zone du réfrigérateur dans laquelle ils sont placés. Comment ? En maintenant une température et un degré d'humidité compris entre 70 et

85%, en toutes circonstances. Les aliments gardent ainsi leur fraîcheur, leurs qualités nutritionnelles, leurs couleurs et leur aspect originels, comme au premier jour, beaucoup plus longtemps.

100% SANS CFC & HFC

Conformément à la politique environnementale de Whirlpool, tous nos réfrigérateurs sont totalement sans CFC et HFC.

AFFICHAGE DE LA TEMPÉRATURE

Un écran affiche le niveau de température sélectionné dans le réfrigérateur et le congélateur.

AIR BRASSÉ

Un ventilateur assure la circulation de l'air et l'homogénéité de la température dans la cavité pour une meilleure conservation des aliments.

ALARME PORTE OUVERTE

Une alarme visuelle vous avertit lorsque la température remonte au-dessus de -8°C dans le congélateur après une coupure de courant ou lorsque la porte est restée ouverte trop longtemps.

CHARNIÈRES SANS DÉBORD

Les charnières sans débord garantissent une intégration parfaite et un angle d'ouverture optimal permettant une totale liberté de manipulation des tiroirs

CLAYETTE PORTE-BOUTEILLES

Une clayette en inox spécialement conçue pour stocker les bouteilles. Cette clayette peut être insérée à la place d'une clayette en verre.

COMPARTIMENT ACTIVO°

Contrôlé de manière indépendante, le compartiment Activo° s'active d'une simple pression et assure le maintien d'une température proche de 0°C. Grâce à un système de ventilation innovant, la température et le taux d'humidité sont maintenus à leur niveau idéal afin de conserver les viandes et poissons plus longtemps sans détérioration de leurs qualités nutritionnelles et sensorielles.

COMPARTIMENT CRÈMERIE

Un compartiment dédié pour conserver les denrées telles que le beurre et la crème, permettant une meilleure conservation et évitant les transferts d'odeurs.

ÉCLAIRAGE LED PREMIUM

Le nouvel éclairage LED PREMIUM est 2 fois plus lumineux qu'un éclairage traditionnel et consomme 4 fois moins d'énergie qu'une ampoule classique(3).

FILTRE ANTIBACTÉRIEN MICROBAN®

Avec le filtre antibactérien MICROBAN®, l'air qui circule dans le réfrigérateur est recyclé et la prolifération des bactéries est limitée. C'est une garantie d'hygiène alimentaire optimale pour toutes les denrées.

FILTRE À EAU

Grâce à ce filtre à eau, le réfrigérateur américain distribue une eau filtrée, pure et sans odeur. Le filtre doit être renouvelé tous les 6 mois.

FONCTION ECONIGHT

La fonction EcoNight optimise les consommations énergétiques de votre réfrigérateur en démarrant les cycles de dégivrage la nuit pendant les heures creuses.

FONCTION VACANCES

Cette fonction permet de réduire la consommation d'énergie de votre réfrigérateur de 30% sans avoir à le vider ou à l'éteindre lorsque vous partez en vacances. La température est légèrement augmentée dans la partie réfrigérateur et maintenue à son niveau habituel dans le congélateur.

FREEZE CONTROL

Préservation optimale des aliments surgelés : réduction de la décoloration jusqu'à 50%(3).

GRANDS BALCONNETS

Les grands balconnets (160 mm de profondeur) permettent d'accueillir les bouteilles et les briques de 2 litres, sans compromis sur la taille du bac à légumes. Ils disposent d'un séparateur très pratique pour ranger des éléments de taille plus réduite.

LESSFROST

Un système astucieux qui réduit la formation de givre de 50% et la concentre sur les parois du congélateur. Les dégivrages sont moins fréquents, plus simples et plus rapides.



NOFROST(5)

Finis la corvée de dégivrage : la technologie NoFrost empêche la formation de givre dans votre congélateur. Les glaçons ne s'agglomèrent plus et les étiquettes de vos surgelés restent lisibles.



SÉCURITÉ ENFANTS

Cette fonctionnalité permet de verrouiller le bandeau de commandes et d'éviter ainsi que les paramètres soient modifiés par des enfants ou lors du nettoyage de l'appareil.



SÉCURITÉ TIROIRS ET CLAYETTES

Les clayettes et les tiroirs sont équipés d'un système de rétention qui évite qu'ils ne tombent lorsqu'ils sont tirés au maximum.



SHOCK FREEZE

Issue du froid professionnel, la technologie Shock Freezing permet de congeler à cœur 3 fois plus rapidement que dans un congélateur standard afin de préserver les propriétés nutritionnelles des aliments.



STOP FROST

Éliminez le givre en moins d'une minute et sans aucun effort ! Le givre se concentre sur une grille amovible, qu'il suffit de passer sous l'eau pour en éliminer toute trace.



SUPRÊME NOFROST

2 systèmes Total NoFrost, un dans le réfrigérateur, un dans le congélateur, garantissent des conditions idéales de préservation sans aucun givre



LAVE-VAISSELLE ENCASTRABLE

6 LITRES

Le lave-vaisselle 6 litres offre d'excellentes performances de lavage et une très faible consommation d'eau. Grâce à un système ultraperformant de gestion de l'eau utilisée (recyclage et pression), il ne consomme que 6 litres d'eau par cycle pour 13 couverts avec le programme normatif Eco 50°C.



6^{ÈME} SENS

Grâce à ses capteurs, le 6^{ème} Sens analyse le degré de salissures liquides et solides et adapte automatiquement la durée du cycle, la température mais aussi la quantité d'eau nécessaire. Vous économisez ainsi jusqu'à 50%* d'électricité, d'eau et de temps.



ANTIBACTÉRIEN

Ce programme élimine 99% des bactéries et assure une hygiène parfaite de votre vaisselle (testé indépendamment selon les normes NF EN 13687).



DÉPART DIFFÉRÉ

Cette option pratique de départ différé offre la possibilité de programmer votre lave-vaisselle pour qu'il soit lancé une ou plusieurs heures plus tard, selon votre convenance.



ÉCRAN LCD

L'écran LCD permet un accès simple et rapide aux informations et une gestion précise des fonctions grâce à un interface tactile. Lave-vaisselle encastrable



FILTRE AUTONETTOYANT (AUTOCLEAN)

Un filtre nettoyant qui régénère l'eau toutes les 10 secondes et élimine les particules de nourriture. Il n'a besoin que de deux nettoyages par an.



FRAGILE

Un cycle doux, idéal pour la vaisselle délicate comme les verres à pied.



GESTION DE CHARGE

Demi-charge : Le programme Demi-charge est idéal lorsque vous avez une petite quantité de vaisselle peu sale à laver.

Multizone : L'option Multizone vous permet de laver au choix, le contenu du panier supérieur ou celui du panier inférieur. Le panier supérieur peut être retiré pour loger des plats de 50 cm de haut dans le panier inférieur.

INDICATEUR LUMINEUX AU SOL "FLOOR LIGHT"

Sur les modèles tout intégrables les plus silencieux, un indicateur lumineux au sol pendant le cycle vous signale que votre lave-vaisselle est en marche.



INTENSIF

Un cycle de nettoyage à haute température, incluant un prélavage à chaud, pour une vaisselle très sale comprenant des casseroles et des poêles avec une saleté très incrustée.



LAVAGE & SÉCHAGE 1H

"1 heure lavage et séchage" : un programme qui lave ET sèche la vaisselle en une heure seulement. *Economies



MONTAGE EN HAUTEUR

Nos lave-vaisselles peuvent être installés en hauteur jusqu'à 50 cm du sol grâce à un système d'anti-siphonnage évitant tout reflux et tout débordement d'eau, pour un confort accru de chargement et de déchargement.



PANIER FLEXIBLES ET SPACIEUX

Les paniers modulables peuvent être repositionnés ou retirés pour répondre à vos besoins. De plus, certains modèles disposent d'un troisième tiroir permettant d'accueillir tous types de couverts et d'ustensiles de cuisine. Il est escamotable pour faciliter le rangement de vos couverts.



POWERCLEAN™

Avec PowerClean, placez directement plats et casseroles

face aux 28 jets haute pression et éliminez les salissures les plus résistantes. PowerClean permet aussi de gagner de l'espace de lavage : jusqu'à 10 assiettes supplémentaires** dans le panier inférieur. Avec PowerClean, lavez ensemble casseroles et assiettes et oubliez le pré-lavage à la main !

POWERDRY

Un système de séchage actif ultraperformant même sur la vaisselle en plastique, pour une vaisselle éclatante, prête à ranger, sans émission de vapeur en fin de cycle.



PROGRAMME NORMATIF ECO

Ce cycle complet garantit une consommation d'eau et d'électricité minimum et convient à une pleine charge de plats normalement sales.



QUOTIDIEN

Une alternative au programme Eco pour une charge quotidienne mixte de plats normalement sales, avec un nettoyage et un séchage complets.



QUOTIDIEN RAPIDE

Ce programme permet de nettoyer une charge quotidienne en 90 minutes environ, en offrant un nettoyage et un séchage complets d'articles moyennement sales.



RAPIDE 45°C

Idéal lors que vous êtes pressé, ce cycle nettoie rapidement vos plats légèrement sales en à peine 30 minutes.



SILENCE 39 DB

Un programme ultrasilencieux à seulement 39 dB grâce à un système de pression modulable. Il est idéal pour une utilisation la nuit.



SYSTÈME DE PROTECTION ANTIFUITES

- **Sécurité antifuite** : Un capteur surveille le niveau de l'eau dans le bac du lave-vaisselle. Si une fuite interne est détectée, le cycle

de lavage est interrompu et l'eau évacuée.

- **Sécurité Waterstop** : Ce dispositif anti-inondation intelligent protège votre maison. Dès le moindre signe de problème, il interrompt le cycle, bloque l'alimentation d'eau et évacue l'eau.



VAPEUR

En hydratant les salissures les plus sèches, la vapeur aide votre lave-vaisselle à nettoyer facilement les taches les plus tenaces tout en offrant un traitement tout en douceur à votre vaisselle la plus délicate.

Service

Le sens de la garantie

TOUS LES PRODUITS WHIRLPOOL SONT GARANTIS 1 AN AU MAROC, À PARTIR DE LA DATE D'ACHAT.

Cette garantie inclut les pièces détachées, la main-d'oeuvre et le déplacement à votre domicile.

NOS ENGAGEMENTS

Derrière la fiabilité des produits Whirlpool, il y a le service après-vente qui vous garantit :

- Intervention à domicile maximale 24h en ville / 48h hors ville
- Interventions effectuées par des techniciens experts
- Disponibilité des pièces de rechange d'origine
- Des produits de courtoisie pour les durées de réparation qui dépassent quatre jours*
- Une garantie qui vous accompagne dans 70 pays

**Uniquement pour les réfrigérateurs, congélateurs et machines à laver*

WHIRLPOOL dispose de Partenaires Service Agréés sur tout le territoire marocain.

L'intervention chez le consommateur est initiée par la réception du SAV Whirlpool d'un Fax d'Intervention du Revendeur.

Le délai maximum d'intervention est de 24h en ville et 48h hors ville.

Le consommateur doit contacter son revendeur et lui transmettre le maximum d'information, et ce pour éviter un deuxième déplacement en cas de besoin de pièce de rechange.



05 22 74 97 28

les lignes sont ouvertes
Du lundi au vendredi
de 9h à 12h
et de 14h30 à 17h30



DÉCHIFFRER L'ÉTIQUETTE D'ÉNERGIE

Exemple d'étiquette énergie d'un réfrigérateur-congélateur 2 portes

ENERG Y UA
enerгия · ενεργεια IE IA

FABRICANT - PRODUIT

A+++

139 kWh/annum

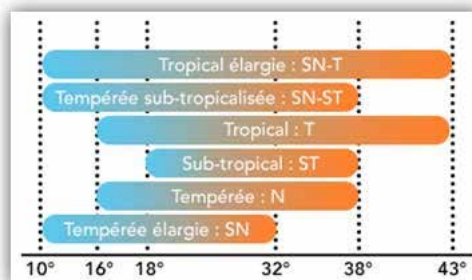
226 L (réfrigérateur) / **67 L** (congélateur)

38 dB

2010/1060

QUELLE CLASSE CLIMATIQUE?

Le bon fonctionnement d'un réfrigérateur dépendant de la température de la pièce, vous trouverez différentes classes climatiques indiquant les conditions adaptées à chaque frigo ! La classe N est la plus répandue. Elle correspond à un usage normal en climat tempéré, à condition de ne pas positionner l'appareil en plein soleil ou dans un garage sans chauffage. À défaut, référez-vous à la température pour trouver la bonne classe climatique.



QUELLE CAPACITÉ ADAPTÉE?



Combien de personnes ?	Quelle capacité ?	Quel frigo ?
1 adulte	150/250 litres	Top ou 1 porte
2 adultes	200/300 litres	1 porte, 2 portes, combiné
2 adultes et 1 enfant	250/400 litres	1 ou 2 portes, combiné, américain
2 adultes et 2 enfants	300/600 litres	Combiné, américain
2 adultes et 3 enfants	Plus de 350 litres	Américain, multi-portes

LE DEGRÉ DE CONGÉLATION



Étoiles	Rôle	Température	Durée de conservation
*	Conservation	-6°C	2-3 jours
**	Conservation	-12°C	3-4 semaines
***	Conservation	-18°C	1 an
****	Conservation + congélation	-24°C	1 an



C'EST QUOI L'AUTONOMIE D'UN CONGÉLATEUR ?

L'autonomie indique le laps de temps durant lequel les produits restent congelés en cas de coupure de courant, tant que la porte du congélateur n'est pas ouverte. Elle peut aller jusqu'à plus de 48 heures !



COMMENT INSTALLER UN RÉFRIGÉRATEUR ?

- Choisissez une classe climatique en fonction de la température ambiante de votre pièce.
- Placez-le loin des sources de chaleur, dans une pièce sèche et aérée.
- Prévoyez un espace de 5 cm de chaque côté de l'appareil et 10 cm au-dessus.
- Réglez le thermostat en position moyenne, et attendez que la température baisse avant de ranger les aliments.
- Ajustez ensuite la température en vérifiant l'indicateur de zone froide à l'aide d'un thermomètre. C'est prêt !



QUELLE EST LA MÉTHODE LA PLUS EFFICACE POUR NETTOYER UN RÉFRIGÉRATEUR ?

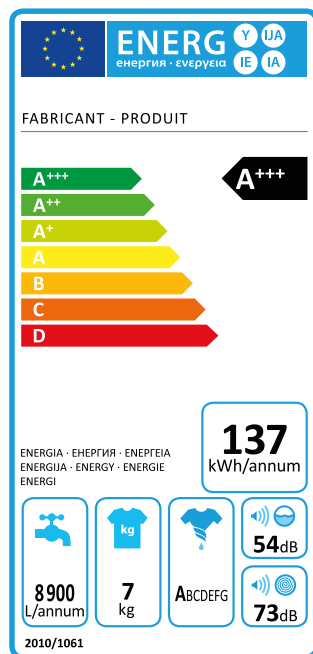
Nettoyer les compartiments réfrigérateur et congélateur environ une fois par mois pour éviter la formation de mauvaises odeurs. Essuyer immédiatement tout débordement de liquide. Débrancher le réfrigérateur avant le nettoyage. Extraire toutes les parties amovibles (étagères, tiroirs, etc.). Laver à la main, rincer et sécher tous les éléments amovibles. Nettoyer l'intérieur de l'appareil à l'aide d'une éponge douce ou d'un chiffon non abrasif. Ne pas utiliser de détergents trop agressifs comme les produits pour vitres, les poudres à récurer, les produits inflammables, les cires nettoyantes, les détergents concentrés, l'eau de javel, les produits à base de pétrole. Ne pas utiliser de serviettes en papier, tampons à récurer ou tous autres accessoires de nettoyage abrasifs. Les parties métalliques ou inox doivent être soigneusement essuyées et séchées à l'aide d'un chiffon doux. Pour une meilleure protection des parties métalliques extérieures, utiliser une cire spéciale. Cette cire ne doit pas être utilisée pour les parties en plastique.



GUIDE LAVAGE

DÉCHIFFRER L'ÉTIQUETTE D'ÉNERGIE

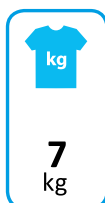
Exemple d'étiquette énergie
d'une machine à laver



Consommation d'eau
annuelle en litres pour les
programmes standards
(coton 60 °C et 40 °C) à
pleine charge et à demi-
charge



Classe d'efficacité d'essorage
sur une échelle de A à G



Capacité en kg de linge
pour le programme
standard (coton 60 °C ou
40 °C à pleine charge), la
valeur la plus faible étant
retenue



Bruit en décibels des phases
de lavage et d'essorage
pour le programme
standard (coton 60 °C à
pleine charge)



COMMENT ENTREtenir VOTRE LAVE-LINGE ?

Le tambour

Se munir d'un chiffon et d'un produit nettoyant
recommandé pour l'acier inoxydable et frotter !
Attention, le tambour de la machine à laver est fragile,
n'utilisez pas d'éponge abrasive ni de laine d'acier.
Pour une tâche récalcitrante, vous pouvez ajouter du
vinaigre blanc ou du savon de Marseille.

Le bac à lessive

Après plusieurs lavages, il est normal de retrouver
des résidus de lessive ou d'assouplissant dans votre
bac. Retirez-le et passez-le sous l'eau tiède. Si les
résidus sont tenaces, frottez avec un chiffon aspergé
de vinaigre blanc ou de liquide vaisselle. Avant de
remettre le bac à sa place, séchez-le entièrement afin
d'éviter les moisissures liées à l'humidité.

Le joint du tambour

Pour vérifier son état de propreté, passez votre doigt
dans le joint qui se situe entre le tambour et le hublot.
S'il est sale, nettoyez-le avec un chiffon sec ou un
coton-tige. S'il est moisi, brossez-le avec une brosse

à dents souple trempée dans un mélange d'eau
chaude, de liquide vaisselle et de quelques gouttes
d'ammoniaque. Rincez ensuite le joint avec une
éponge humide.

Le filtre

Il est important de le nettoyer au moins 4 fois par
an pour qu'il puisse empêcher la saleté et tout autre
élément de rentrer dans votre lave-linge.

Débranchez la prise de votre machine et fermez les
robinets d'arrivée d'eau.

Placez une serpillière et un bac en dessous du coin
inférieur de votre machine où se trouve le filtre. Vous
pouvez utiliser un tournevis plat pour déclipser la
trappe.

Dévissez le filtre principal et passez le sous l'eau tiède
pour enlever les saletés. Si le tuyau d'arrivée d'eau se
trouve à côté du filtre, dévissez-le et laissez couler l'eau
en surplus dans le bac.

Après le nettoyage, revissez le filtre et le tuyau afin
d'éviter tout risque de fuites.

Le tuyau d'évacuation d'eau

Les saletés présentes dans ce tuyau peuvent
aussi provoquer les mauvaises odeurs, il est donc
recommandé de le nettoyer une à deux fois par an.

L'extérieur

Frottez simplement votre machine avec un chiffon doux et sec afin de ne pas abîmer les plastiques de votre machine.



PEUT-ON LAVER UNE COUETTE DANS UN LAVE-LINGE STANDARD ?

On peut laver une couette dans un lave-linge de capacité classique (5kg) mais celle-ci ne doit pas excéder 200 x 200 cm pour une densité de 200 g/m². Pour vous repérer de façon plus visuelle, il faut que votre couette puisse entrer dans le tambour sans forcer et qu'elle remplisse les 3/4 du volume du tambour.



COMMENT BIEN CHOISIR SA LESSIVE ?

Poudre ou liquide ? À 30 ou 40° C, la lessive liquide se dissout mieux. On s'en sert pour les couleurs, les cotons mélangés. On réserve la poudre aux matières résistantes, le blanc, le linge de maison. Classiques ou compactes ? A efficacité égale, les

compactes respectent davantage Dame Nature : moins d'emballage, moins de produit à chaque lavage. Avec ou sans assouplissant ? Il redonne de la souplesse au linge, facilite le repassage et élimine l'électricité statique. Concentré, il doit être dilué à l'eau tiède.



CONSEILS DE CHARGEMENT

Si vous tassez le linge dans le tambour, il risque d'être mal lavé. Sachez aussi que selon la nature du textile, vous ne remplissez pas votre machine de la même manière : > coton, lin : tambour plein mais ne surchargez pas ! > synthétique : tambour à moitié de son volume (eh oui, 1 kg d'acrylique est plus volumineux que 1 kg de torchons) > laine et délicat : tambour au tiers de son volume. En effet, si votre pull a plus de place, il y aura moins de frottements et cela limitera les risques de feutrage. Enfin variez la charge en fonction de la salissure de votre linge. Réduisez la charge s'il est très sale. En cas de doute, reportez-vous à la notice de votre appareil et suivez les instructions et conseils du fabricant.

LE SAVIEZ-VOUS ?

Quel est le poids du linge afin de ne pas trop charger la machine à laver ?

Le poids d'un vêtement d'adulte

- Un jean adulte = 800 à 1000 g
- Un pantalon coton adulte = 500 g
- Un pantalon jogging adulte = 350 g
- Une chemise ou un chemisier = 200 g
- Un t-shirt L = 150 g
- Une robe légère = 150 g
- Une paire de chaussettes = 20 g
- Un sweat shirt = 250 g
- Un pyjama coton adulte = 250 g



Le poids du linge

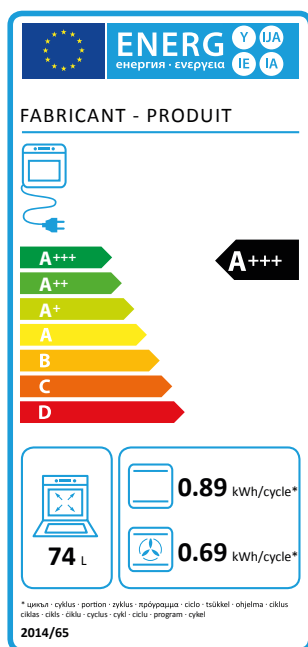
- Un drap de lit 1 place = 450 g
- Un drap de lit 2 places = 800 g
- Une housse de couette = 1500 g
- Une taie d'oreiller = 200 g
- Une nappe = 250 g
- Un torchon = 100 g
- Un grand peignoir de bain = 1500 g
- Un petit peignoir de bain = 1200 g
- Une grande serviette éponge = 700 g
- Une petite serviette éponge = 300 g



GUIDE FOURS

DÉCHIFFRER L'ÉTIQUETTE D'ÉNERGIE

Exemple d'étiquette énergie d'un four électrique.



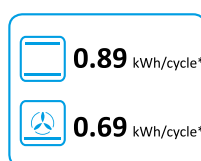
Four à gaz **ou**



Four électrique



Capacité utilisable en litres



- Consommation d'énergie (four conventionnel) en kWh par cycle de fonctionnement
- Consommation d'énergie (four à chaleur tournante) en kWh par cycle de fonctionnement

LES DIFFÉRENTES TAILLES D'UN FOUR ENCASTRABLE

La taille d'un four encastrable est un élément déterminant pour remplacer un modèle existant ou créer une cuisine équipée. Pour bien choisir son four, la taille d'un four dépend essentiellement du volume du four. Ainsi, on distingue 4 grandes familles de « taille » d'un four :

Type de four	Largeur	Hauteur	Profondeur
Four encastrable stand. (50-64L)	Entre 56 et 59cm	Entre 45 et 59cm	Entre 55 et 56 cm
Four encastrable XL (65-69L)	Entre 56 et 60cm	Entre 57 et 60cm	Entre 55 et 60cm
Four encastrable XXL (70L et +)	Entre 56 et 59 cm	Entre 56 et 60cm	Entre 54 et 58cm



BIEN ENTREtenir SON FOUR

Pour offrir une longue vie à votre four, rien de tel qu'un nettoyage régulier.

Petite astuce pour économiser de l'énergie : Lancez votre cycle de nettoyage (catalyse ou pyrolyse) directement après avoir utilisé votre appareil. Le four étant déjà chaud, il lui faudra moins de temps pour atteindre la température de nettoyage.

Qu'en est-il du nettoyage manuel ?

Pour que le nettoyage manuel soit efficace, munissez-vous d'une éponge, de liquide vaisselle ou d'un produit nettoyant spécifique. Vous éliminerez ainsi les projections de graisse présentes sur les parois après chaque utilisation.

Lorsque la sole est sale, frottez cette dernière quand l'intérieur de l'appareil est encore tiède. La chaleur facilite le nettoyage.

Pensez à la cuisson basse température

Presque tous les fours permettent la cuisson à basse température, mais certains modèles proposent des programmes de cuisson automatiques en basse température. Vos aliments sont cuits entre 65° et 80°, ce qui permet d'en préserver le goût, le moelleux et surtout les vitamines et minéraux. Ce type de cuisson est idéal pour des viandes et des poissons bien tendres. Le temps de cuisson est plus long (environ le double d'une cuisson classique). Mais vous ne serez pas obligé de surveiller sans cesse la cuisson. À ces températures, on ne risque pas de retrouver son plat brûlé.

DÉCHIFFRER L'ÉTIQUETTE D'ÉNERGIE

Exemple d'étiquette énergie d'une hotte de cuisine

The image shows a detailed energy label for a kitchen hood. The label includes the following information:

- ENERG** logo with 'Y UA' and 'IE IA' icons.
- FABRICANT - PRODUIT** section.
- Energy efficiency scale from **A++** (green) to **E** (red). The label is marked **A++**.
- Annual energy consumption: **62,2 kWh/annum**.
- Four icons at the bottom representing different criteria:
 - Exhaustion efficiency: **A** (class A)
 - Lighting efficiency: **B** (class B)
 - Grease filtration efficiency: **B** (class B)
 - Noise level: **63dB**

Surrounding the label are four callout boxes explaining the criteria:

- Classe d'efficacité d'évacuation des flux de vapeur** (Exhaustion efficiency): Class A.
- Classe d'efficacité de l'éclairage de la surface de cuisson** (Lighting efficiency): Class B.
- Classe d'efficacité de filtration des graisses** (Grease filtration efficiency): Class B.
- Bruit en décibels. Ce critère est particulièrement important dans le cas d'une installation dans une cuisine ouverte** (Noise level): 63dB.

POUR UNE ASPIRATION EFFICACE : LE DÉBIT D'AIR MAXIMUM (EN M3/H)

Le débit d'air maximum correspond à la capacité d'aspiration de l'appareil. Il s'exprime en mètre cube par heure (m3/h). Ce débit d'air est directement lié au volume de la pièce, plus une cuisine est volumineuse, plus le débit d'air maximum de la hotte doit être élevé. Idéalement, la hotte doit être capable de renouveler le volume d'air de la pièce environ 12 fois par heure.

Pour déterminer le débit d'air nécessaire à la pièce, un calcul simple s'impose. Il suffit de multiplier la hauteur de la cuisine par sa surface, et de multiplier le résultat obtenu par 12.

Exemple pour une cuisine mesurant 10 m² et 2,50 m de hauteur sous plafond :

$$10 \text{ (surface en m}^2\text{)} \times 2,50 \text{ (hauteur en mètre)} \times 12 = 300 \text{ m}^3\text{/h}$$

Surface de la cuisine (en m ²)	Hauteur sous plafond (en mètres)	Débit d'air requis
10	2,5	300 m ³ /h
15	2,8	504 m ³ /h
20	3	720 m ³ /h

Y a-t-il des filtres spécifiques à utiliser avec les hottes aspirantes ?

Oui, les hottes sont équipées de filtres à graisse et de filtres à charbon. Ces filtres doivent être remplacés ou nettoyés régulièrement, selon les cas. Toutes ces informations figurent dans la notice d'emploi de votre hotte.

CONSEILS

Pour un fonctionnement optimal, la hotte doit être correctement installée. Elle doit être placée à 65 cm minimum de la plaque de cuisson et au maximum à 75 cm.



GUIDE PLAQUE

QUELLE PUISSANCE POUR UNE TABLE DE CUISSON ?

Lisez les étiquettes, vous découvrirez une puissance exprimée en watts. Plus elle est élevée, plus la plaque de cuisson est puissante, plus elle chauffe vite. Vous trouverez même parfois des puissances différentes pour chaque zone de cuisson au sein d'une même table ! Le but ? Disposer d'un foyer plus puissant pour les faitouts, wokset autres ustensiles XXL, afin de monter plus vite en température et donc de raccourcir le temps de cuisson.

	Puissance moyenne	Puissance maximale
Foyer électrique	450 à 3 000 watts	5 000 watts
Brûleur à gaz	800 à 3 000 watts	5 000 watts



COMMENT BIEN ENTREtenir UNE TABLE DE CUISSON ?

- Consultez la notice de votre plaque de cuisson, les consignes d'entretien peuvent varier en fonction du type de plaque et de son revêtement.
- Nettoyez la plaque après chaque utilisation, une fois qu'elle a complètement refroidi. Le principe est le même pour les brûleurs à gaz : attendez leur refroidissement complet.
- Essuyez les plaques avec un chiffon ou une éponge humide. En cas de saletés incrustées ou pour une plaque de cuisson à gaz, ajoutez une pointe de liquide vaisselle et/ou de vinaigre blanc !
- Séchez soigneusement avec un chiffon doux et propre après le nettoyage.

COMMENT ENTREtenir LES SURFACES EN INOX ?

Utiliser un nettoyant spécifique pour l'Inox. Vous pouvez aussi utiliser un détergent liquide multi-usage et non abrasif sur une éponge douce, puis

rincer à l'eau claire et essuyer avec un chiffon doux. Utiliser du vinaigre d'alcool blanc pour les tâches résistantes. Ne pas utiliser de tampons à récurer, détergents abrasifs, produits lustrants, paille de fer, ni certains papiers absorbants qui peuvent endommager irrémédiablement les surfaces.

COMMENT ENTREtenir LES SURFACES EN VERRE ?

Ne jamais utiliser une table de cuisson en verre (vitrocéramique ou induction) lorsqu'elle est sale. Il est impératif de nettoyer immédiatement tout débordement (risque d'endommager la surface en chauffant). Pour les tables de cuisson en verre non vitrocéramique, ne jamais utiliser les grattoirs et produits d'entretien spécialement conçus pour les surfaces vitrocéramiques. Vous pouvez utiliser un détergent liquide multiusage et non abrasif sur une éponge douce, puis rincer à l'eau claire et essuyer avec un chiffon doux. Utiliser du vinaigre d'alcool blanc pour les tâches résistantes. Ne pas utiliser de tampons à récurer, détergents abrasifs, produits lustrants, paille de fer, ni certains papiers absorbants qui peuvent endommager irrémédiablement les surfaces.



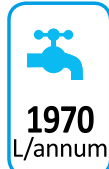
COMMENT UTILISER UNE TABLE DE CUISSON EN TOUTE SÉCURITÉ ?

- Tournez les manches des poêles et casseroles vers l'intérieur pour éviter de les heurter et empêcher les enfants de les attraper. Ou encore mieux, investissez dans des ustensiles à manches amovibles !
- Vérifiez que votre installation électrique est aux normes et peut accueillir la plaque de cuisson choisie... notamment si vous optez pour une table de cuisson puissante et que votre installation électrique est ancienne.
- Si vous repérez une fêlure sur une plaque à induction ou vitrocéramique, débranchez-la aussitôt.
- Ne laissez pas les cuissons sans surveillance.



DÉCHIFFRER L'ÉTIQUETTE D'ÉNERGIE

Exemple d'étiquette énergie d'un lave-vaisselle



Consommation d'eau annuelle en litres fondée sur 280 cycles de lavage standard



Classe d'efficacité de séchage sur une échelle de A à G



Capacité en nombre de couverts standard



Bruit en décibels



LE NOMBRE DE COUVERTS

Il est important que la capacité de votre lave-vaisselle corresponde à votre manière de cuisiner et à votre mode de vie. Cette capacité exprimée en nombre de couverts répond à une norme européenne imposée aux constructeurs.

Pour se faire une idée précise de la capacité réelle d'un lave-vaisselle, voici ce à quoi équivaut 1 couvert :

- 1 assiette plate, 1 assiette creuse, 1 assiette à dessert,
 - 1 tasse à café, 1 soucoupe, 1 verre, 1 fourchette, 1 cuillère à café, 1 cuillère à dessert, 1 cuillère à soupe, 1 couteau
- On compte également dans la capacité du lave-vaisselle qu'il doit pouvoir contenir la vaisselle de service en plus de la vaisselle par convive :
- 1 plat ovale, 2 plats ronds, 1 bol, 2 cuillères de service, 1 fourchette de service.



OPTIMISER LE RANGEMENT DE LA VAISSELLE

Pour obtenir un nettoyage parfait, il est important de ranger convenablement sa vaisselle dans les différents compartiments de l'appareil. En règle générale, les

assiettes se rangent en bas, les couverts sont à placer dans le panier ou le tiroir qui leur est dédié, les verres et les bols sont à poser dans le panier supérieur. Veillez tout de même à ne pas trop surcharger le panier à couverts pour que l'eau de rinçage puisse atteindre toutes les pièces. Et, pour que le nettoyage soit efficace, il ne faut pas hésiter à alterner les petites et les grandes assiettes lors du rangement dans les paniers.

QUELQUES CONSEILS

Il est recommandé de faire tourner l'appareil à vide une à deux fois par an en sélectionnant un programme intensif. Afin de s'assurer de la propreté de la cuve. Pour éviter que des dépôts blancs (calcaire) s'installent sur votre vaisselle et la résistance de la machine, vous pouvez utiliser un produit anti-calcaire en même temps que le lavage.

Pour limiter les mauvaises odeurs, il existe des produits désodorisants adaptés.

Certains éléments sont à bannir du lave-vaisselle. Parmi ces derniers, on peut citer les objets recouverts de vernis, les objets délicats en aluminium, cuivre, laiton, bronze, étain, argent massif, les objets recouverts de vernis, la porcelaine émaillée, les objets en argile et les verres précieux.

Découvrez notre univers sur internet



FACEBOOK

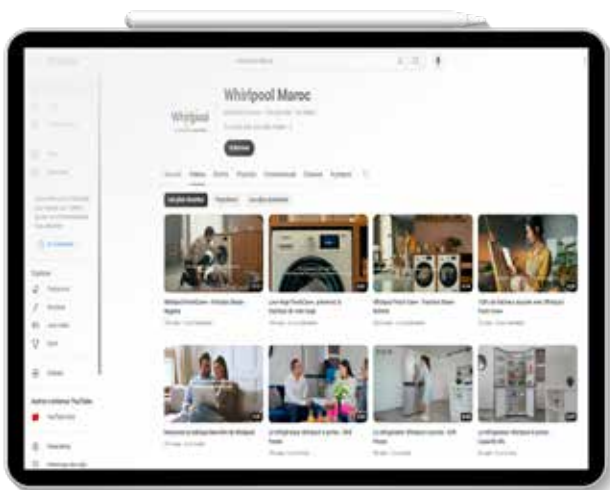
 **WhirlpoolMaroc**

Nous vous invitons à découvrir notre page Facebook, qui vous permettra de découvrir nos produits, nos nouveautés ou simplement d'avoir des réponses à vos questions.



INSTAGRAM

 **WhirlpoolMorocco**



YOUTUBE

 **Whirlpool Maroc**

Documentation

Produits Whirlpool



Retrouvez toutes les informations et caractéristiques des produits

En consultant le site dédié www.whirlpoldoc.com ou en scannant directement le **QR Code**.

Fiches produit, guide d'utilisation, instructions d'utilisation, et bien d'autres documents.



Plateforme e-learning

Pour être toujours à la pointe, venez découvrir notre plateforme e-learning Whirlpool University.

whirlpoolcorp-training.com

Notices d'emploi, guides d'installation produits

- Étiquettes énergétiques

- Fiches produits Whirlpool et recettes (format standard européen)

Recommandations à suivre pour une recherche efficace :

Privilégier la recherche par 12NC sans espace entre les chiffres

Pour une recherche par référence commerciale, saisir la référence en laissant un espace entre les lettres et les chiffres ou sélectionner la référence dans le menu déroulant

Eu égard de notre quête d'innovation continue, nous nous réservons le droit d'apporter des modifications techniques aux caractéristiques de nos produits sans préavis.

Les photos qui illustrent ce catalogue peuvent être sujet de modifications, sans retenues contractuelles.

Whirlpool

LE SENS DE L'ESSENTIEL

Km 9 Route Nationale N 9, Zone Industrielle
Ech-chellalate, Tit Mellil - Casablanca
05 22 74 97 00

Whirlpool est une marque déposée de Whirlpool USA